

Sarcină ridicată la presiune scăzută pentru utilaje de recoltat de mari dimensiuni

MICHELIN CEREXBIB

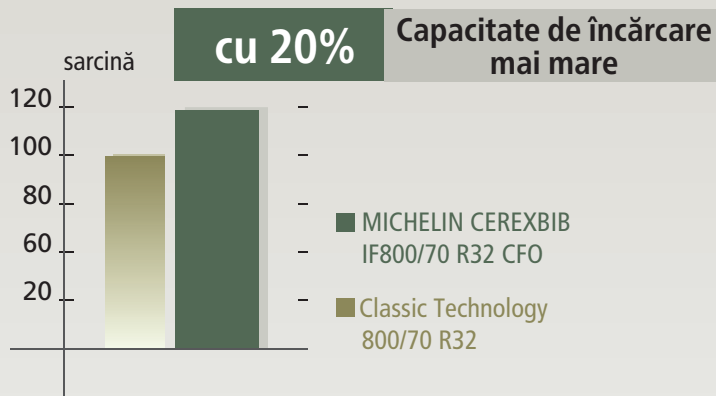


— Compactare scăzută a solului

— Productivitate

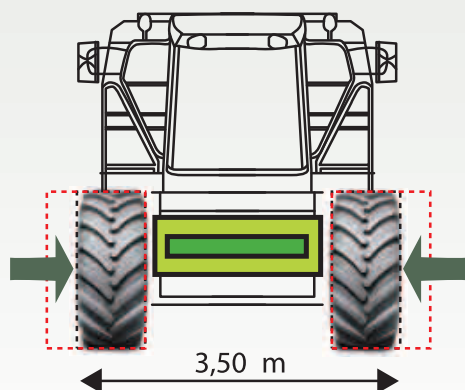


■ Capacitate crescută de încărcare



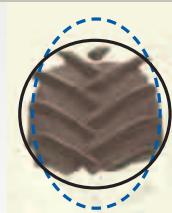
■ Mobilitate pe sosea imbunatatita fara compromiterea protecției solului

Mașinile de recoltate depășesc adesea 3,50 m în lățime și trebuie adesea însoțite pe șosea de un vehicul special. MICHELIN CEREXBIB reduce lățimea utilajului și simplifică deplasarea pe șosea.



Amprentă

cu până la 15% mai mare



Classic technology 900/60 R32



MICHELIN CEREXBIB IF800/70 R32 CFO





Amprentă la sol cu până la 22% mai mare

- Protecție a solului și optimizare a recoltelor viitoare
- Rezistență crescută la uzură



Classic technology
800/70 R32



MICHELIN CEREXBIB
IF800/70 R32 CFO



Carcasă revoluționară cu MICHELIN Ultraflex Technologies



Dimensiuni

VF 520/80 R26 TL 165A8		VF 620/70R30 TL CFO 172A8	NOU	IF 900/60 R38 TL CFO 184A8	
VF 520/80 R26 CFO TL 168A8	NOU	IF 680/85 R32 TL CFO 179A8		IF 900/60 R38 TL CFO 188A8	NOU
VF 620/70 R26 TL 170A8		IF 800/65 R32 TL CFO 178A8		VF 520/85 R42 TL CFO 177A8	NOU
VF 620/70 R26 TL CFO 173A8	NOU	IF 800/70 R32 TL CFO 182A8		IF 710/70 R42 TL CFO 182A8	NOU
VF 750/65 R26 TL CFO 177A8	NOU	IF 800/70 R38 TL CFO 184A8			
VF 520/85 R30 TL CFO 172A8	NOU	IF 800/70 R38 TL CFO 187A8	NOU		



Caracteristici ale anvelopelor MICHELIN Ultraflex pentru mașini de recoltat MICHELIN CEREXBIB

Ø inci	Descriere	CAI	Caracteristici anvelopă				Lățime anvelopă ⁽¹⁾ inci	Cameră ⁽²⁾	75% volum intern litri
			S mm	D mm	R' mm	R.C. mm			
26	VF 520/80 R26 165A8 TL CEREXBIB	052351	506	1467	631	4317	DW16L W16L	716	366
	VF 520/80 R26 CFO 168A8 TL CEREXBIB ⁽⁹⁾	972024	506	1467	634	4320	DW16L W16L	716	366
	VF 620/70 R26 170A8 TL CEREXBIB	921769	608	1503	643	4416	DW20B (A)	716	462
	VF 620/70 R26 CFO 173A8 TL CEREXBIB ⁽⁹⁾	656967	608	1503	645	4420	DW20B (A)	716	462
	VF 750/65 R26 CFO 177A8 TL CEREXBIB * ⁽⁹⁾	811382	758	1623	691	4764	DW25B (A)	833	659
30	VF 520/85 R30 CFO 172A8 TL CEREXBIB ⁽⁹⁾	795916	522	1621	716	4797	W16L	737	435
	VF 620/70 R30 CFO 172A8 TL CEREXBIB	886789	598	1615	700	4760	DW20B (A)	737	505
32	IF 680/85 R32 CFO 179A8 TL CEREXBIB ⁽⁹⁾	932041	682	1969	861	5819	DW23B (A) DW21B (A)	831	858
	IF 800/65 R32 CFO 178A8 TL CEREXBIB ⁽⁹⁾	651074	768	1855	818	5493	DW27B (A)	831	903
	IF 800/70 R32 CFO 182A8 TL CEREXBIB ⁽⁹⁾	525718	784	1958	864	5788	DW27B (A)	831	966
38	IF 800/70 R38 CFO 184A8 TL CEREXBIB ⁽⁹⁾	646846	781	2048	908	6072	DW27B (A)	804	1087
	IF 800/70 R38 CFO 187A8 TL CEREXBIB ⁽⁹⁾	445898	790	2051	912	6079	DW27B (A)	804	1087
	IF 900/60 R38 CFO 184A8 TL CEREXBIB ⁽⁹⁾	296920	874	2033	904	6017	DW30B (A)	/	1149
	IF 900/60 R38 CFO 188A8 TL CEREXBIB ⁽⁹⁾	853436	879	2029	902	6017	DW30B (A)	/	1149
42	VF 520/85 R42 CFO 177A8 TL CEREXBIB * ⁽⁹⁾	934265	532	1951	869	5785	DW18B (A) DD18, W18L	802	544
	IF 710/70 R42 CFO 182A8 TL CEREXBIB * ⁽⁹⁾	003912	715	2078	933	6172	DW23B (A)	802	872

Anvelopele CEREXBIB cu marcaje VF și CFO au fost dezvoltate pentru a corespunde standardului experimental ETRTO, introdus în 2014 pentru 4 luni, înainte de adoptarea sa efectivă. Anvelopele care întrunesc acest nou standard experimental trebuie să fie marcate cu literele VF ca prefix pentru dimensiune și cu CFO ca sufix, și trebuie să suporte sarcina indicată în tabelul anterior. Anvelopele care nu sunt prevăzute cu acest marcaj nu pot suporta o creștere a sarcinii în condiții ciclice.

(1) Janta de referință este indicată cu aldine.

(2) Cod cameră Kleber. (9) CFO: Operațiuni ciclice pe câmp care generează un bonus pentru sarcinile ciclice pe câmp.

* În curs de dezvoltare. Contactați-ne pentru a afla stocul disponibil

IMPORTANT: Presiunea de umflare trebuie să corespundă sarcinii per anvelopă, vitezei de deplasare și activității desfășurate. Recomandările de deasupra pot fi modificate după data publicării acestor tabele (martie 2015). Datele tehnice pot fi modificate fără înștiințare prealabilă.



Presiune (bar) și (psi) - Sarcină per anvelopă în kg⁽⁴⁾

	Bar Psi	1,20 17	1,40 20	1,60 23	1,70 25	1,80 26	1,90 28	2,00 29	2,10 30	2,20 32	2,30 33	2,40 35	2,50 36	2,60 38	2,70 39	2,80 41
40 km/h		3 550	3 960	4 375	4 470	4 570	4 665	4 760	4 860	4 955	5 055	5 150				
15 km/h Cyc 40 km/h		4 720 3 550	5 270 3 960	5 820 4 375	5 950 4 470	6 080 4 570	6 205 4 665	6 335 4 760	6 465 4 860	6 590 4 955	6 720 5 055	6 850 5 150	7 000 5 260	7 150 5 375	7 300 5 490	7 450 5 600
40 km/h		4 125	4 640	5 150	5 255	5 360	5 470	5 575	5 680	5 790	5 895	6 000				
15 km/h Cyc 40 km/h		5 485 4 125	6 170 4 640	6 850 5 150	6 990 5 255	7 130 5 360	7 275 5 470	7 415 5 575	7 555 5 680	7 700 5 790	7 840 5 895	7 980 6 000	8 150 6 125	8 315 6 250	8 480 6 375	8 650 6 500
15 km/h Cyc 40 km/h		6 850 5 150	7 515 5 650	8 180 6 150	8 370 6 295	8 560 6 440	8 755 6 580	8 945 6 725	9 135 6 870	9 330 7 010	9 520 7 155	9 710 7 300				
15 km/h Cyc 40 km/h		5 320 4 000	5 900 4 440	6 485 4 875	6 640 4 990	6 790 5 105	6 945 5 220	7 100 5 340	7 255 5 455	7 410 5 570	7 560 5 685	7 715 5 800	7 880 5 925	8 050 6 050	8 215 6 175	8 380 6 300
15 km/h Cyc 40 km/h		5 985 4 500	6 620 4 975	7 250 5 450	7 390 5 555	7 530 5 660	7 675 5 770	7 815 5 875	7 955 5 980	8 100 6 090	8 240 6 195	8 380 6 300				
15 km/h Cyc 40 km/h		8 450 5 450	9 420 6 075	10 385 6 700	10 590 6 830	10 790 6 960	10 995 7 095	11 200 7 225	11 405 7 355	11 610 7 490	11 810 7 620	12 015 7 750				
15 km/h Cyc 40 km/h		8 215 5 300	8 990 5 800	9 765 6 300	10 000 6 450	10 230 6 600	10 460 6 750	10 695 6 900	10 930 7 050	11 160 7 200	11 390 7 350	11 625 7 500				
15 km/h Cyc 40 km/h		8 990 5 800	10 000 6 450	11 005 7 100	11 275 7 275	11 550 7 450	11 820 7 625	12 090 7 800	12 360 7 975	12 630 8 150	12 905 8 325	13 175 8 500				
15 km/h Cyc 40 km/h		9 765 6 300	10 880 7 025	12 000 7 750	12 245 7 905	12 490 8 060	12 730 8 220	12 975 8 375	13 220 8 530	13 460 8 690	13 705 8 845	13 950 9 000				
15 km/h Cyc 40 km/h		9 765 6 300	10 880 7 025	12 000 7 750	12 245 7 905	12 490 8 060	12 730 8 220	12 975 8 375	13 220 8 530	13 460 8 690	13 705 8 845	13 950 9 000	14 240 9 190	14 530 9 375	14 820 9 560	15 110 9 750
15 km/h Cyc 40 km/h		9 765 6 300	10 880 7 025	12 000 7 750	12 245 7 905	12 490 8 060	12 730 8 220	12 975 8 375	13 220 8 530	13 460 8 690	13 705 8 845	13 950 9 000				
15 km/h Cyc 40 km/h		9 765 6 300	10 880 7 025	12 000 7 750	12 245 7 905	12 490 8 060	12 730 8 220	12 975 8 375	13 220 8 530	13 460 8 690	13 705 8 845	13 950 9 000	14 350 9 250	14 750 9 500	15 150 9 750	15 550 10 000
15 km/h Cyc Dual 40 km/h		5 410 4 625	6 100 5 210	6 790 5 800	6 920 5 910	7 050 6 025	7 180 6 140	7 315 6 250	7 440 6 360	7 570 6 475	7 700 6 590	7 830 6 700	8 010 6 850	8 185 7 000	8 360 7 150	8 535 7 300
15 km/h Cyc 40 km/h			9 300 6 000	10 385 6 700	10 590 6 830	10 790 6 960	10 995 7 095	11 200 7 225	11 400 7 355	11 605 7 490	11 805 7 620	12 010 7 750	12 300 7 940	12 590 8 125	12 885 8 310	13 175 8 500

15 Cyc: Lucrări de recoltare cu sarcini ciclice la o viteză de 15 km/h.
40: utilizare pe șosea la o viteză maximă de 40 km/h

(4) Pentru mașini standard sau utilaje de nivelare 20% care lucrează pe pante mai mari de 20%
(11°), creșteți presiunea cu 0,5 bari fără a depăși sarcina maximă.

