

MICHELIN CARGOXBIB HIGH FLOTATION

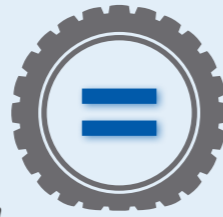
DE LAGE DRUK BAND VOOR TRAILERS DIE VRIENDELIJK IS VOOR UW BODEM

EEN HOMOGENE TREKKER-TRAILER COMBINATIE DIE PRESTATIES LEVERT

VANAF
0,8
BAR

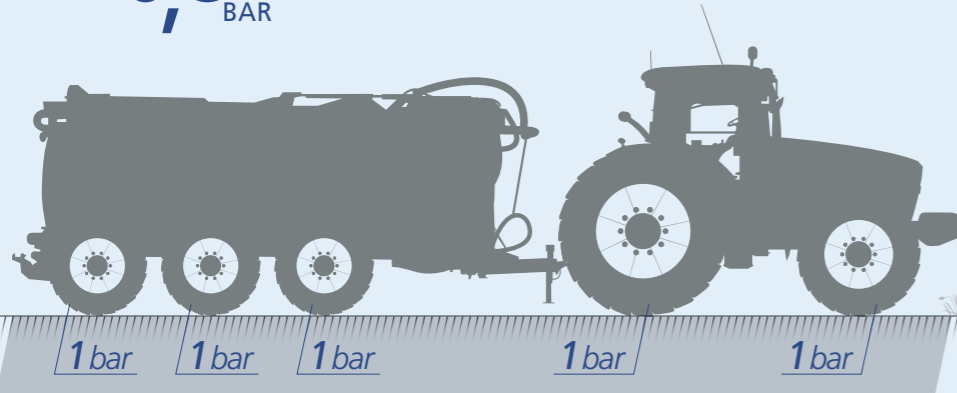
**MINDER
SPANNING**

1^{STE} LAGE DRUK BAND
geschikt voor luchtdrukwisselsystemen



**MEER
PRODUCTIVITEIT**

MINDER SPOORVORMING en bodemverdichting
vergeleken met banden op 4 bar ⁽¹⁾



Ontdek
de prestaties van
MICHELIN CARGOXBIB
HIGH FLOTATION
op video

⁽¹⁾ Interne studie Centre de Technologie Michelin Clermont-Ferrand (Frankrijk) - april 2012 / juni 2013

DE BESTE PRESTATIES VAN WEG NAAR VELD

WEG

MICHELIN ULTRAFLEX KARKAS

- Ongeëvenaard uithoudingsvermogen van het karkas
- Toepasbaar met luchtdruk wisselsystemen
- Uitstekend weggedrag

MASSIEVE AFGERONDE SCHOULDERS

- Betere weerstand tegen slijtage
- Vergemakelijkt het draaien en voorkomt schrapen

DOORLOPENDE CENTRALE RIB

- Uitstekende weerstand tegen slijtage
- Verlaagt de rolweerstand
- Uitstekende koersvastheid



VELD

STALEN LOOPVLAKGORDELS

- Grote stabiliteit
- Hoge weerstand tegen lekrijden en betere verdeling van de belasting

MICHELIN ULTRAFLEX KARKAS

- Zeer lage bandenspanning zorgt voor behoud van de bodemstructuur
- Vraagt minder trekkracht van de trekker

MASSIEVE AFGERONDE SCHOULDERS

- Beperkt het insnijden als op gras gedraaid wordt

CENTRALE RIB EN MEER-HOEKIGE PROFIELBLOKKEN

- Uitmuntende grip op schuine hellingen

MICHELIN CARGOXBIB HIGH FLOTATION



**DE TRAILERBAND
DIE UW BODEM ONTZIET**

NIEUW

4 NIEUWE AFMETINGEN IN VF*

* VF (Very high Flexion) : banden die een hogere belasting kunnen dragen bij gelijke bandenspanning of bij een lagere bandenspanning een gelijke belasting kunnen dragen.

Voorbeeld: bij een belasting van 5,8 ton bij 65 km/u:

- CARGOXBIB HIGH FLOTATION 650/55 R26.5 : 4 bar
- CARGOXBIB HIGH FLOTATION 650/55 R26.5 VF : 2.6 bar (-35%)

VF Norm : nieuw karkas dat voldoet aan de eisen van de VF-norm voor implementbanden



agro.michelin.com



www.youtube.com/user/AgMichelin



agro.michelin.com



www.youtube.com/user/AgMichelin



