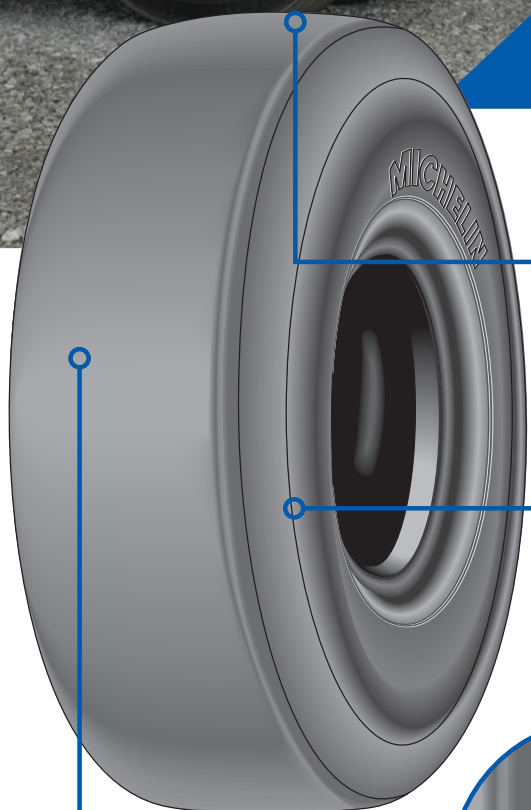


# X<sup>MD</sup> LISSE COMPACTEUR MICHELIN<sup>MD</sup>

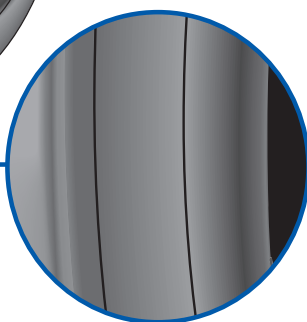
## UN PNEU LISSE RADIAL POUR COMPACTEURS



Sa bande de roulement et ses épaules robustes procurent une meilleure résistance aux coupures et aux perforations

La structure radiale Michelin<sup>MD</sup> augmente la durée de vie du pneumatique

Aucune trace de roulage sur les revêtements grâce à une bande de roulement lisse à épaules arrondies



### RÉDUCTION DES COÛTS D'EXPLOITATION

Témoins d'usure placés sur la bande de roulement facilitent l'évaluation de l'usure de la sculpture



Pour Compacteurs



### EXCELLENTE FINITION

Pression constante dans l'aire de contact grâce à la structure radiale



### DIMINUTION DES TEMPS D'ARRÊT MACHINE

L'architecture spécifique du sommet permet au pneu d'avoir une excellente résistance à la chaleur des enrobés



**MICHELIN**

DÉSIGNATION COMMERCIALE	CAI MSPN	Dist. max./heure km mile	TKPH <sup>(1)</sup> TMPH	e mm inch	D mm inch	R' mm inch	RC mm inch	Prof. scul. mm 32rd	Entraxe mm inch	Volume litre gallon	Jante(s) <sup>(2)(3)</sup> Recommandée(s)	Jante(s) <sup>(2)(3)</sup> Tolérée(s)
<b>X LISSE COMPACTEUR C1 7.50 R 15 Tube Type</b>	123461			198	770	338	2324	9		40	6.0	5.5
	12568			7.8	30.3	13.3	91.5	11.3	10.6	6.5		6.5
<b>Bar</b>	<b>3</b>	<b>3.5</b>	<b>3.75</b>	<b>4</b>	<b>4.5</b>	<b>5</b>	<b>5.5</b>	<b>6</b>	<b>7</b>	<b>8</b>		
<i>Psi</i>	44	51	54	58	65	73	80	87	102	116		
<b>Machine - Utilisation ( kg - lbs) COMPACTEURS</b>												
<b>10 KM/H</b>	1250	1400	1470	1540	1680	1830	1970	2120	2420	2725		
6 MPH	2756	3087	3241	3396	3704	4035	4344	4675	5336	6009		
<b>15 KM/H</b>	1020	1135	1190	1250	1375	1500	1600	1700	1980	2180		
9 MPH	2249	2503	2624	2756	3032	3308	3528	3749	4366	4807		

DÉSIGNATION COMMERCIALE	CAI MSPN	Dist. max./heure km mile	TKPH <sup>(1)</sup> TMPH	e mm inch	D mm inch	R' mm inch	RC mm inch	Prof. scul. mm 32rd	Entraxe mm inch	Volume litre gallon	Jante(s) <sup>(2)(3)</sup> Recommandée(s)	Jante(s) <sup>(2)(3)</sup> Tolérée(s)
<b>X LISSE COMPACTEUR C1 E20 PIL X L C 13/80 R 20 Tube Type</b>	240750			322	1050	470	3160	12		140	9.0	7.33V - 7.5
	6569			12.7	41.3	18.5	124.4	15.1	37	13230		8.00V - 8.5
<b>Bar</b>	<b>3</b>	<b>4</b>	<b>5</b>	<b>6</b>	<b>7</b>	<b>8</b>	<b>8.5</b>	<b>9</b>				
<i>Psi</i>	44	58	73	87	102	116	123	131				
<b>Machine - Utilisation ( kg - lbs) COMPACTEURS</b>												
<b>10 KM/H</b>	2520	3100	3660	4260	4840	5420	5710	6000				
6 MPH	5557	6836	8070	9393	10672	11951	12591	13230				
<b>15 KM/H</b>	2240	2760	3260	3790	4310	4820	5000					
9 MPH	4939	6086	7188	8357	9504	10628	11025					

DÉSIGNATION COMMERCIALE	CAI MSPN	Dist. max./heure km mile	TKPH <sup>(1)</sup> TMPH	e mm inch	D mm inch	R' mm inch	RC mm inch	Prof. scul. mm 32rd	Entraxe mm inch	Volume litre gallon	Jante(s) <sup>(2)(3)</sup> Recommandée(s)	Jante(s) <sup>(2)(3)</sup> Tolérée(s)
<b>X LISSE COMPACTEUR C1 15.00 R 24 Pil (17/80 R 24) Tube Type</b>	252211			415	1334	592	4002	21		320	10.0	10.00W
	23826			16.3	52.5	23.3	157.6	26.5	84.5	25115		9.0
<b>Bar</b>	<b>3</b>	<b>4</b>	<b>5</b>	<b>6</b>	<b>6.5</b>	<b>7</b>	<b>7.5</b>	<b>8</b>	<b>8.5</b>			
<i>Psi</i>	44	58	73	87	94	102	109	116	123			
<b>Machine - Utilisation ( kg - lbs) COMPACTEURS</b>												
<b>10 KM/H</b>	5320	6540	7750	8965	9570	10180	10790	11390	12000			
6 MPH	11731	14421	17089	19768	21102	22447	23792	25115	26460			
<b>15 KM/H</b>	4740	5820	6900	7980	8520							
9 MPH	10452	12833	15215	17596	18787							

 POUR PLUS DE DÉTAILS  
[michelinearthmover.com/fre\\_ca](http://michelinearthmover.com/fre_ca)

 VISITEZ-NOUS  
SUR FACEBOOK  
MichelinTruck

 CONTACTEZ-NOUS PAR COURRIEL  
[michelinearthmover.com/fre\\_ca/Accueil/CONTACTS](mailto:michelinearthmover.com/fre_ca/Accueil/CONTACTS)

 CONTACTEZ-NOUS  
PAR TELEPHONE  
1-888-622-2306