



APPLICATIONS RÉGIONALES

LE PNEU X^{MD} MULTI HL Z DE MICHELIN^{MD}

Conçu pour optimiser la durabilité et les performances kilométriques dans les opérations régionales de construction, transport en vrac et transport citerne à charge élevée.

Longue distance	Régional	Urbain	Sur/hors route
<input type="checkbox"/>	<input checked="" type="checkbox"/>	<input type="checkbox"/>	<input type="checkbox"/>

Recommandé Acceptable



* La large flèche indique le sens de montage en début de vie pour une performance optimale de la bande de roulement. La petite flèche montre le sens de montage alternatif qui peut être utilisé pour la deuxième moitié de la durée de vie de la bande de roulement. Michelin recommande que tous les pneus d'un même essieu aient les flèches orientées dans la même direction.

business.michelinman.com



MICHELIN

Conçu pour optimiser la durabilité et les performances kilométriques dans les opérations régionales de construction, transport en vrac et transport citerne à charge élevée.

Performance kilométrique –

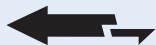
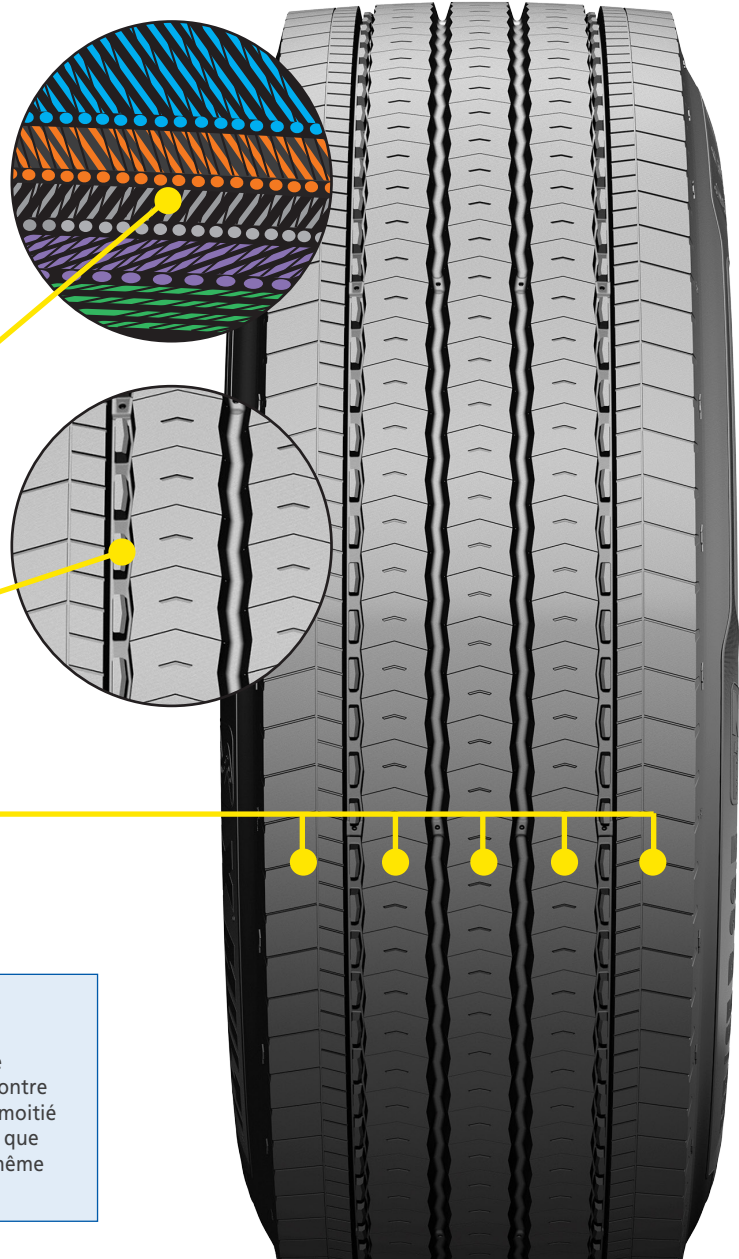
- Composé de gomme conçu pour les performances kilométriques en application régionale à forte charge et à fort ripage.

Durabilité –

- Capacité de charge élevée et stabilité optimale grâce à la technologie Infini-Coil^{MD}.
- La technologie Michelin Duracoil procure protection et renforcement du talon pour une résistance et stabilité accrue.
- Les éjecteurs de pierres et parois de rainures variables protègent la carcasse pour une durée de vie améliorée.

Performance –

- La conception à cinq nervures améliore l'évacuation de l'eau et la durée de vie de la bande de roulement.



La large flèche indique le sens de montage en début de vie pour une performance optimale de la bande de roulement. La petite flèche montre le sens de montage alternatif qui peut être utilisé pour la deuxième moitié de la durée de vie de la bande de roulement. Michelin recommande que tous les pneus d'un même essieu aient les flèches orientées dans la même direction.

Dimension	Indice de charge	Code produit	Profondeur de sculpture 32°	Vitesse max. * km/h	Rayon sous charge		Diamètre total		Largeur totale ‡		Jantes approuvées (jante de référence indiquée en premier)	Entraxe min. ‡		Tours au mille	Charge et pression max. Simple			
					po	mm	po	mm	po	mm		po	mm		lb	psi	kg	kPa
385/65R22.5	L	00777	19	110	19.4	494	42.2	1073	15.0	381	11.75, 12.25	493	11000	130	5000	900	900	830

Remarque : la première jante indiquée est la jante de référence.

(*) Le dépassement de la vitesse légale permise n'est ni recommandé ni endossé.

(‡) La largeur totale varie de 0,1 po (2,5 mm) pour chaque variation de 0,25 po dans la largeur de la jante. L'espace minimal entre les pneus jumelés doit être ajusté en conséquence.

Les pneus et les chambres à air de MICHELIN^{MD} font l'objet d'un programme de développement continu. Michelin Amérique du Nord inc. se réserve le droit de modifier les spécifications du produit en tout temps sans avis ou obligation.

MAN, inc. met constamment à jour les informations sur ses produits afin de tenir compte des changements apportés dans les normes industrielles. Les documents imprimés peuvent ne pas refléter les informations actuelles sur la charge et la pression de gonflage. Veuillez consulter le site business.michelin.ca pour obtenir les dernières informations sur les produits. La charge et la pression de gonflage utilisées ne doivent pas dépasser les conditions maximales du fabricant de la jante. Ne jamais dépasser les limites prescrites par le fabricant de la jante sans avoir obtenu son autorisation.