

LANDWIRTSCHAFT

TECHNISCHE REIFENDATEN



Kleber

DAS ANGEBOT VON KLEBER



MEHRZWECKREIFEN



Großbetriebe

+ 200 PS

Mischbetriebe 80 bis 200 PS

REIFEN FÜR SPEZIALEINSÄTZE



Wein- und Obstbau

Grünland



Pflege



Teleskoplader

**Das KLEBER Angebot
deckt alle Einsätze ab.**


+ Schonung
des Bodens

TOPKER / TOPKER IF




+ Trag-
fähigkeit

GRIPKER


Serie 65 

+ Fahrkomfort

FITKER

Serie 70 

TRAKER

Serie 85 

SUPER VIGNE / 8 L



SUPER G



CROPKER



SUPER 3



LUGKER



SCHLÄUCHE



INHALT

DAS ANGEBOT VON KLEBER	2	TECHNISCHE HINWEISE	64
ERKLÄRUNG DER TECHNISCHEN DATEN	5	REIFENWAHL UND EINSATZEMPFEHLUNGEN	64
UMRÜSTTABELLE	6	REIFENKENNZEICHNUNG	65
REIFEN NACH DIMENSION UND PROFIL	8	TRAGFÄHIGKEITS- UND GESCHWINDIGKEITSINDEX	66
ABROLLUMFÄNGE	11	BETRIEBSANLEITUNG	67
ERWEITERTE GARANTIE	15	BERECHNUNG DER VOREILUNG	68
GROSSBETRIEBE	16	DYNAMISCHE MESSUNG DER VOREILUNG	69
KLEBER TOPKER IF	16	BERECHNUNG DER LASTVERTEILUNG	70
KLEBER TOPKER	20	REIFENFÜLLDRUCK BEI ZWILLINGS- ODER DRILLINGSMONTAGE	71
MISCHBETRIEBE	23	FELGEN UND DICHRINGE	72
KLEBER GRIPKER	23	SCHLÄUCHE	73
KLEBER FITKER	28	TECHNISCHE DATEN VENTILE	76
KLEBER TRAKER	36	MONTAGEANLEITUNG	78
WEIN- UND OBSTBAU	44		
KLEBER SUPER VIGNE	44		
KLEBER SUPER 8L	49		
GRÜNLAND	52		
KLEBER SUPER G	52		
PFLEGE	54		
KLEBER CROPKER	54		
KLEBER SUPER 3	60		
TELESKOPLADER	62		
KLEBER LUGKER	62		



ERKLÄRUNG DER TECHNISCHEN DATEN

Ø Zoll	Dimension	CAI	Breite mm	Durchm. mm	stat.Hbm. mm	Abbrümf. mm	Messfelge	zugelassene Felgen	CAI Schlauch	Reifeninhalt 75 % Liter	Profiltiefe mm
30	IF 600/70 R 30 165D/161E TL	278892	634	1591	695	4709	DW21B (A)	DW20B (A)	737	468	52

Nenn Durchmesser der Felge in Zoll
 vollständige Dimensionsbezeichnung
 interner Artikelcode für Reifen
 (Breite) Querschnittsbreite des Reifens in mm, von Flanke zu Flanke
 (Durchm.) Außendurchmesser des Reifens in mm
 (stat.Hbm.) statischer Halbmesser in mm
 (Abr.umfg.) Abrollumfang in mm

(TL) Tubeless
 Messfelge
 zugelassene Felgen
 interner Artikelcode für Schläuche
 75 % des Reifeninhaltes in Liter
 Profiltiefe in mm

Eine spezielle Kennzeichnung für Hightech-Reifen

• IF : Improved Flexion

bis zu 20 % niedrigerer Reifenfülldruck bei gleicher Last oder bis zu 20 % höhere Tragfähigkeit bei gleichem Reifenfülldruck im Vergleich zu einem Reifen ohne IF-Standard

IF ist Standard der ETRTO (European Tyre and Rim Technical Organisation).

Skala der Reifenfülldrücke in bar

bar	0,4	0,6	0,8	0,9	1	1,1	1,2	1,3	1,4	1,5	1,6	1,7	1,8	1,9	2
65 km/h		2180	2500	2690	2875	3065	3250	3405	3565	3720	3875	3970	4065	4155	4250
70 km/h		2000	2295	2470	2640	2815	2985	3130	3270	3415	3555	3640	3730	3815	3900
65 km/h Dual		1920	2180	2310	2440	2570	2700	2830	2960	3090	3220	3350	3480	3610	3740

Geschwindigkeit in km/h
 Tragfähigkeit in kg



Bitte beachten Sie die Reifen-Anwendungshinweise auf den Tabellenseiten dieser Betriebsanleitung.

UMRÜSTTABELLE

SCHRITT 1:

Ermitteln Sie den entsprechenden SRI anhand der Originaldimension.

SRI: Der «Speed Radius Index» ist ein Parameter zur Berechnung der theoretischen Geschwindigkeit von Fahrzeugen im Rahmen der EU-Gesamtgenehmigung. Anhand des SRI lassen sich verschiedene Bereifungsvarianten für ein Fahrzeug feststellen.

ø	DIMENSION	SRI	ø	DIMENSION	SRI	ø	DIMENSION	SRI	ø	DIMENSION	SRI
16	6.50 R 16	360	26	480/70 R 26	650	32	210/95 R 32 (8.3 R 32)	575	40	650/85 R 38	975
	7.50 R 16	390		23.1-26	750		230/95 R 32 (9.5 R 32)	600		680/75 R 38	925
	250/80 R 16	390		520/80 R 26	700		270/95 R 32 (11.2 R 32)	625		710/60 R 38	875
	260/70 R 16	360		540/65 R 26	650		320/85 R 32 (12.4 R 32)	650		710/70 R 38	925
	280/65 R 16	360		580/70 R 26	675		650/75 R 32 (24.5 LR 32)	825		710/85 R 38	1025
	280/70 R 16	390		620/70 R 26	725		680/75 R 32 (30.5 LR 32)	875		750/65 R 38	925
18	320/65 R 16	390	620/75 R 26	750	34	680/85 R 32	925	42	800/70 R 38	975	
	7.50 R 18	410	750/50 R 26	675		800/65 R 32	875		900/60 R 38	975	
	280/70 R 18	410	750/65 R 26	750		800/70 R 32	925		900/60 R 40 (9.5 R 40)	700	
	320/65 R 18	410	9.5 R 28	550		900/60 R 32	925		270/95 R 42 (11.2 R 42)	750	
	340/65 R 18	425	250/85 R 28	550		1000/55 R 32	875		300/95 R 42 (12.4 R 42)	800	
	7.50 R 20	425	280/85 R 28 (11.2 R 28)	575		1050/50 R 32	875		320/90 R 42	800	
20	9.5 R 20	450	320/70 R 28	575	36	320/85 R 34	675	44	480/80 R 42 (18.4 R 42)	875	
	11.2 R 20	475	320/85 R 28 (12.4 R 28)	600		380/85 R 34	725		520/85 R 42 (20.8 R 42)	925	
	12.4 R 20	500	340/65 R 28	550		420/85 R 34 (16.9 R 34)	750		580/85 R 42	975	
	13.6 R 20	525	340/85 R 28 (13.6 R 28)	625		460/85 R 34 (18.4 R 34)	775		620/70 R 42	925	
	14.9 LR 20	525	360/70 R 28	600		480/70 R 34	750		650/65 R 42	925	
	260/80 R 20	450	380/70 R 28	625		520/70 R 34	775		650/85 R 42	1025	
	280/70 R 20	425	380/85 R 28 (14.9 R 28)	650		520/75 R 34	775		710/60 R 42	925	
	280/85 R 20	475	420/65 R 28	600		540/65 R 34	750		710/70 R 42	975	
	300/70 R 20	450	420/70 R 28	650		600/60 R 34	750		710/75 R 42	1025	
	320/70 R 20	475	420/75 R 28	675		600/65 R 34	775		900/50 R 42	925	
	320/85 R 20	500	420/85 R 28 (16.9 R 28)	650		620/75 R 34	825		900/60 R 42	1025	
	24	340/65 R 20	450	440/65 R 28		625	38		650/60 R 34	775	46
340/75 R 20		500	480/60 R 28	625	650/65 R 34	825		230/95 R 44 (9.5 R 44)	750		
360/70 R 20		500	480/65 R 28	650	650/75 R 34	875		270/95 R 44 (11.2 R 44)	775		
380/70 R 20		525	480/70 R 28	675	710/60 R 34	825		750/70 R 44	1025		
380/75 R 20		525	520/60 R 28	650	710/75 R 34	925		270/95 R 46 (11.2 R 46)	800		
420/65 R 20		500	540/65 R 28	675	30	210/95 R 36 (8.3 R 36)		625	300/95 R 46 (12.4 R 46)	825	
440/65 R 20		525	600/60 R 28	675		230/95 R 36 (9.5 R 36)		650	320/90 R 46	825	
8.3 R 24		475	600/65 R 28	700		270/95 R 36 (11.2 R 36)		675	340/85 R 46 (13.6 R 46)	825	
250/85 R 24 (9.5 R 24)		500	600/70 R 28	725		320/85 R 36 (12.4 R 36)		700	380/90 R 46	875	
280/85 R 24 (11.2 R 24)		525	380/85 R 30 (14.9 R 30)	675		340/85 R 36 (13.6 R 36)		725	420/80 R 46	875	
300/70 R 24		500	420/70 R 30	675		270/95 R 38 (11.2 R 38)		700	480/80 R 46	925	
320/70 R 24		525	420/85 R 30 (16.9 R 30)	700		320/85 R 38 (12.4 R 38)		725	520/85 R 46 (20.8 R 46)	975	
320/85 R 24 (12.4 R 24)	550	420/90 R 30	725	340/85 R 38 (13.6 R 38)		750	620/70 R 46	975			
340/85 R 24 (13.6 R 24)	575	460/85 R 30 (18.4 R 30)	725	380/80 R 38		750	750/75 R 46	≥1075			
360/70 R 24	550	480/70 R 30	700	380/95 R 38		800	900/65 R 46	≥1075			
380/70 R 24	575	480/75 R 30	700	400/75 R 38 (15.5 R 38)		750	230/95 R 48 (9.5 R 48)	800			
25	380/85 R 24 (14.9 R 24)	600	520/70 R 30	725		420/85 R 38 (16.9 R 38)	800	270/95 R 48 (11.2 R 48)	825		
	400/70 R 24	575	520/85 R 30	775	460/85 R 38 (18.4 R 38)	825	340/85 R 48 (13.6 R 48)	875			
	420/65 R 24	550	540/65 R 30	700	480/70 R 38	800	320/90 R 50	875			
	420/70 R 24	600	600/60 R 30	700	520/70 R 38	825	380/90 R 50	925			
	420/85 R 24 (16.9 R 24)	625	600/65 R 30	725	520/85 R 38 (20.8 R 38)	875	420/95 R 50	975			
	440/65 R 24	575	600/70 R 30	750	540/65 R 38	800	480/80 R 50	975			
	460/70 R 24	600	620/70 R 30	775	600/60 R 38	800	480/95 R 50	1025			
	480/65 R 24	600	620/75 R 30	800	600/65 R 38	825	52	300/95 R 52 (12.4 R 52)	925		
	480/70 R 24	625	650/70 R 30	800	650/60 R 38	825	270/95 R 54 (11.2 R 54)	925			
	500/70 R 24	625	650/75 R 30	800	580/70 R 38	875	54	320/90 R 54	925		
	540/65 R 24	625	710/55 R 30	725	620/70 R 38	875		380/90 R 54	975		
	1000/50 R 25	750	710/60 R 30	750	650/65 R 38	875					
						650/75 R 38					

UMRÜSTTABELLE

SCHRITT 2:

Auf der Grundlage des ermittelten SRI können Sie die möglichen Bereifungsvarianten feststellen.

WICHTIG:

- In keinem Fall entspricht der SRI exakt dem Abrollumfang. Die Werte in der Tabelle dienen nur zur Information und müssen durch eine Messung bestätigt werden.
- Jede Veränderung erfordert eine Neuberechnung des Übersetzungsverhältnisses und der Voreilung sowie eine Kompatibilitätsprüfung der Felge im Hinblick auf ihre Breite und ihren Durchmesser.

SRI	BEREIFUNGSVARIANTEN	SRI	BEREIFUNGSVARIANTEN	SRI	BEREIFUNGSVARIANTEN	SRI	BEREIFUNGSVARIANTEN
360	6.50 R 16	625	210/95 R 36 // 8.3 R 36	750	230/95 R 44 // 9.5 R 44	875 (1.85 m)	320/90 R 50
	260/70 R 16		270/95 R 32 // 11.2 R 32		270/95 R 42 // 11.2 R 42		340/85 R 48 // 13.6 R 48
	280/65 R 16		340/85 R 28 // 13.6 R 28		340/85 R 38 // 13.6 R 38		380/90 R 46
7.50 R 16	380/70 R 28		380/80 R 38		420/80 R 46		
250/80 R 16	420/85 R 24 // 16.9 R 24		400/75 R 38 // 15.5 R 38		480/80 R 42 // 18.4 R 42		
280/70 R 16	440/65 R 28		420/85 R 34 // 16.9 R 34		520/85 R 38 // 20.8 R 38		
320/65 R 16	480/60 R 28		480/70 R 34		580/70 R 38		
7.50 R 18	480/70 R 24		540/65 R 34		620/70 R 38		
280/70 R 18	500/70 R 24		600/60 R 34		650/65 R 38		
320/65 R 18	540/65 R 24		600/70 R 30		650/75 R 34		
7.50 R 20	230/95 R 36 // 9.5 R 36		620/75 R 26 // 23.1 R 26		680/75 R 32 // 30.5 LR 32		
280/70 R 20	320/85 R 32 // 12.4 R 32		710/60 R 30		710/60 R 38		
340/65 R 18	380/85 R 28 // 14.9 R 28	750/65 R 26	800/65 R 32				
9.5 R 20	420/70 R 28	1000/50 R 25	1000/55 R 32				
260/80 R 20	420/75 R 28	270/95 R 44 // 11.2 R 44	1050/50 R 32				
300/70 R 20	480/65 R 28	460/85 R 34 // 18.4 R 34	270/95 R 54 // 11.2 R 54				
340/65 R 20	480/70 R 26	520/85 R 30	300/95 R 52 // 12.4 R 52				
11.2 R 20	520/60 R 28	520/70 R 34	320/90 R 54				
280/85 R 20	540/65 R 26	520/75 R 34	380/90 R 50				
320/70 R 20	270/95 R 36 // 11.2 R 36	600/65 R 34	480/80 R 46				
8.3 R 24	320/85 R 34 // 12.4 R 34	620/70 R 30	520/85 R 42 // 20.8 R 42				
250/85 R 24 // 9.5 R 24	380/85 R 30 // 14.9 R 30	620/80 R 34	620/70 R 42				
300/70 R 24	420/70 R 30	230/95 R 48 // 9.5 R 48	650/65 R 42				
320/85 R 20 // 12.4 R 24	420/85 R 28 // 16.9 R 28	270/95 R 46 // 11.2 R 46	650/75 R 38				
340/75 R 20	480/70 R 28	300/95 R 42 // 12.4 R 42	680/75 R 38				
360/70 R 20	540/65 R 28	320/90 R 42	680/85 R 32				
420/65 R 20	580/70 R 26	380/95 R 38	710/60 R 42				
280/85 R 24 // 11.2 R 24	600/60 R 28	420/85 R 38 // 16.9 R 38	710/70 R 38				
320/70 R 24	750/50 R 26	480/70 R 38	710/75 R 34				
380/70 R 20	230/95 R 40 // 9.5 R 40	540/65 R 38	750/65 R 38				
380/75 R 20 // 13.6 R 20	270/95 R 38 // 11.2 R 38	600/60 R 38	800/70 R 32				
14.9 LR 20	320/85 R 36 // 12.4 R 36	620/75 R 30	900/50 R 42				
440/65 R 20	420/85 R 30 // 16.9 R 30	650/70 R 30	900/60 R 32				
250/85 R 28 // 9.5 R 28	480/70 R 30	650/75 R 30	380/90 R 54				
320/85 R 24 // 12.4 R 24	480/75 R 30	270/95 R 48 // 11.2 R 48	420/95 R 50				
340/65 R 28	520/80 R 26	300/95 R 46 // 12.4 R 46	480/80 R 50				
360/70 R 24	540/65 R 30	320/90 R 46	520/85 R 46 // 20.8 R 46				
420/65 R 24	600/60 R 30	340/85 R 46 // 13.6 R 46	580/85 R 42				
210/95 R 32 // 8.3 R 32	600/65 R 28	460/85 R 38 // 18.4 R 38	620/70 R 46				
280/85 R 28 // 11.2 R 28	210/95 R 44 // 8.3 R 44	520/70 R 38	650/85 R 38				
320/70 R 28	320/85 R 38 // 12.4 R 38	600/65 R 38	710/70 R 42				
340/85 R 24 // 13.6 R 24	340/85 R 36	620/75 R 34	800/70 R 38				
380/70 R 24	380/85 R 34	650/75 R 32 // 24.5 R 32	900/60 R 38				
400/70 R 24	420/90 R 30	650/65 R 34	480/95 R 50				
440/65 R 24	460/85 R 30 // 18.4 R 30	650/60 R 38	650/85 R 42				
230/95 R 32 // 9.5 R 32	520/70 R 30	710/60 R 34	710/75 R 42				
320/85 R 28 // 12.4 R 28	600/65 R 30		710/85 R 38				
360/70 R 28	600/70 R 28		900/60 R 42				
380/85 R 24 // 14.9 R 24	620/70 R 26		750/75 R 46				
420/65 R 28	710/55 R 30		900/65 R 46				
420/70 R 24							
460/70 R 24							
480/65 R 24							

REIFEN NACH DIMENSION UND PROFIL

Ø	DIMENSION	TOPKER IF	TOPKER	GRIPKER	FITKER	TRAKER	SUPER VIGNE	SUPER 8L	SUPER G	CROPKER	SUPER 3	LUGKER
16	260/70 R 16				S			S				
16	280/70 R 16				S			S				
16	7.50 R 16						S					
18	280/70 R 18				S							
18	7.50 R 18						S					
20	280/8 R 20 (11.2 R 20)						S					
20	14.9L R 20							S				
20	280/70 R 20				S							
20	300/70 R 20				S							
20	320/70 R 20				S							
20	320/85 R 20					S						
20	340/75 R 20							S				
20	360/70 R 20				S							
20	400/70 R 20											S
20	7.50 R 20						S					
20	9.5 R 20						S					
24	280/85 R 24 (11.2 R 24)					S	S					
24	320/85 R 24 (12.4 R 24)					S						
24	340/85 R 24 (13.6 R 24)					S	S					
24	380/85 R 24 (14.9 R 24)					S	S					
24	420/85 R 24 (16.9 R 24)					S						
24	250/85 R 24					S						
24	320/70 R 24				S							
24	360/70 R 24				S							
24	380/70 R 24				S							
24	420/70 R 24				S							
24	440/65 R 24			S								
24	460/70 R 24											S
24	480/65 R 24			S								
24	480/70 R 24				S							
24	500/70 R 24											S
24	540/65 R 24			S								
24	8.3 R 24						S					
24	9.5 R 24						S					

Information IF = Improved Flexion | S = Standard

REIFEN NACH DIMENSION UND PROFIL

Ø	DIMENSION	TOPKER IF	TOPKER	GRIPKER	FTTKER	TRAKER	SUPERVIGNE	SUPER 8L	SUPER G	CROPKER	SUPER 3	LUGKER
28	280/85 R 28 (11.2 R 28)					S	S					
28	320/85 R 28 (12.4 R 28)					S	S					
28	340/85 R 28 (13.6 R 28)					S	S					
28	380/85 R 28 (14.9 R 28)					S	S					
28	420/85 R 28 (16.9 R 28)					S						
28	250/85 R 28					S						
28	360/70 R 28				S							
28	380/70 R 28				S							
28	420/70 R 28				S							
28	440/65 R 28			S								
28	480/65 R 28			S								
28	480/70 R 28				S							
28	540/65 R 28			S								
28	600/65 R 28	IF										
28	600/70 R 28	IF	S									
28	9.5 R 28						S					
30	380/85 R 30 (14.9 R 30)					S						
30	420/85 R 30 (16.9 R 30)					S			S			
30	460/85 R 30 (18.4 R 30)					S						
30	420/70 R 30				S			S				
30	480/70 R 30				S							
30	540/65 R 30			S								
30	600/70 R 30	IF	S									
32	320/85 R 32 (12.4 R 32)					S						
32	210/95 R 32										S	
32	230/95 R 32									S		
32	270/95 R 32									S		
34	420/85 R 34 (16.9 R 34)					S						
34	460/85 R 34 (18.4 R 34)					S						
34	480/70 R 34				S							
34	520/70 R 34				S							
34	540/65 R 34			S								
34	600/65 R 34			S								
34	650/60 R 34	IF										
34	650/65 R 34	IF										

Information IF = Improved Flexion | S = Standard

REIFEN NACH DIMENSION UND PROFIL

Ø	DIMENSION	TOPKER IF	TOPKER	GRIPKER	FTTKER	TRAKER	SUPERVIGNE	SUPER 8L	SUPER G	CROPKER	SUPER 3	LUGKER
36	320/85 R 36 (12.4 R 36)					S						
36	340/85 R 36 (13.6 R 36)					S						
36	230/95 R 36									S		
36	270/95 R 36									S		
38	340/85 R 38 (13.6 R 38)					S						
38	420/85 R 38 (16.9 R 38)					S						
38	460/85 R 38 (18.4 R 38)					S						
38	520/85 R 38 (20.8 R 38)					S						
38	270/95 R 38									S		
38	480/70 R 38				S							
38	520/70 R 38				S							
38	540/65 R 38			S								
38	580/70 R 38				S							
38	600/65 R 38			S								
38	650/65 R 38			S								
38	650/75 R 38	IF	S									
38	650/85 R 38	IF	S									
38	710/70 R 38	IF	S									
38	800/70 R 38	IF										
40	230/95 R 40									S		
42	520/85 R 42 (20.8 R 42)					S						
42	270/95 R 42									S		
42	300/95 R 42									S		
42	620/70 R 42				S							
42	650/65 R 42			S								
42	710/70 R 42	IF	S									
42	710/75 R 42	IF										
44	210/95 R 44										S	
44	230/95 R 44									S		
44	270/95 R 44									S		
46	300/95 R 46									S		
48	230/95 R 48									S		
48	270/95 R 48									S		
52	300/95 R 52									S		
54	270/95 R 54									S		

Information IF = Improved Flexion | S = Standard

ABROLLUMFÄNGE

REIFENDIMENSION UND PROFIL	CAI	MMA*	Reifen- durchmesser	Abrollumfang	SRI
		mm	mm	mm	
260/70 R 16 109A8/106B TL FITKER	882055	360	768	2300	370
260/70 R 16 109A8/106B TL SUPER 8L	161811	360	776	2304	370
280/70 R 16 112A8/109B TL FITKER	789353	389	799	2373	390
7.50 R 16 100A8 TL SUPER VIGNE	460305	300	796	2388	390
280/70 R 16 112A8/109B TL SUPER 8L	161686	389	805	2404	390
7.50 R 18 102A8 TL SUPER VIGNE	574346	300	854	2553	410
280/70 R 18 114A8/111B TL FITKER	919813	389	857	2556	410
7.50 R 20 104A8 TL SUPER VIGNE	401887	300	904	2718	425
280/70 R 20 116A8/113B TL FITKER	480724	389	904	2725	450
9.5 R 20 108A8 TL SUPER VIGNE	283935	340	938	2811	450
300/70 R 20 120A8/117B TL FITKER	523762	405	947	2814	450
300/70 R 20 119A8/116B TL SUPER 8L	161414	405	960	2852	450
320/70 R 20 123A8/120B TL FITKER	968538	434	980	2917	475
11.2 R 20 111A8 TL SUPER VIGNE	963152	392	983	2918	475
320/70 R 20 123A8/120B TL SUPER 8L	161740	434	990	2934	475
8.3 R 24 106A8 TL SUPER VIGNE	257555	304	984	2951	475
9.5 R 24 107A8 TL SUPER VIGNE	571677	340	1027	3053	500
250/85 R 24 109A8/106B TL TRAKER	162160	352	1042	3101	500
320/85 R 20 119A8/116B TL TRAKER	161882	434	1047	3104	500
360/70 R 20 129A8/126B TL FITKER	356982	479	1047	3107	500
340/75 R 20 117A8/114B TT SUPER G	160884	462	1045	3114	500
360/70 R 20 129A8/126B TL SUPER 8L	161867	479	1062	3144	500
400/70 R 20 IND 149A8/149B TL LUGKER	478302	536	1062	3160	525
14.9 LR 20 119A8/116B TL SUPER G	286656	504	1092	3246	525
11.2 R 24 114A8 TL SUPER VIGNE	162123	392	1084	3250	525
280/85 R 24 115A8/112B TL TRAKER	161767	389	1100	3267	525
320/70 R 24 116A8/116B TL FITKER	920320	434	1103	3278	525
9.5 R 28 109A8 TL SUPER VIGNE	188404	340	1128	3364	550
250/85 R 28 112A8/109B TL TRAKER	162161	352	1142	3403	550
320/85 R 24 122A8/119B TL TRAKER	161768	434	1149	3413	550
360/70 R 24 122A8/122B TL FITKER	513401	479	1153	3423	550
440/65 R 24 128D TL GRIPKER	397176	580	1184	3508	575
340/85 R 24 130A8/127B TL TRAKER	760563	462	1186	3527	575
11.2 R 28 116A8 TL SUPER VIGNE	162127	392	1191	3545	575
380/70 R 24 125A8/125B TL FITKER	761981	507	1204	3569	575
280/85 R 28 118A8/115B TL TRAKER	161885	389	1200	3571	575

*MMA = Mindest-Mittenabstand bei Zwillingmontage / **SRI = Speed Radius Index – Norm-Indikator für den dynamischen Durchmesser

ABROLLUMFÄNGE

REIFENDIMENSION UND PROFIL	CAI	MMA*	Reifen- durchmesser	Abrollumfang	SRI
		mm	mm	mm	
13.6 R 24 121A8 TL SUPER VIGNE	162125	465	1188	3577	575
210/95 R 32 114A8/114B TL SUPER 3	231707	308	1212	3638	575
480/65 R 24 133D TL GRIPKER	987417	626	1239	3655	600
14.9 R 24 126A8 TL SUPER VIGNE	162167	504	1241	3678	600
380/85 R 24 131A8/128B TL TRAKER	161770	507	1252	3703	600
460/70 R 24 IND 159A8/159B TL LUGKER	968722	609	1240	3704	600
12.4 R 28 121A8 TL SUPER VIGNE	162128	429	1258	3720	600
320/85 R 28 124A8/121B TL TRAKER	161772	434	1253	3721	600
420/70 R 24 136A8/136B TL FITKER	472806	552	1255	3727	600
360/70 R 28 125A8/125B TL FITKER	761038	479	1263	3747	600
230/95 R 32 128D/131A8 TL CROPKER	002322	324	1256	3768	600
13.6 R 28 123A8 TL SUPER VIGNE	162129	465	1280	3806	625
500/70 R 24 IND 164A8/164B TL LUGKER	265461	654	1298	3830	625
540/65 R 24 140D TL GRIPKER	357179	711	1300	3835	625
440/65 R 28 131D TL GRIPKER	501838	580	1297	3847	625
380/70 R 28 127A8/127B TL FITKER	282375	507	1308	3881	625
340/85 R 28 127A8/124B TL TRAKER	161773	462	1307	3882	625
420/85 R 24 142A8/139B TL TRAKER	875390	552	1329	3949	625
480/70 R 24 138A8/138B TL FITKER	984280	626	1338	3955	625
270/95 R 32 136D/139A8 TL CROPKER	227326	381	1320	3957	625
480/65 R 28 136D TL GRIPKER	810788	626	1339	3958	650
230/95 R 36 130D/133A8 TL CROPKER	239482	324	1335	4003	650
14.9 R 28 128A8 TL SUPER VIGNE	162166	504	1348	4025	650
380/85 R 28 133A8/130B TL TRAKER	161774	507	1360	4034	650
320/85 R 32 126A8/123B TL TRAKER	161888	434	1356	4037	650
420/70 R 28 133A8/133B TL FITKER	655028	552	1366	4050	650
540/65 R 28 142D TL GRIPKER	212088	711	1416	4178	675
380/85 R 30 135A8/132B TL TRAKER	161886	507	1413	4188	675
420/70 R 30 134A8/131B TL SUPER 8L	161033	552	1412	4202	675
270/95 R 36 139D/142A8 TL CROPKER	659295	381	1415	4207	675
420/70 R 30 134A8/131B TL FITKER	661829	552	1399	4217	675
480/70 R 28 140A8/140B TL FITKER	978324	626	1435	4244	675
420/85 R 28 144A8/141B TL TRAKER	955665	552	1435	4267	675
480/70 R 28 145A8/145B TL FITKER	897634	626	1440	4275	675
230/95 R 40 132D/135A8 TL CROPKER	265784	324	1446	4311	700
540/65 R 30 143D TL GRIPKER	024095	711	1460	4317	700

*MMA = Mindest-Mittenabstand bei Zwillingmontage / **SRI = Speed Radius Index – Norm-Indikator für den dynamischen Durchmesser

ABROLLUMFÄNGE

REIFENDIMENSION UND PROFIL	CAI	MMA*	Reifen- durchmesser	Abrollumfang	SRI
		mm	mm	mm	
320/85 R 36 128A8/125B TL TRAKER	161779	434	1461	4357	700
16.9 R 30 137A8/134B TL SUPER G	450712	566	1470	4362	700
420/85 R 30 140A8/137B TL TRAKER	161776	552	1474	4371	700
480/70 R 30 141A8/141B TL FITKER	347735	626	1483	4400	700
270/95 R 38 140D/143A8 TL CROPKER	559899	381	1469	4410	700
600/65 R 28 160D/156E TL TOPKER IF	686028	760	1486	4417	700
600/65 R 28 154A8/151D TL TOPKER	397382	760	1490	4420	700
340/85 R 36 132A8/129B TL TRAKER	161780	462	1503	4478	725
460/85 R 30 145A8/142B TL TRAKER	161887	597	1547	4574	725
210/95 R 44 120A8/120B TL SUPER 3	169754	308	1534	4608	725
600/70 R 28 157A8/154D TL TOPKER	120140	760	1562	4637	725
230/95 R 44 134D/137A8 TL CROPKER	625299	324	1547	4645	750
600/70 R 28 164D/160E TL TOPKER IF	774936	760	1569	4652	725
340/85 R 38 133A8/130B TL TRAKER	161781	462	1563	4661	750
270/95 R 42 141D/144A8 TL CROPKER	502916	381	1563	4690	750
420/85 R 34 142A8/139B TL TRAKER	161777	552	1581	4693	750
540/65 R 34 145D TL GRIPKER	734934	711	1588	4695	750
IF 600/70 R 30 165D/161E TL TOPKER IF	278892	774	1591	4709	750
600/70 R 30 152A8/149D TL TOPKER	811999	774	1590	4709	750
480/70 R 34 143A8/143B TL FITKER	481973	626	1592	4745	750
600/65 R 34 151D TL GRIPKER	009417	760	1639	4845	775
270/95 R 44 142D/145A8 TL CROPKER	699532	381	1618.9	4856	775
300/95 R 42 147D/150A8 TL CROPKER	349230	405	1627	4866	775
520/70 R 34 148A8/148B TL FITKER	289573	676	1654	4901	775
460/85 R 34 147A8/144B TL TRAKER	161778	597	1659	4916	775
420/85 R 38 144A8/141B TL TRAKER	161782	552	1665	4947	800
540/65 R 38 147D TL GRIPKER	783160	711	1677	4963	800
230/95 R 48 136D/139A8 TL CROPKER	973505	324	1659	4989	800
480/70 R 38 145A8/145B TL FITKER	190745	626	1697	5045	800
600/65 R 38 153D TL GRIPKER	186241	760	1748	5167	825
300/95 R 46 148D/151A8 TL CROPKER	097180	405	1734	5203	825
460/85 R 38 149A8/146B TL TRAKER	161783	597	1754	5208	825
270/95 R 48 144D/147A8 TL CROPKER	199409	381	1736	5217	825
520/70 R 38 150A8/150B TL FITKER	759556	670	1765	5228	825
650/65 R 38 157D TL GRIPKER	005722	825	1805	5336	875
520/85 R 38 155A8/152B TL TRAKER	161784	670	1838	5452	875

*MMA = Mindest-Mittenabstand bei Zwillingmontage / **SRI = Speed Radius Index – Norm-Indikator für den dynamischen Durchmesser

ABROLLUMFÄNGE

REIFENDIMENSION UND PROFIL	CAI	MMA*	Reifen- durchmesser	Abrollumfang	SRI
		mm	mm	mm	
580/70 R 38 155A8/155B TL FITKER	857504	743	1849	5478	875
300/95 R 52 151D/154A8 TL CROPKER	747425	405	1886	5664	925
270/95 R 54 146D/149A8 TL CROPKER	718149	381	1887	5679	925
IF 650/75 R 38 175D/171E TL TOPKER IF	920724	826	1932	5726	925
650/75 R 38 169A8/166D TL TOPKER	920029	825	1925	5723	925
650/65 R 42 158D TL GRIPKER	001368	825	1937	5735	925
520/85 R 42 157A8/157B TL TRAKER	656000	670	1948	5776	925
620/70 R 42 160A8/160B TL FITKER	101641	801	1952	5783	925
IF 710/70 R 38 178D/174E TL TOPKER IF	525939	897	1955	5785	925
710/70 R 38 171A8/168D TL TOPKER	602526	910	1962	5826	925
IF 650/85 R 38 179D/175E TL TOPKER IF	690520	821	2033	6022	975
650/85 R 38 173A8/170D TL TOPKER	368990	825	2040	6037	975
IF 800/70 R 38 179D/175E TL TOPKER IF	873336	1004	2053	6043	975
IF 710/70 R 42 179D/175E TL TOPKER IF	622517	910	2082	6163	975
710/70 R 42 173A8/170D TL TOPKER	281883	910	2082	6191	975
IF 710/75 R 42 181D/178D TL TOPKER IF	902190	910	2133	6407	1025
IF 650/60 R 34 165D/161E TL TOPKER IF	935008	831	1644	4929	775
IF 650/65 R 34 168D/164E TL TOPKER IF	125859	831	1710	5122	825

*MMA = Mindest-Mittenabstand bei Zwillingmontage / **SRI = Speed Radius Index – Norm-Indikator für den dynamischen Durchmesser

ERWEITERTE GARANTIE

Erweiterte Garantie

(in Ergänzung der gesetzlichen Gewährleistung)



Verarbeitungs- oder Materialfehler (wenn der Reifen unbrauchbar ist)

Betriebsjahre / Reifenalter	KLEBER Landwirtschaftsreifen
EIGENANTEIL AN DEN REIFENERSATZKOSTEN FÜR DEN EIGENTÜMER*	
1.	kostenloser Ersatz
2.	
3.	30 %
4.	40 %
5.	50 %
6.	60 %
7.	70 %
8.	80 %
9.	90 %
10.	100 %

Um die oben genannte erweiterte Garantie in Anspruch zu nehmen, lesen Sie bitte die vollständigen Garantiebedingungen unter kleber-reifen.de/agri oder kontaktieren Sie Ihren Händler.



Unfallschäden
(wenn der Reifen unbrauchbar ist)

Betriebsjahre / Reifenalter	KLEBER Landwirtschaftsreifen
EIGENANTEIL AN DEN REIFENERSATZKOSTEN FÜR DEN EIGENTÜMER*	
1.	25 %
2.	50 %
3.	100 %



Stoppelschäden
(wenn der Reifen unbrauchbar ist)

Betriebsjahre / Reifenalter	KLEBER Landwirtschaftsreifen
EIGENANTEIL AN DEN REIFENERSATZKOSTEN FÜR DEN EIGENTÜMER*	
1.	25 %
2.	50 %
3.	100 %

* Umfang des Garantieanspruchs: Die Eigenbeteiligung des Kunden an den Kosten für den Ersatzreifen hängt von der Benutzungsdauer bzw. dem Reifenalter ab. Sie ergibt sich aus den abgebildeten Tabellen. Der Betrag für die Eigenbeteiligung ermittelt sich aus dem angegebenen Prozentsatz und dem „aktuellen Einzelhandelspreis“ des neuen Reifens zum Zeitpunkt des Austauschs. Die Montage- und Servicekosten trägt der Kunde ab dem dritten Jahr nach Kaufdatum. Der Kunde erhält als Ersatz einen baugleichen Reifen im Vergleich zu dem, der den Mangel aufweist. Ist der auszutauschende Reifen nicht mehr verfügbar, kann er durch einen Reifen von MICHELIN, KLEBER oder TAURUS in der gleichen Größe sowie mit gleichem Last- und Geschwindigkeitsindex ersetzt werden. Stoppelschäden und Unfallschäden (Schäden durch äußere Einwirkung an lokalen Stellen, nicht wiederholend und nicht reparable wie Anprallverletzungen, Durchschlag- und Durchstichverletzungen) an den KLEBER Landwirtschaftsreifen sind von der Garantie nur entsprechend der abgebildeten Tabellen abgedeckt.



KLEBER TOPKER IF

Der KLEBER Topker IF vereint Traktion, Komfort und Produktivität

✓ STARKE ZUGKRAFT

- Profildesign zur Maximierung der Aufstandsfläche
- Größere Bodenaufstandsfläche durch IF-Standard und dadurch höhere Traktionskapazität

✓ HOHE TRAGFÄHIGKEIT

- IF-gekennzeichnete Reifen von KLEBER tragen bis zu 20 % mehr Last bei gleichem Reifendruck als Radialreifen derselben Dimension ohne IF-Kennzeichnung⁽¹⁾

✓ SELBSTREINIGUNG

- Die Rautenform der Zwischenstollen fördert die Selbstreinigung

✓ KOMFORT

- Überlappende Stollen für hohen Fahrkomfort auch auf der Straße

(1) Improved Flexion – bis zu 20 % niedrigerer Reifenfülldruck bei gleicher Last oder bis zu 20 % höhere Tragfähigkeit bei gleichem Reifenfülldruck im Vergleich zu einem Radialreifen ohne IF-Kennzeichnung (gleiche Dimension). IF ist Standard der ETRTO (European Tyre and Rim Technical Organisation).

DIMENSIONEN

IF 600/65R28 160D/156E TL
 IF 600/70R28 164D/160E TL
 IF 600/70R30 165D/161E TL
 IF 650/60R34 165D/161E TL

IF 650/65R34 168D/164E TL
 IF 650/75R38 175D/171E TL
 IF 650/85R38 179D/175E TL
 IF 710/70R38 178D/174E TL

IF 800/70R38 179D/175E TL
 IF 710/70R42 179D/175E TL
 IF 710/75R42 181D/178D TL

KLEBER TOPKER IF

Tragfähigkeit (kg) pro Reifen bei Reifenfülldruck (bar)*

Ø Zoll	Dimension	CAI	Breite mm	Durchm. mm	stat.Hbm. mm	Abmüßf. mm	Messfelge	zugelassene Felgen	CAI Schlauch	Reifeninhalt 75 % Liter	Profiltiefe mm			
28	IF 600/65 R 28 160D/156E TL	686028	626	1486	661	4417	DW21B (A)	DW20B (A)	101447	405	50			
bar	0,4** 0,6 0,8	1	1,2	1,4	1,6	1,7	1,8	1,9	2	2,1	2,2	2,3	2,4	
10 km/h LT		2850	3225	3600	3975	4350	4465	4580	4695	4805	4920	5035	5125	5215
30 km/h		2580	2920	3260	3595	3935	4040	4140	4245	4345	4450	4550	4635	4715
65 km/h		2480	2805	3135	3460	3785	3885	3980	4080	4180	4275	4375	4460	4500
65 km/h Dual	1570 1865	2155	2450	2745	3035	3330	3415	3505	3590	3675	3765	3850	3925	3990
70 km/h		2255	2555	2850	3150	3445	3515	3585	3655	3725	3790	3860	3930	4000

Ø Zoll	Dimension	CAI	Breite mm	Durchm. mm	stat.Hbm. mm	Abmüßf. mm	Messfelge	zugelassene Felgen	CAI Schlauch	Reifeninhalt 75 % Liter	Profiltiefe mm			
28	IF 600/70 R 28 164D/160E TL	774936	610	1569	697	4652	DW21B (A)	DW20B (A)	101447	448	52			
bar	0,4** 0,6 0,8	1	1,2	1,4	1,6	1,7	1,8	1,9	2	2,1	2,2	2,3	2,4	
10 km/h LT		3140	3590	4040	4485	4935	5050	5160	5275	5385	5500	5610	5695	5750
30 km/h		2840	3245	3655	4060	4465	4565	4665	4770	4870	4970	5070	5150	5200
65 km/h		2730	3120	3510	3900	4290	4390	4485	4585	4680	4780	4875	4950	5000
65 km/h Dual	1805 2135	2460	2790	3120	3445	3775	3860	3945	4035	4120	4205	4290	4355	4400
70 km/h		2485	2840	3195	3550	3905	3980	4055	4130	4205	4275	4350	4425	4500

Ø Zoll	Dimension	CAI	Breite mm	Durchm. mm	stat.Hbm. mm	Abmüßf. mm	Messfelge	zugelassene Felgen	CAI Schlauch	Reifeninhalt 75 % Liter	Profiltiefe mm			
30	IF 600/70 R 30 165D/161E TL	278892	634	1591	695	4709	DW21B (A)	DW20B (A)	192251	468	52			
bar	0,4** 0,6 0,8	1	1,2	1,4	1,6	1,7	1,8	1,9	2	2,1	2,2	2,3	2,4	
10 km/h LT		3220	3675	4125	4580	5030	5140	5255	5365	5480	5590	5700	5815	5925
30 km/h		2910	3320	3730	4140	4550	4650	4750	4850	4955	5055	5155	5255	5355
65 km/h		2800	3195	3590	3980	4375	4470	4570	4665	4765	4860	4955	5055	5150
65 km/h Dual	1760 2115	2465	2810	3160	3505	3850	3935	4020	4105	4190	4275	4360	4445	4530
70 km/h		2550	2910	3265	3625	3980	4060	4140	4220	4305	4385	4465	4545	4625

Ø Zoll	Dimension	CAI	Breite mm	Durchm. mm	stat.Hbm. mm	Abmüßf. mm	Messfelge	zugelassene Felgen	CAI Schlauch	Reifeninhalt 75 % Liter	Profiltiefe mm			
34	IF 650/60 R 34 165D/161E TL	935008	660	1660	744	4929	DW23B (A)	DW24B(A) DW21B(A)	170150	499	53			
bar	0,4** 0,6 0,8	1	1,2	1,4	1,6	1,7	1,8	1,9	2	2,1	2,2	2,3	2,4	
10 km/h LT		3185	3415	3640	3870	4095	4325	4550	4780	5005	5260	5515	5770	5920
30 km/h		2880	3085	3290	3495	3705	3910	4115	4320	4525	4755	4990	5220	5355
65 km/h		2770	2970	3165	3365	3560	3760	3955	4155	4350	4575	4795	5020	5150
65 km/h Dual	1735 2090	2440	2615	2790	2960	3135	3310	3485	3655	3830	4025	4220	4415	4530
70 km/h		2520	2700	2880	3060	3240	3420	3600	3780	3960	4145	4330	4515	4625

*Bitte beachten Sie die Hinweise am Tabellenende dieses Reifenprofils

KLEBER TOPKER IF

Tragfähigkeit (kg) pro Reifen bei Reifenfülldruck (bar)*

Ø Zoll	Dimension	CAI	Breite mm	Durchm. mm	stat.Hbm. mm	Abbrumfg. mm	Messfelge	zugelassene Felgen	CAI Schlauch	Reifeninhalt 75 % Liter	Profiltiefe mm			
34	IF 650/65 R 34 168D/164E TL	125859	674	1727	771	5122	DW23B(A)	DW24B(A)	170150	555	53			
bar	0,4** 0,6 0,8	1	1,2	1,4	1,6	1,7	1,8	1,9	2	2,1	2,2	2,3	2,4	
10 km/h LT		3525	3755	3990	4220	4450	4680	4915	5145	5375	5650	5925	6200	6440
30 km/h		3190	3400	3610	3815	4025	4235	4445	4650	4860	5110	5355	5605	5825
65 km/h		3065	3265	3470	3670	3870	4070	4275	4475	4675	4915	5150	5390	5600
65 km/h Dual	1910 2310	2695	2875	3050	3230	3405	3585	3760	3940	4115	4325	4530	4740	4930
70 km/h		2790	2975	3155	3340	3525	3705	3890	4070	4255	4455	4660	4860	5000

Ø Zoll	Dimension	CAI	Breite mm	Durchm. mm	stat.Hbm. mm	Abbrumfg. mm	Messfelge	zugelassene Felgen	CAI Schlauch	Reifeninhalt 75 % Liter	Profiltiefe mm			
38	IF 650/75 R 38 175D/171E TL	920724	688	1932	859	5726	DW23B (A)	DW24B (A) DW21B (A)	170088	728	58			
bar	0,4** 0,6 0,8	1	1,2	1,4	1,6	1,7	1,8	1,9	2	2,1	2,2	2,3	2,4	
10 km/h LT		4325	4945	5565	6180	6800	6980	7155	7315	7460	7600	7725	7845	7935
30 km/h		3915	4470	5030	5590	6150	6315	6470	6615	6750	6875	6990	7095	7175
65 km/h		3765	4300	4840	5375	5915	6070	6220	6360	6490	6610	6720	6820	6900
65 km/h Dual	2355 2840	3310	3785	4255	4730	5205	5345	5475	5595	5710	5815	5915	6000	6070
70 km/h		3425	3915	4400	4890	5380	5525	5660	5785	5905	6015	6115	6150	6150

Ø Zoll	Dimension	CAI	Breite mm	Durchm. mm	stat.Hbm. mm	Abbrumfg. mm	Messfelge	zugelassene Felgen	CAI Schlauch	Reifeninhalt 75 % Liter	Profiltiefe mm			
38	IF 710/70 R 38 178D/174E TL	525939	735	1955	864	5785	DW24B (A)	DW23B (A) DW25B (A)	170088	825	54			
bar	0,4** 0,6 0,8	1	1,2	1,4	1,6	1,7	1,8	1,9	2	2,1	2,2	2,3	2,4	
10 km/h LT		4665	5330	6000	6665	7330	7490	7650	7810	7975	8135	8295	8455	8625
30 km/h		4220	4825	5425	6030	6630	6775	6925	7070	7215	7360	7510	7655	7800
65 km/h		4055	4635	5215	5795	6375	6515	6655	6795	6930	7070	7210	7350	7500
65 km/h Dual	2560 3060	3570	4080	4590	5100	5610	5735	5855	5980	6100	6225	6345	6470	6600
70 km/h		3690	4220	4745	5275	5800	5925	6055	6180	6310	6435	6565	6690	6700

Ø Zoll	Dimension	CAI	Breite mm	Durchm. mm	stat.Hbm. mm	Abbrumfg. mm	Messfelge	zugelassene Felgen	CAI Schlauch	Reifeninhalt 75 % Liter	Profiltiefe mm			
38	IF 650/85 R 38 179D/175E TL	690520	696	2033	902	6022	DW23B (A)	DW20B (A) MW23B (A)	170088	857	61			
bar	0,4** 0,6 0,8	1	1,2	1,4	1,6	1,7	1,8	1,9	2	2,1	2,2	2,3	2,4	
10 km/h LT		4890	5580	6125	6670	7220	7490	7765	8035	8310	8460	8615	8765	8915
30 km/h		4420	5045	5540	6035	6525	6775	7020	7270	7515	7650	7790	7925	8060
65 km/h		4250	4850	5325	5800	6275	6515	6750	6990	7225	7355	7490	7620	7750
65 km/h Dual	2640 3190	3740	4270	4685	5105	5520	5730	5940	6150	6360	6475	6590	6705	6820
70 km/h		4000	4500	5050	5600	6150	6240	6325	6415	6500	6600	6700	6800	6900

*Bitte beachten Sie die Hinweise am Tabellenende dieses Reifenprofils

KLEBER TOPKER IF

Tragfähigkeit (kg) pro Reifen bei Reifenfülldruck (bar)*

Ø Zoll	Dimension	CAI	Breite mm	Durchm. mm	stat.Höbm. mm	Abcumfg. mm	Messfelge	zugelassene Felgen	CAI Schlauch	Reifeninhalt 75 % Liter	Profiltiefe mm
38	IF 800/70 R 38 179D/175E TL	873336	785,2	2053	892	6043	DW25B (A)	MW25B (A) DW27B (A)	170088	1073	58,5
bar	0,4** 0,6 0,8 1 1,2 1,4 1,6										
10 km/h LT		5605	6440	7245	8080	8915					
30 km/h		5070	5810	6550	7305	8060					
65 km/h		4875	5590	6300	7025	7750					
65 km/h Dual	3035 3665	4290	4920	5545	6185	6820					
70 km/h		4340	4985	5605	6255	6900					

Ø Zoll	Dimension	CAI	Breite mm	Durchm. mm	stat.Höbm. mm	Abcumfg. mm	Messfelge	zugelassene Felgen	CAI Schlauch	Reifeninhalt 75 % Liter	Profiltiefe mm			
42	IF 710/70 R 42 179D/175E TL	622517	716	2082	926	6163	DW25B (A)	DW23B (A) MW25B (A)	170006	872	59			
bar	0,4** 0,6 0,8 1 1,2 1,4 1,6 1,7 1,8 1,9 2 2,1 2,2 2,3 2,4													
10 km/h LT		4890	5560	6110	6660	7215	7490	7765	8040	8315	8465	8615	8765	8915
30 km/h		4420	5045	5540	6035	6525	6775	7020	7270	7515	7650	7790	7925	8060
65 km/h		4250	4850	5325	5800	6275	6515	6750	6990	7225	7355	7490	7620	7750
65 km/h Dual	2640 3190	3740	4270	4685	5105	5520	5730	5940	6150	6360	6475	6590	6705	6820
70 km/h		3870	4415	4860	5305	5755	5975	6200	6420	6645	6710	6775	6835	6900

Ø Zoll	Dimension	CAI	Breite mm	Durchm. mm	stat.Höbm. mm	Abcumfg. mm	Messfelge	zugelassene Felgen	CAI Schlauch	Reifeninhalt 75 % Liter	Profiltiefe mm			
42	IF 710/75 R 42 181D/178D TL	902190	730	2161	957	6407	DW25B(A)	DW23B(A) DW24B(A)	170006	949	57			
bar	0,4** 0,6 0,8 1 1,2 1,4 1,6 1,7 1,8 1,9 2 2,1 2,2 2,3 2,4													
10 km/h LT		5175	5560	5940	6325	6710	7090	7475	7765	8050	8625	9030	9260	9490
30 km/h		4680	5020	5355	5695	6030	6370	6710	7045	7385	7685	7985	8280	8580
65 km/h		4500	4825	5150	5475	5800	6125	6450	6775	7100	7390	7675	7965	8250
65 km/h Dual	2860 3410	3960	4245	4535	4820	5105	5390	5680	5965	6250	6505	6755	7010	7260
70 km/h		4095	4390	4690	4985	5280	5575	5870	6160	6455	6750	7045	7275	7500

*WICHTIG:

Um die Reifenbelastung zu erfassen, muss der Traktor mit angehobenen Arbeitsgeräten gewogen werden.

**nur für Arbeiten ohne Drehmoment

- Für Feldeinsatz mit starkem, anhaltendem Drehmoment (z. B. Pflügen) gelten die Angaben aus Zeile «30 km/h»
- Bei Einsatz am Hang: um 0,4 bar erhöhen
- Bei intensivem Straßeneinsatz: um 0,4 bar erhöhen
- Beim Einsatz von gezogenen Bodenbearbeitungsgeräten (an Kugelkupplung oder Unterlenker angehängt) kontaktieren Sie Ihren Michelin Ansprechpartner
- 65 km/h Dual: Einsatz in Zwillingmontage bis 65 km/h
- 65 km/h: Einsatz für alle Geschwindigkeiten bis 65 km/h
- 10 km/h LT (Low Torque): Höchstgeschwindigkeit 10 km/h ohne starkes, anhaltendes Drehmoment

Der Reifenfülldruck ist abhängig von der Traglast, der Geschwindigkeit und der auszuführenden Arbeit.

Die Angaben basieren auf den zum Druckdatum gültigen Informationen. Irrtümer und Änderungen vorbehalten.

Die technischen Daten können ohne vorherige Information geändert werden.



KLEBER TOPKER

AUSLAUF

Sehr gutes
Preis-Leistungs-Verhältnis,
stark in der Erstausrüstung

✓ ZUGKRAFT

- Auf hohe Zugkraft ausgelegter Stollenabstand

✓ SELBSTREINIGUNG

- Die Rautenform der Zwischenstollen fördert die Selbstreinigung

✓ LEBENSDAUER

- Trapezförmige Basis der Stollen auf der Lauffläche für eine lange Lebensdauer

DIMENSIONEN

600/65 R 28 154A8/151D TL

600/70 R 28 157A8/154D TL

600/70 R 30 152A8/149D TL

650/75 R 38 169A8/166D TL

710/70 R 38 171A8/168D TL

650/85 R 38 173A8/170D TL

710/70 R 42 173A8/170D TL

KLEBER TOPKER

Tragfähigkeit (kg) pro Reifen bei Reifenfülldruck (bar)*

Ø Zoll	Dimension			CAI	Breite mm	Durchm. mm	stat.Hbm. mm	Abwurf. mm	Messfelge		zugelassene Felgen	CAI Schlauch	Reifeninhalt 75 % Liter	Profiltiefe mm	
28	600/65 R 28 154A8/151D TL			397382	607	1490	745	4420	DW20B (A)		DW18L W18L	101447	405	50	
bar	0,6	0,8	1	1,2	1,3	1,4	1,5	1,6	1,7	1,8	2	2,2	2,4	2,6	2,8
10 km/h LT	2250	2680	3115	3545	3760	3975	4125	4275	4425	4575	4825	5025	5225	5425	5625
30 km/h	1875	2195	2515	2835	2970	3105	3235	3370	3450	3530	3695	3855	4015		
40 km/h	2360			2650	2775	2900	3025	3150	3225	3300	3450	3600	3750		
50 km/h				2410	2525	2640	2750	2865	2935	3005	3140	3280	3415		
65 km/h				2410	2525	2640	2750	2865	2935	3005	3140	3280	3415		

Ø Zoll	Dimension			CAI	Breite mm	Durchm. mm	stat.Hbm. mm	Abwurf. mm	Messfelge		zugelassene Felgen	CAI Schlauch	Reifeninhalt 75 % Liter	Profiltiefe mm	
28	600/70 R 28 157A8/154D TL			120140	618	1562	700	4637	DW20B (A)		DW18L	101447	448	51	
bar	0,6	0,8	1	1,2	1,3	1,4	1,5	1,6	1,7	1,8	2	2,2	2,4	2,6	2,8
10 km/h LT	2475	2945	3415	3880	4115	4350	4545	4740	4935	5130	5420	5615	5805	6000	6190
30 km/h	2085	2425	2765	3105	3280	3455	3625	3800	3875	3955	4110	4260	4415		
40 km/h	2575			2900	3065	3225	3390	3550	3620	3695	3840	3980	4125		
50 km/h				2640	2790	2935	3085	3230	3295	3360	3495	3625	3755		
65 km/h				2640	2790	2935	3085	3230	3295	3360	3495	3625	3755		

Ø Zoll	Dimension			CAI	Breite mm	Durchm. mm	stat.Hbm. mm	Abwurf. mm	Messfelge		zugelassene Felgen	CAI Schlauch	Reifeninhalt 75 % Liter	Profiltiefe mm	
30	600/70 R 30 152A8/149D TL			811999	612	1590	705	4709	DW20B (A)		DW18L W18L	192251	456	51	
bar	0,6	0,8	1	1,2	1,3	1,4	1,5	1,6	1,7	1,8	2				
10 km/h LT	3000	3390	3780	4140	4310	4475	4640	4810	4975	5140	5475				
30 km/h	2140	2525	2835	3190	3370	3545	3725	3900							
40 km/h	2360			2650	2950	3100	3250	3400	3550						
50 km/h				2360	2655	2805	2955	3100	3250						
65 km/h				2360	2655	2805	2955	3100	3250						

Ø Zoll	Dimension			CAI	Breite mm	Durchm. mm	stat.Hbm. mm	Abwurf. mm	Messfelge		zugelassene Felgen	CAI Schlauch	Reifeninhalt 75 % Liter	Profiltiefe mm	
38	650/75 R 38 169A8/166D TL			920029	670	1925	867	5723	DW23B (A)		—	170088	723	58	
bar	0,6	0,8	1	1,2	1,3	1,4	1,5	1,6	1,7	1,8	2	2,2	2,4	2,6	2,8
10 km/h LT	3360	4020	4680	5340	5670	6000	6265	6525	6790	7050	7470	7775	8085	8390	8700
30 km/h	2915	3370	3825	4280	4515	4750	4980	5215	5340	5465	5710	5960	6205		
40 km/h	3550			4000	4220	4440	4655	4875	4990	5105	5340	5570	5800		
50 km/h				3640	3840	4040	4235	4435	4540	4645	4860	5070	5280		
65 km/h				3640	3840	4040	4235	4435	4540	4645	4860	5070	5280		

*Bitte beachten Sie die Hinweise am Tabellenende dieses Reifenprofils

KLEBER TOPKER

Tragfähigkeit (kg) pro Reifen bei Reifenfülldruck (bar)*

Ø Zoll	Dimension			CAI	Breite mm	Durchm. mm	stat.Hbm. mm	Abcumfg. mm	Messfelge		zugelassene Felgen	CAI Schlauch	Reifeninhalt 75 % Liter	Profiltiefe mm	
38	710/70 R 38 171A8/168D TL			602526	713	1962	880	5826	DW23B (A)		MW23B (A) DW25B (A) MW25B (A)	170088	815	54	
bar	0,6	0,8	1	1,2	1,3	1,4	1,5	1,6	1,7	1,8	2	2,2	2,4	2,6	2,8
10 km/h LT	4350	4935	5520	6110	6410	6710	7010	7310	7470	7630	7950	8270	8585	8905	9225
30 km/h	3100	3625	4145	4680	4930	5175	5425	5670	5785	5900	6125	6355	6580		
40 km/h			3875	4375	4605	4840	5070	5300	5405	5515	5725	5940	6150		
50 km/h				4000	4220	4440	4655	4875	4965	5055	5240	5420	5600		
65 km/h				4000	4220	4440	4655	4875	4965	5055	5240	5420	5600		

Ø Zoll	Dimension			CAI	Breite mm	Durchm. mm	stat.Hbm. mm	Abcumfg. mm	Messfelge		zugelassene Felgen	CAI Schlauch	Reifeninhalt 75 % Liter	Profiltiefe mm	
38	650/85 R 38 173A8/170D TL			368990	702	2040	913	6037	DW23B (A)		DW20B (A) MW23B (A)	170088	857	61	
bar	0,6	0,8	1	1,2	1,3	1,4	1,5	1,6	1,7	1,8	2	2,2	2,4	2,6	2,8
10 km/h LT	4500	5100	5700	6300	6600	6900	7200	7500	7690	7875	8250	8625	9000	9375	9750
30 km/h	3250	3800	4350	4900	5175	5450	5725	6000	6115	6225	6450	6675	6900		
40 km/h			4000	4485	4725	4965	5210	5450	5580	5715	5975	6240	6500		
50 km/h				4485	4725	4970	5210	5450	5580	5715	5975	6240	6500		
65 km/h				4140	4365	4585	4810	5030	5150	5275	5515	5760	6000		

Ø Zoll	Dimension			CAI	Breite mm	Durchm. mm	stat.Hbm. mm	Abcumfg. mm	Messfelge		zugelassene Felgen	CAI Schlauch	Reifeninhalt 75 % Liter	Profiltiefe mm	
42	710/70 R 42 173A8/170D TL			281883	716	2082	939	6191	DW23B (A)		MW23B (A) DW25B (A) MW25B (A)	170006	872	59	
bar	0,6	0,8	1	1,2	1,3	1,4	1,5	1,6	1,7	1,8	2	2,2	2,4	2,6	2,8
10 km/h LT	4500	5100	5700	6300	6600	6900	7200	7500	7690	7875	8250	8625	9000	9375	9750
30 km/h	3210	3745	4280	4815	5110	5410	5705	6000	6120	6240	6480	6715	6955		
40 km/h			4000	4500	4775	5050	5325	5600	5715	5825	6050	6275	6500		
50 km/h				4125	4380	4640	4895	5150	5255	5365	5575	5790	6000		
65 km/h				4125	4380	4640	4895	5150	5255	5365	5575	5790	6000		

***WICHTIG:**

Um die Reifenbelastung zu erfassen, muss der Traktor mit angehobenen Arbeitsgeräten gewogen werden.

- 10 km/h LT (Low Torque): Höchstgeschwindigkeit 10 km/h ohne starkes, anhaltendes Drehmoment
- Für Feldeinsatz mit starkem, anhaltendem Drehmoment (z. B. Pflügen) gelten die Angaben aus Zeile «30 km/h»
- Einsatz am Hang: + 0,4 bar
- Intensiver Straßeneinsatz: + 0,4 bar
- Frontladereinsatz: siehe Angaben bei 10 km/h LT (Maximalgeschwindigkeit 10 km/h)

Die Angaben basieren auf den zum Druckdatum gültigen Informationen. Irrtümer und Änderungen vorbehalten.

Die technischen Daten können ohne vorherige Informationen geändert werden.



KLEBER GRIPKER

Serie 65

Ein Mehrzweckreifen mit hoher Zugkraft und sehr guter Bodenschonung

✓ ZUGKRAFT

- Die Höhe und Gestaltung der Profilstollen sorgen für hohe Zugkraft und sehr gute Selbstreinigung

✓ FAHRKOMFORT

- Sehr guter Fahrkomfort auf dem Feld und auf der Straße, bis 65 km/h dank flexibler Karkasse und hohem Gummianteil in der Laufflächenmitte

✓ BODENSCHONUNG

- Abgerundete Stollenschultern schonen die Pflanzenbestände

DIMENSIONEN

440/65 R 24 128D TL

480/65 R 24 133D TL

540/65 R 24 140D TL

440/65 R 28 131D TL

480/65 R 28 136D TL

540/65 R 28 142D TL

540/65 R 30 143D TL

540/65 R 34 145D TL

600/65 R 34 151D TL

540/65 R 38 147D TL

600/65 R 38 153D TL

650/65 R 38 157D TL

650/65 R 42 158D TL

KLEBER GRIPKER Serie 65

Tragfähigkeit (kg) pro Reifen bei Reifenfülldruck (bar)*

Ø Zoll	Dimension	CAI	Breite mm	Durchm. mm	stat.Hbm. mm	Abcumfg. mm	Messfelge	zugelassene Felgen	CAI Schlauch	Reifeninhalt 75 % Liter	Profiltiefe mm				
24	440/65 R 24 128D TL	397176	440	1184	525	3508	DW14L	DW13 W13 DW14L DW15L W15L	171114	178	42				
bar	0,6	0,7	0,8	0,9	1	1,1	1,2	1,3	1,4	1,5	1,6	1,7	1,8	1,9	2
10 km/h LT	1380	1495	1605	1720	1835	1945	2060	2145	2225	2310	2395	2475	2560	2640	2725
30 km/h	1120	1230	1340	1450	1560	1670	1780	1855	1925	2000	2070				
40 km/h			1285	1390	1495	1595	1700	1770	1835	1905	1970				
50 km/h				1430	1530	1630	1695	1760	1825	1890					
65 km/h				1360	1455	1550	1615	1675	1740	1800					

Ø Zoll	Dimension	CAI	Breite mm	Durchm. mm	stat.Hbm. mm	Abcumfg. mm	Messfelge	zugelassene Felgen	CAI Schlauch	Reifeninhalt 75 % Liter	Profiltiefe mm				
24	480/65 R 24 133D TL	987417	483	1239	540	3655	DW15L	DW14L W14L W15L	170042	218	44				
bar	0,6	0,7	0,8	0,9	1	1,1	1,2	1,3	1,4	1,5	1,6	1,7	1,8	1,9	2
10 km/h LT	1615	1740	1865	1990	2110	2235	2360	2460	2560	2655	2755	2855	2955	3050	3150
30 km/h	1290	1410	1530	1650	1770	1890	2010	2100	2190	2280	2370				
40 km/h			1455	1570	1690	1805	1920	2005	2090	2175	2260				
50 km/h				1620	1730	1840	1920	2000	2080	2160					
65 km/h				1540	1645	1750	1830	1905	1985	2060					

Ø Zoll	Dimension	CAI	Breite mm	Durchm. mm	stat.Hbm. mm	Abcumfg. mm	Messfelge	zugelassene Felgen	CAI Schlauch	Reifeninhalt 75 % Liter	Profiltiefe mm				
24	540/65 R 24 140D TL	357179	532	1300	566	3835	DW16L	W16L DW18L W18L	170042	287	46				
bar	0,6	0,7	0,8	0,9	1	1,1	1,2	1,3	1,4	1,5	1,6	1,7	1,8	1,9	2
10 km/h LT	1900	2050	2200	2350	2500	2650	2800	2920	3040	3155	3275	3395	3515	3630	3750
30 km/h	1530	1680	1835	1985	2135	2290	2440	2550	2660	2770	2880				
40 km/h			1745	1890	2035	2175	2320	2425	2530	2635	2740				
50 km/h				1950	2090	2230	2330	2430	2530	2630					
65 km/h				1855	1990	2120	2215	2310	2405	2500					

*Bitte beachten Sie die Hinweise am Tabellenende dieses Reifenprofils

KLEBER GRIPKER Serie 65

Tragfähigkeit (kg) pro Reifen bei Reifenfülldruck (bar)*

Ø Zoll	Dimension	CAI	Breite mm	Durchm. mm	stat.Hbm. mm	Abcumfg. mm	Messfelge	zugelassene Felgen	CAI Schlauch	Reifeninhalt 75 % Liter	Profiltiefe mm				
28	440/65 R 28 131D TL	501838	431	1297	578	3847	DW14L	W13 W14L DW15L W15L	170148	198	42				
bar	0,6	0,7	0,8	0,9	1	1,1	1,2	1,3	1,4	1,5	1,6	1,7	1,8	1,9	2
10 km/h LT	1520	1630	1740	1850	1960	2070	2180	2270	2360	2450	2540	2630	2720	2810	2900
30 km/h	1190	1310	1425	1545	1665	1780	1900	1985	2070	2155	2240				
40 km/h			1355	1470	1585	1695	1810	1895	1975	2060	2140				
50 km/h					1515	1625	1730	1810	1890	1970	2050				
65 km/h					1445	1550	1650	1725	1800	1875	1950				

Ø Zoll	Dimension	CAI	Breite mm	Durchm. mm	stat.Hbm. mm	Abcumfg. mm	Messfelge	zugelassene Felgen	CAI Schlauch	Reifeninhalt 75 % Liter	Profiltiefe mm				
28	480/65 R 28 136D TL	810788	480	1339	588	3958	DW15L	DW14L W14L W15L	170149	249	44				
bar	0,6	0,7	0,8	0,9	1	1,1	1,2	1,3	1,4	1,5	1,6	1,7	1,8	1,9	2
10 km/h LT	1710	1840	1975	2105	2235	2370	2500	2605	2715	2820	2925	3030	3140	3245	3350
30 km/h	1370	1505	1645	1780	1915	2055	2190	2290	2385	2485	2580				
40 km/h			1560	1690	1820	1950	2080	2175	2265	2360	2450				
50 km/h					1750	1875	2000	2090	2175	2265	2350				
65 km/h					1665	1785	1900	1985	2070	2155	2240				

Ø Zoll	Dimension	CAI	Breite mm	Durchm. mm	stat.Hbm. mm	Abcumfg. mm	Messfelge	zugelassene Felgen	CAI Schlauch	Reifeninhalt 75 % Liter	Profiltiefe mm				
28	540/65 R 28 142D TL	212088	535	1416	617	4178	DW16L	W16L DW18L W18L	170149	318	48				
bar	0,6	0,7	0,8	0,9	1	1,1	1,2	1,3	1,4	1,5	1,6	1,7	1,8	1,9	2
10 km/h LT	2070	2225	2380	2535	2690	2845	3000	3125	3250	3375	3500	3625	3750	3875	4000
30 km/h	1645	1800	1955	2115	2270	2425	2580	2700	2815	2935	3050				
40 km/h			1855	2005	2155	2300	2450	2565	2675	2790	2900				
50 km/h					2065	2210	2350	2460	2565	2675	2780				
65 km/h					1970	2105	2240	2345	2445	2550	2650				

*Bitte beachten Sie die Hinweise am Tabellenende dieses Reifenprofils

KLEBER GRIPKER Serie 65

Tragfähigkeit (kg) pro Reifen bei Reifenfülldruck (bar)*

Ø Zoll	Dimension	CAI	Breite mm	Durchm. mm	stat.Hö.h. mm	Abcumfg. mm	Messfelge	zugelassene Felgen	CAI Schlauch	Reifeninhalt 75 % Liter	Profiltiefe mm				
30	540/65 R 30 143D TL	024095	527	1460	642	4317	DW16L	W16L DW18L W18L	170058	333	46				
bar	0,6	0,7	0,8	0,9	1	1,1	1,2	1,3	1,4	1,5	1,6	1,7	1,8	1,9	2
10 km/h LT	2130	2290	2445	2605	2760	2920	3075	3205	3340	3470	3600	3730	3865	3995	4125
30 km/h	1690	1850	2010	2170	2330	2490	2650	2770	2890	3010	3130				
40 km/h			1915	2065	2220	2370	2520	2635	2750	2865	2980				
50 km/h					2130	2275	2420	2530	2640	2750	2860				
65 km/h					2025	2165	2300	2405	2515	2620	2725				

Ø Zoll	Dimension	CAI	Breite mm	Durchm. mm	stat.Hö.h. mm	Abcumfg. mm	Messfelge	zugelassene Felgen	CAI Schlauch	Reifeninhalt 75 % Liter	Profiltiefe mm				
34	540/65 R 34 145D TL	734934	527	1588	698	4695	DW16L	W16L DW18L W18L	171115	364	47				
bar	0,6	0,7	0,8	0,9	1	1,1	1,2	1,3	1,4	1,5	1,6	1,7	1,8	1,9	2
10 km/h LT	2240	2410	2575	2745	2915	3080	3250	3390	3530	3670	3815	3955	4095	4235	4375
30 km/h	1805	1985	2165	2345	2520	2700	2880	2995	3110	3225	3340				
40 km/h			2060	2230	2400	2570	2740	2850	2960	3070	3180				
50 km/h					2300	2465	2630	2735	2840	2945	3050				
65 km/h					2190	2345	2500	2600	2700	2800	2900				

Ø Zoll	Dimension	CAI	Breite mm	Durchm. mm	stat.Hö.h. mm	Abcumfg. mm	Messfelge	zugelassene Felgen	CAI Schlauch	Reifeninhalt 75 % Liter	Profiltiefe mm				
34	600/65 R 34 151D TL	009417	603	1639	721	4845	DW20B (A)	DW18L W18L	170150	464	51				
bar	0,6	0,7	0,8	0,9	1	1,1	1,2	1,3	1,4	1,5	1,6	1,7	1,8	1,9	2
10 km/h LT	2660	2865	3065	3270	3470	3675	3875	4035	4195	4355	4515	4670	4830	4990	5150
30 km/h	2130	2330	2535	2735	2935	3140	3340	3500	3655	3815	3970				
40 km/h			2415	2605	2800	2990	3180	3330	3480	3630	3780				
50 km/h					2685	2870	3050	3195	3335	3480	3620				
65 km/h					2550	2725	2900	3040	3175	3315	3450				

Ø Zoll	Dimension	CAI	Breite mm	Durchm. mm	stat.Hö.h. mm	Abcumfg. mm	Messfelge	zugelassene Felgen	CAI Schlauch	Reifeninhalt 75 % Liter	Profiltiefe mm				
38	540/65 R 38 147D TL	783160	517	1677	741	4963	DW16L	W16L DW18L W18L	170151	394	46				
bar	0,6	0,7	0,8	0,9	1	1,1	1,2	1,3	1,4	1,5	1,6	1,7	1,8	1,9	2
10 km/h LT	2375	2555	2735	2915	3090	3270	3450	3595	3745	3890	4040	4185	4330	4480	4625
30 km/h	1910	2085	2260	2435	2610	2785	2960	3105	3250	3395	3540				
40 km/h			2155	2320	2490	2655	2820	2960	3095	3235	3370				
50 km/h					2385	2545	2700	2835	2965	3100	3230				
65 km/h					2270	2425	2575	2700	2825	2950	3075				

*Bitte beachten Sie die Hinweise am Tabellenende dieses Reifenprofils

KLEBER GRIPKER Serie 65

Tragfähigkeit (kg) pro Reifen bei Reifenfülldruck (bar)*

Ø Zoll	Dimension	CAI	Breite mm	Durchm. mm	stat.Höbm. mm	Abcumfg. mm	Messfelge	zugelassene Felgen	CAI Schlauch	Reifeninhalt 75 % Liter	Profiltiefe mm				
38	600/65 R 38 153D TL	186241	591	1748	768	5167	DW20B (A)	DW18L W18L	170151	500	52				
bar	0,6	0,7	0,8	0,9	1	1,1	1,2	1,3	1,4	1,5	1,6	1,7	1,8	1,9	2
10 km/h LT	2820	3040	3255	3475	3690	3910	4125	4290	4455	4620	4790	4955	5120	5285	5450
30 km/h	2250	2465	2680	2895	3110	3325	3540	3705	3870	4035	4200				
40 km/h			2555	2760	2965	3165	3370	3530	3685	3845	4000				
50 km/h					2835	3035	3230	3380	3530	3680	3830				
65 km/h					2700	2890	3075	3220	3365	3505	3650				

Ø Zoll	Dimension	CAI	Breite mm	Durchm. mm	stat.Höbm. mm	Abcumfg. mm	Messfelge	zugelassene Felgen	CAI Schlauch	Reifeninhalt 75 % Liter	Profiltiefe mm				
38	650/65 R 38 157D TL	005722	651	1805	794	5336	DW20B (A)	—	170152	602	55				
bar	0,6	0,7	0,8	0,9	1	1,1	1,2	1,3	1,4	1,5	1,6	1,7	1,8	1,9	2
10 km/h LT	3185	3425	3665	3905	4145	4385	4625	4815	5005	5195	5390	5580	5770	5960	6150
30 km/h	2520	2760	3005	3245	3485	3730	3970	4165	4355	4550	4740				
40 km/h			2855	3085	3320	3550	3780	3965	4150	4335	4520				
50 km/h					3180	3400	3620	3800	3975	4155	4330				
65 km/h					3030	3240	3450	3620	3790	3955	4125				

Ø Zoll	Dimension	CAI	Breite mm	Durchm. mm	stat.Höbm. mm	Abcumfg. mm	Messfelge	zugelassene Felgen	CAI Schlauch	Reifeninhalt 75 % Liter	Profiltiefe mm				
42	650/65 R 42 158D TL	001368	636	1937	858	5735	DW20B (A)	—	170006	647	56				
bar	0,6	0,7	0,8	0,9	1	1,1	1,2	1,3	1,4	1,5	1,6	1,7	1,8	1,9	2
10 km/h LT	3280	3525	3770	4015	4260	4505	4750	4955	5155	5360	5565	5765	5970	6170	6375
30 km/h	2650	2910	3165	3425	3685	3940	4200	4375	4545	4720	4890				
40 km/h			3015	3260	3510	3755	4000	4165	4325	4490	4650				
50 km/h					3360	3595	3830	3990	4145	4305	4460				
65 km/h					3205	3430	3650	3800	3950	4100	4250				

***WICHTIG:**

Um die Reifenbelastung zu erfassen, muss der Traktor mit angehobenen Arbeitsgeräten gewogen werden.

- Für Feldeinsatz mit starkem, anhaltendem Drehmoment (z. B. Pflügen) gelten die Angaben aus Zeile «30 km/h»
- Bei Einsatz am Hang: um 0,4 bar erhöhen
- Bei intensivem Straßeneinsatz: um 0,4 bar erhöhen
- 10 km/h LT (Low Torque): Höchstgeschwindigkeit 10 km/h ohne starkes, anhaltendes Drehmoment

Der Reifenfülldruck ist abhängig von der Traglast, der Geschwindigkeit und der auszuführenden Arbeit.

Die Angaben basieren auf den zum Druckdatum gültigen Informationen. Irrtümer und Änderungen vorbehalten.

Die technischen Daten können ohne vorherige Informationen geändert werden.



KLEBER FITKER

Serie 70

Mit dem KLEBER Fitker
Tragfähigkeit erhöhen und
Fahrkomfort verbessern

✓ FAHRKOMFORT

- Sehr geschmeidige Karkasse

✓ TRAGFÄHIGKEIT

- Breiter als ein Standardreifen und mit größerem Luftvolumen

✓ VIELSEITIGKEIT

- Vielfältige Einsatzmöglichkeiten dank einer hohen Manövrierfähigkeit und guten Stabilität

DIMENSIONEN

260/70 R 16 109A8/106B TL

280/70 R 16 112A8/109B TL

280/70 R 18 114A8/111B TL

280/70 R 20 116A8/113B TL

300/70 R 20 120A8/117B TL

320/70 R 20 123A8/120B TL

360/70 R 20 129A8/126B TL

320/70 R 24 116A8/116B TL

360/70 R 24 122A8/122B TL

380/70 R 24 125A8/125B TL

420/70 R 24 136A8/136B TL

480/70 R 24 138A8/138B TL

360/70 R 28 125A8/125B TL

380/70 R 28 127A8/127B TL

420/70 R 28 133A8/133B TL

480/70 R 28 145A8/145B TL

420/70 R 30 134A8/131B TL

480/70 R 30 141A8/141B TL

480/70 R 34 143A8/143B TL

520/70 R 34 148A8/148B TL

480/70 R 38 145A8/145B TL

520/70 R 38 150A8/150B TL

580/70 R 38 155A8/155B TL

620/70 R 42 160A8/160B TL

KLEBER FITKER Serie 70

Tragfähigkeit (kg) pro Reifen bei Reifenfülldruck (bar)*

Ø Zoll	Dimension	CAI	Breite mm	Durchm. mm	stat.Hö.h. mm	Abcumfg. mm	Messfelge	zugelassene Felgen	CAI Schlauch	Reifeninhalt 75 % Liter	Profiltiefe mm		
16	260/70 R 16 109A8/106B TL	882055	256	768	346	2300	W8	W9	171108	44	29		
bar	0,6 0,8 0,9	1	1,1	1,2	1,3	1,4	1,5	1,6	1,8	2,1	2,4	2,7	2,8
10 km/h LT	520 615 660	705	755	800	850	895	940	990 1080	1220	1365 1505	1550		
30 km/h	440 515 550	585	625	660	695	735	770	805 880	990	1100			
40 km/h	410 480 515	550	580	615	650	685	720	755 825	925	1030			
50 km/h	445 475 510	540	570	605	635	665	700	760	855	950			

Ø Zoll	Dimension	CAI	Breite mm	Durchm. mm	stat.Hö.h. mm	Abcumfg. mm	Messfelge	zugelassene Felgen	CAI Schlauch	Reifeninhalt 75 % Liter	Profiltiefe mm		
16	280/70 R 16 112A8/109B TL	789353	263	799	358	2373	W9	W10L W8L W8	171108	50	29		
bar	0,6 0,8 0,9	1	1,1	1,2	1,3	1,4	1,5	1,6	1,8	2,1	2,4	2,7	2,8
10 km/h LT	580 680 730	780	830	880	930	980	1030	1080 1180	1330	1480 1630	1680		
30 km/h	495 575 615	650	690	730	770	810	850	885 965	1085	1200			
40 km/h	460 535 570	605	645	680	715	755	790	825 900	1010	1120			
50 km/h	495 530 560	595	630	660	695	730	765	830	930	1030			

Ø Zoll	Dimension	CAI	Breite mm	Durchm. mm	stat.Hö.h. mm	Abcumfg. mm	Messfelge	zugelassene Felgen	CAI Schlauch	Reifeninhalt 75 % Liter	Profiltiefe mm		
18	280/70 R 18 114A8/111B TL	919813	276	857	386	2556	W9	W10	171109	56	29		
bar	0,6 0,8 0,9	1	1,1	1,2	1,3	1,4	1,5	1,6	1,8	2,1	2,4	2,7	2,8
10 km/h LT	620 725 775	830	880	935	985	1040	1090	1145 1245	1405	1560 1720	1770		
30 km/h	520 600 645	685	725	765	810	850	890	930 1015	1135	1260			
40 km/h	490 565 605	645	680	720	760	795	835	875 950	1065	1180			
50 km/h	510 545 580	615	650	680	715	750	785	855	955	1060			

Ø Zoll	Dimension	CAI	Breite mm	Durchm. mm	stat.Hö.h. mm	Abcumfg. mm	Messfelge	zugelassene Felgen	CAI Schlauch	Reifeninhalt 75 % Liter	Profiltiefe mm		
20	280/70 R 20 116A8/113B TL	480724	268	904	408	2725	W9	W8 W10	117110	61	29		
bar	0,6 0,8 0,9	1	1,1	1,2	1,3	1,4	1,5	1,6	1,8	2,1	2,4	2,7	2,8
10 km/h LT	640 800 880	960	1035	1115	1195	1275	1340	1400 1525	1655	1750 1850	1880		
30 km/h	545 640 690	735	785	830	875	920	965	1010 1095	1215	1340			
40 km/h	515 600 645	690	730	775	820	865	905	950 1025	1140	1250			
50 km/h	545 585 625	665	705	745	785	825	865	935	1035	1140			

*Bitte beachten Sie die Hinweise am Tabellenende dieses Reifenprofils

KLEBER FITKER Serie 70

Tragfähigkeit (kg) pro Reifen bei Reifenfülldruck (bar)*

Ø Zoll	Dimension	CAI	Breite mm	Durchm. mm	stat.Hö.h. mm	Abcumfg. mm	Messfelge	zugelassene Felgen	CAI Schlauch	Reifeninhalt 75 % Liter	Profiltiefe mm				
20	300/70 R 20 120A8/117B TL	523762	292	947	426	2814	W9	W8 W10	171111	71	31				
bar	0,6	0,8	0,9	1	1,1	1,2	1,3	1,4	1,5	1,6	1,8	2,1	2,4	2,7	2,8
10 km/h LT	710	830	890	950	1010	1075	1135	1195	1255	1315	1435	1615	1800	1980	2040
30 km/h	605	700	750	795	845	890	940	985	1035	1080	1175	1320	1460		
40 km/h	580	665	710	755	795	840	885	925	970	1015	1100	1230	1360		
50 km/h		610	650	690	730	770	810	850	890	930	1010	1130	1250		

Ø Zoll	Dimension	CAI	Breite mm	Durchm. mm	stat.Hö.h. mm	Abcumfg. mm	Messfelge	zugelassene Felgen	CAI Schlauch	Reifeninhalt 75 % Liter	Profiltiefe mm				
20	320/70 R 20 123A8/120B TL	968538	320	980	442	2917	W10	W9 W11	171111	83	33,5				
bar	0,6	0,8	0,9	1	1,1	1,2	1,3	1,4	1,5	1,6	1,8	2,1	2,4	2,7	2,8
10 km/h LT	795	935	1005	1075	1145	1210	1280	1350	1420	1490	1630	1840	2045	2255	2325
30 km/h	675	785	840	895	950	1005	1060	1115	1170	1220	1330	1495	1660		
40 km/h	630	730	785	835	885	935	990	1040	1090	1140	1245	1395	1550		
50 km/h		665	710	755	805	850	895	940	985	1035	1125	1260	1400		

Ø Zoll	Dimension	CAI	Breite mm	Durchm. mm	stat.Hö.h. mm	Abcumfg. mm	Messfelge	zugelassene Felgen	CAI Schlauch	Reifeninhalt 75 % Liter	Profiltiefe mm				
20	360/70 R 20 129A8/126B TL	356982	366	1047	464	3107	W11	W9 W10 W12	171112	108	31				
bar	0,6	0,8	0,9	1	1,1	1,2	1,3	1,4	1,5	1,6	1,8	2,1	2,4	2,7	2,8
10 km/h LT	950	1115	1200	1285	1365	1450	1530	1615	1700	1780	1950	2200	2445	2695	2780
30 km/h	800	930	1000	1065	1130	1195	1260	1325	1390	1455	1585	1785	1980		
40 km/h	750	870	935	995	1055	1115	1180	1240	1300	1360	1485	1665	1850		
50 km/h		800	855	915	970	1025	1080	1140	1195	1250	1365	1530	1700		

Ø Zoll	Dimension	CAI	Breite mm	Durchm. mm	stat.Hö.h. mm	Abcumfg. mm	Messfelge	zugelassene Felgen	CAI Schlauch	Reifeninhalt 75 % Liter	Profiltiefe mm				
24	320/70 R 24 116A8/116B TL	920320	332	1103	496	3278	W10	W9 W11	170037	105	37				
bar	0,6	0,8	0,9	1	1,1	1,2	1,3	1,4	1,5	1,6	1,8	2,1			
10 km/h LT		1170	1225	1280	1330	1385	1440	1495	1545	1600	1710	1880			
30 km/h		890	980	1025	1070	1115	1160	1205	1250	1295	1340				
40 km/h		830	915	955	1000	1040	1080	1125	1165	1210	1250				
50 km/h		915	955	1000	1040	1085	1125	1165	1210	1250					

*Bitte beachten Sie die Hinweise am Tabellenende dieses Reifenprofils

KLEBER FITKER Serie 70

Tragfähigkeit (kg) pro Reifen bei Reifenfülldruck (bar)*

Ø Zoll	Dimension	CAI	Breite mm	Durchm. mm	stat.Hö.h. mm	Abcumf. mm	Messfelge	zugelassene Felgen	CAI Schlauch	Reifeninhalt 75 % Liter	Profiltiefe mm
24	360/70 R 24 122A8/122B TL	513401	371	1153	517	3423	W11	W10 W12	170037	137	40
bar	0,6 0,8 0,9	1	1,1	1,2	1,3	1,4	1,5	1,6	1,8	2,1	
10 km/h LT	1410	1475	1540	1605	1670	1735	1800	1865	1930	2060	2250
30 km/h	1070	1180	1230	1285	1340	1395	1450	1555	1610		
40 km/h	990	1090	1145	1195	1245	1295	1345	1400	1450	1500	
50 km/h	1090	1140	1195	1245	1295	1345	1400	1450	1500		

Ø Zoll	Dimension	CAI	Breite mm	Durchm. mm	stat.Hö.h. mm	Abcumf. mm	Messfelge	zugelassene Felgen	CAI Schlauch	Reifeninhalt 75 % Liter	Profiltiefe mm
24	380/70 R 24 125A8/125B TL	761981	390	1204	536	3569	W12	W11 W13	170037	161	41
bar	0,6 0,8 0,9	1	1,1	1,2	1,3	1,4	1,5	1,6	1,8	2,1	
10 km/h LT	1550	1620	1695	1765	1835	1905	1980	2050	2120	2265	2480
30 km/h	1170	1290	1350	1410	1470	1530	1590	1650	1710	1770	
40 km/h	1090	1200	1260	1315	1370	1425	1480	1540	1595	1650	
50 km/h	1200	1255	1315	1370	1425	1480	1540	1595	1650		

Ø Zoll	Dimension	CAI	Breite mm	Durchm. mm	stat.Hö.h. mm	Abcumf. mm	Messfelge	zugelassene Felgen	CAI Schlauch	Reifeninhalt 75 % Liter	Profiltiefe mm				
24	420/70 R 24 136A8/136B TL	472806	437	1255	563	3727	W13	W12 DW14L W14L	171114	203	43				
bar	0,6 0,8 0,9	1	1,1	1,2	1,3	1,4	1,5	1,6	1,8	2,1	2,4	2,7	2,8		
10 km/h LT	1315	1570	1695	1820	1945	2075	2200	2325	2430	2535	2745	2965	3135	3305	3360
30 km/h	1120	1300	1390	1480	1570	1660	1755	1850	1940	2035	2125	2265	2400		
40 km/h	1030	1205	1290	1375	1465	1550	1640	1725	1815	1900	1985	2115	2240		
50 km/h	1205	1290	1380	1465	1550	1640	1725	1815	1900	1985	2115	2240			

Ø Zoll	Dimension	CAI	Breite mm	Durchm. mm	stat.Hö.h. mm	Abcumf. mm	Messfelge	zugelassene Felgen	CAI Schlauch	Reifeninhalt 75 % Liter	Profiltiefe mm
24	480/70 R 24 138A8/138B TL	984280	494	1338	589	3955	DW15L	DW14L W14L W15L DW16L W16L	170042	276	46
bar	0,6 0,8 0,9	1	1,1	1,2	1,3	1,4	1,5	1,6	1,8	2,1	
10 km/h LT	2210	2315	2415	2520	2620	2725	2825	2930	3030	3235	3540
30 km/h	1680	1850	1935	2020	2105	2190	2275	2360	2445	2530	
40 km/h	1560	1720	1800	1880	1960	2040	2120	2200	2280	2360	
50 km/h	1720	1800	1880	1960	2040	2120	2200	2280	2360		

*Bitte beachten Sie die Hinweise am Tabellenende dieses Reifenprofils

KLEBER FITKER Serie 70

Tragfähigkeit (kg) pro Reifen bei Reifenfülldruck (bar)*

Ø Zoll	Dimension	CAI	Breite mm	Durchm. mm	stat.Höbm. mm	Abcumfg. mm	Messfelge	zugelassene Felgen	CAI Schlauch	Reifeninhalt 75 % Liter	Profiltiefe mm	
28	360/70 R 28 125A8/125B TL	761038	368	1263	565	3747	DW11	W10 W12	170051	153	40	
bar	0,6	0,8	0,9	1	1,1	1,2	1,3	1,4	1,5	1,6	1,8	2,1
10 km/h LT	1550	1620	1695	1765	1835	1905	1980	2050	2120	2265	2480	
30 km/h	1170	1290	1350	1410	1470	1530	1650	1710	1770			
40 km/h	1090	1200	1260	1315	1370	1425	1480	1540	1595	1650		
50 km/h	1200	1255	1315	1370	1425	1480	1540	1595	1650			

Ø Zoll	Dimension	CAI	Breite mm	Durchm. mm	stat.Höbm. mm	Abcumfg. mm	Messfelge	zugelassene Felgen	CAI Schlauch	Reifeninhalt 75 % Liter	Profiltiefe mm	
28	380/70 R 28 127A8/127B TL	282375	392	1308	594	3881	W12	W11 W13	170053	179	41	
bar	0,6	0,8	0,9	1	1,1	1,2	1,3	1,4	1,5	1,6	1,8	2,1
10 km/h LT	1640	1715	1795	1870	1945	2020	2100	2175	2250	2400	2630	
30 km/h	1250	1375	1435	1500	1560	1620	1685	1745	1810	1870		
40 km/h	1160	1280	1335	1395	1455	1515	1575	1630	1690	1750		
50 km/h	1280	1340	1400	1455	1515	1575	1635	1690	1750			

Ø Zoll	Dimension	CAI	Breite mm	Durchm. mm	stat.Höbm. mm	Abcumfg. mm	Messfelge	zugelassene Felgen	CAI Schlauch	Reifeninhalt 75 % Liter	Profiltiefe mm	
28	420/70 R 28 133A8/133B TL	655028	439	1366	608	4050	W13	W12 DW14L W14L	170148	231	42	
bar	0,6	0,8	0,9	1	1,1	1,2	1,3	1,4	1,5	1,6	1,8	2,1
10 km/h LT	1930	2020	2110	2195	2285	2375	2465	2550	2640	2820	3090	
30 km/h	1470	1615	1690	1760	1835	1910	1980	2055	2125	2200		
40 km/h	1360	1500	1570	1640	1710	1780	1850	1920	1990	2060		
50 km/h	1500	1570	1640	1710	1780	1850	1920	1990	2060			

Ø Zoll	Dimension	CAI	Breite mm	Durchm. mm	stat.Höbm. mm	Abcumfg. mm	Messfelge	zugelassene Felgen	CAI Schlauch	Reifeninhalt 75 % Liter	Profiltiefe mm				
28	480/70 R 28 145A8/145B TL	897634	486	1440	645	4275	DW15L	DW14L W14L W15L DW16L W16L	170149	302	46				
bar	0,6	0,8	0,9	1	1,1	1,2	1,3	1,4	1,5	1,6	1,8	2,1	2,4	2,7	2,8
10 km/h LT	1725	2065	2235	2410	2580	2750	2920	3090	3220	3355	3620	3885	4085	4285	4350
30 km/h	1475	1715	1835	1960	2080	2200	2320	2440	2560	2680	2785	2945	3100		
40 km/h	1360	1595	1710	1825	1945	2060	2170	2280	2390	2500	2600	2750	2900		
50 km/h	1595	1710	1830	1945	2060	2170	2280	2390	2500	2600	2750	2900			

*Bitte beachten Sie die Hinweise am Tabellenende dieses Reifenprofils

KLEBER FITKER Serie 70

Tragfähigkeit (kg) pro Reifen bei Reifenfülldruck (bar)*

Ø Zoll	Dimension	CAI	Breite mm	Durchm. mm	stat.Hbm. mm	Abcumfg. mm	Messfelge	zugelassene Felgen	CAI Schlauch	Reifeninhalt 75 % Liter	Profiltiefe mm	
30	420/70 R 30 134A8/131B TL	661829	410	1399	628	4217	W13	W12 DW14L W14	170054	205	41	
bar	0,6 0,8 0,9 1 1,1 1,2 1,3 1,4 1,5 1,6 1,8 2,1											
10 km/h LT	1460	1725	1825	1920	2055	2185	2280	2375	2500	2625	2835	3180
30 km/h	1230	1455	1560	1660	1770	1875	1980	2085	2180	2270		
40 km/h	1150	1360	1455	1550	1650	1750	1850	1950	2035	2120		
50 km/h		1250	1340	1425	1515	1600	1690	1775	1865	1950		

Ø Zoll	Dimension	CAI	Breite mm	Durchm. mm	stat.Hbm. mm	Abcumfg. mm	Messfelge	zugelassene Felgen	CAI Schlauch	Reifeninhalt 75 % Liter	Profiltiefe mm	
30	480/70 R 30 141A8/141B TL	347735	495	1483	662	4400	DW15L	DW14L W14L W15L DW16L W16L	170058	317	48	
bar	0,6 0,8 0,9 1 1,1 1,2 1,3 1,4 1,5 1,6 1,8 2,1											
10 km/h LT		2410	2525	2635	2750	2860	2975	3085	3200	3310	3530	3860
30 km/h	1830	2015	2110	2200	2295	2390	2480	2575	2665	2760		
40 km/h	1700	1875	1965	2050	2140	2230	2315	2405	2490	2580		
50 km/h		1875	1965	2050	2140	2230	2315	2405	2490	2580		

Ø Zoll	Dimension	CAI	Breite mm	Durchm. mm	stat.Hbm. mm	Abcumfg. mm	Messfelge	zugelassene Felgen	CAI Schlauch	Reifeninhalt 75 % Liter	Profiltiefe mm	
34	480/70 R 34 143A8/143B TL	481973	497	1592	707	4745	DW15L	DW14L W14L W15L DW16L W16L	171115	345	47	
bar	0,6 0,8 0,9 1 1,1 1,2 1,3 1,4 1,5 1,6 1,8 2,1											
10 km/h LT		2550	2670	2790	2905	3025	3145	3265	3380	3500	3735	4090
30 km/h	1940	2135	2235	2330	2430	2530	2625	2725	2820	2920		
40 km/h	1800	1985	2080	2170	2265	2360	2450	2545	2635	2730		
50 km/h		1985	2080	2170	2265	2360	2450	2545	2635	2730		

*Bitte beachten Sie die Hinweise am Tabellenende dieses Reifenprofils

KLEBER FITKER Serie 70

Tragfähigkeit (kg) pro Reifen bei Reifenfülldruck (bar)*

Ø Zoll	Dimension	CAI	Breite mm	Durchm. mm	stat.Hö.h. mm	Abcumfg. mm	Messfelge	zugelassene Felgen	CAI Schlauch	Reifeninhalt 75 % Liter	Profiltiefe mm
34	520/70 R 34 148A8/148B TL	289573	535	1654	734	4901	DW16L	DW15L W15L W16L DW18L W18L	170150	422	51
bar	0,6 0,8 0,9 1 1,1 1,2 1,3 1,4 1,5 1,6 1,8 2,1										
10 km/h LT	2950	3085	3225	3360	3495	3630	3770	3905	4040	4315	4730
30 km/h	2240	2465	2580	2690	2805	2920	3030	3145	3255	3370	
40 km/h	2080	2295	2400	2510	2615	2720	2830	2935	3045	3150	
50 km/h	2295	2400	2510	2615	2725	2830	2935	3045	3150		

Ø Zoll	Dimension	CAI	Breite mm	Durchm. mm	stat.Hö.h. mm	Abcumfg. mm	Messfelge	zugelassene Felgen	CAI Schlauch	Reifeninhalt 75 % Liter	Profiltiefe mm
38	480/70 R 38 145A8/145B TL	190745	492	1697	765	5045	DW15L	DW14L W14L W15L DW16L W16L	170076	377	48
bar	0,6 0,8 0,9 1 1,1 1,2 1,3 1,4 1,5 1,6 1,8 2,1										
10 km/h LT	2720	2845	2970	3095	3220	3345	3470	3595	3720	3970	4350
30 km/h	2060	2270	2370	2475	2580	2685	2790	2890	2995	3100	
40 km/h	1910	2110	2205	2305	2405	2505	2605	2700	2800	2900	
50 km/h	2110	2210	2310	2405	2505	2605	2705	2800	2900		

Ø Zoll	Dimension	CAI	Breite mm	Durchm. mm	stat.Hö.h. mm	Abcumfg. mm	Messfelge	zugelassene Felgen	CAI Schlauch	Reifeninhalt 75 % Liter	Profiltiefe mm
38	520/70 R 38 150A8/150B TL	759556	536	1765	783	5228	DW16L	DW15L W15L W16L DW18L W18L	170151	464	51
bar	0,6 0,8 0,9 1 1,1 1,2 1,3 1,4 1,5 1,6 1,8 2,1										
10 km/h LT	3140	3285	3430	3575	3720	3865	4010	4155	4300	4590	5030
30 km/h	2380	2620	2740	2860	2980	3100	3220	3340	3460	3580	
40 km/h	2210	2440	2550	2665	2780	2895	3010	3120	3235	3350	
50 km/h	2440	2555	2670	2780	2895	3010	3125	3235	3350		

Ø Zoll	Dimension	CAI	Breite mm	Durchm. mm	stat.Hö.h. mm	Abcumfg. mm	Messfelge	zugelassene Felgen	CAI Schlauch	Reifeninhalt 75 % Liter	Profiltiefe mm
38	580/70 R 38 155A8/155B TL	857504	606	1849	821	5478	DW18L	W18L	170152	590	56
bar	0,6 0,8 0,9 1 1,1 1,2 1,3 1,4 1,5 1,6 1,8 2,1										
10 km/h LT	3630	3800	3965	4135	4300	4470	4635	4805	4970	5305	5810
30 km/h	2760	3040	3175	3315	3455	3595	3735	3870	4010	4150	
40 km/h	2560	2825	2955	3090	3220	3350	3485	3615	3750	3880	
50 km/h	2820	2955	3085	3220	3350	3485	3615	3750	3880		

*Bitte beachten Sie die Hinweise am Tabellenende dieses Reifenprofils

KLEBER FITKER Serie 70

Tragfähigkeit (kg) pro Reifen bei Reifenfülldruck (bar)*

Ø Zoll	Dimension	CAI	Breite mm	Durchm. mm	stat.Hbm. mm	Abcumfg. mm	Messfelge	zugelassene Felgen	CAI Schlauch	Reifeninhalt 75 % Liter	Profiltiefe mm	
42	620/70 R 42 160A8/160B TL	101641	631	1952	866	5783	DW20B (A)	DW18L	170006	658	56	
bar	0,6	0,8	0,9	1	1,1	1,2	1,3	1,4	1,5	1,6	1,8	2,1
10 km/h LT	3640	4055	4260	4470	4675	4885	5090	5300	5505	5715	6130	6750
30 km/h	3180	3510	3670	3835	4000	4165	4330	4490	4655	4820		
40 km/h	2970	3275	3430	3580	3735	3890	4040	4195	4345	4500		
50 km/h		3275	3430	3580	3735	3890	4040	4195	4345	4500		

*WICHTIG:

Um die Reifenbelastung zu erfassen, muss der Traktor mit angehobenen Arbeitsgeräten gewogen werden.

- Für Feldeinsatz mit starkem, anhaltendem Drehmoment (z. B. Pflügen) gelten die Angaben aus Zeile «30 km/h»
- Bei Einsatz am Hang: um 0,4 bar erhöhen
- Bei intensivem Straßeneinsatz: um 0,4 bar erhöhen
- 10 km/h LT (Low Torque): Höchstgeschwindigkeit 10 km/h ohne starkes, anhaltendes Drehmoment

Der Reifenfülldruck ist abhängig von der Traglast, der Geschwindigkeit und der auszuführenden Arbeit.

Die Angaben basieren auf den zum Druckdatum gültigen Informationen. Irrtümer und Änderungen vorbehalten.

Die technischen Daten können ohne vorherige Informationen geändert werden.



KLEBER TRAKER

Serie 85

Entscheiden Sie sich für
Lebensdauer und Zuverlässigkeit
von 20 bis 42 Zoll

✓ ZUVERLÄSSIGKEIT UND LEBENSDAUER

- Die langlebige Karkasse und hochwertiges Gummi verringern Beschädigungen

✓ ZUGKRAFT

- Die flache Lauffläche vergrößert den Bodenkontakt
- Die auf Zugkraft ausgelegte Stollenform bringt die Traktorleistung auf den Boden

DIMENSIONEN

320/85 R 20 119A8/116B TL

250/85 R 24 109A8/106B TL

280/85 R 24 115A8/112B TL

320/85 R 24 122A8/119B TL

340/85 R 24 130A8/127B TL

380/85 R 24 131A8/128B TL

420/85 R 24 142A8/139B TL

250/85 R 28 112A8/109B TL

280/85 R 28 118A8/115B TL

320/85 R 28 124A8/121B TL

340/85 R 28 127A8/124B TL

380/85 R 28 133A8/130B TL

420/85 R 28 144A8/141B TL

380/85 R 30 135A8/132B TL

420/85 R 30 140A8/137B TL

460/85 R 30 145A8/142B TL

320/85 R 32 126A8/123B TL

420/85 R 34 142A8/139B TL

460/85 R 34 147A8/144B TL

320/85 R 36 128A8/125B TL

340/85 R 36 132A8/129B TL

340/85 R 38 133A8/130B TL

420/85 R 38 144A8/141B TL

460/85 R 38 149A8/146B TL

520/85 R 38 155A8/152B TL

520/85 R 42 157A8/157B TL

KLEBER TRAKER Serie 85

Tragfähigkeit (kg) pro Reifen bei Reifenfülldruck (bar)*

Ø Zoll	Dimension	CAI	Breite mm	Durchm. mm	stat.Höbm. mm	Abcumfg. mm	Messfelge	zugelassene Felgen	CAI Schlauch	Reifeninhalt 75 % Liter	Profiltiefe mm
20	320/85 R 20 119A8/116B TL <i>12.4 R 20</i>	161882	332	1047	466	3104	W11	W8 W10	170025	105	38
bar	0,6 0,8 0,9	1	1,1	1,2	1,3	1,4	1,5	1,6	1,8	2,1	
10 km/h LT	1160 1275 1335	1395	1455	1510	1570	1630	1690	1745	1865	2040	
30 km/h	950 1050 1105	1155	1205	1255	1305	1360	1410	1460			
40 km/h	980 1030	1075	1125	1170	1220	1265	1315	1360			
50 km/h		980	1025	1070	1115	1160	1205	1250			

Ø Zoll	Dimension	CAI	Breite mm	Durchm. mm	stat.Höbm. mm	Abcumfg. mm	Messfelge	zugelassene Felgen	CAI Schlauch	Reifeninhalt 75 % Liter	Profiltiefe mm
24	250/85 R 24 109A8/106B TL <i>9.5 R 24</i>	162160	248	1042	472	3101	W8	W7	170035	68	37
bar	0,6 0,8 0,9	1	1,1	1,2	1,3	1,4	1,5	1,6	1,8	2,1	
10 km/h LT	880 970 1015	1060	1105	1150	1195	1235	1280	1325	1415	1550	
30 km/h	720 795 835	870	910	950	985	1025	1060	1100			
40 km/h	740 775	815	850	885	920	960	995	1030			
50 km/h		740	775	810	845	880	915	950			

Ø Zoll	Dimension	CAI	Breite mm	Durchm. mm	stat.Höbm. mm	Abcumfg. mm	Messfelge	zugelassene Felgen	CAI Schlauch	Reifeninhalt 75 % Liter	Profiltiefe mm
24	280/85 R 24 115A8/112B TL <i>11.2 R 24</i>	161767	288	1100	493	3267	W10	W9	170037	88	37
bar	0,6 0,8 0,9	1	1,1	1,2	1,3	1,4	1,5	1,6	1,8	2,1	
10 km/h LT	1040 1145 1195	1250	1300	1350	1405	1455	1510	1560	1665	1820	
30 km/h	850 940 985	1030	1075	1120	1165	1210	1255	1300			
40 km/h	870 915	960	1000	1045	1090	1135	1175	1220			
50 km/h		870	910	955	995	1035	1080	1120			

Ø Zoll	Dimension	CAI	Breite mm	Durchm. mm	stat.Höbm. mm	Abcumfg. mm	Messfelge	zugelassene Felgen	CAI Schlauch	Reifeninhalt 75 % Liter	Profiltiefe mm
24	320/85 R 24 122A8/119B TL <i>12.4 R 24</i>	161768	324	1149	516	3413	W11	W10	170037	121	42
bar	0,6 0,8 0,9	1	1,1	1,2	1,3	1,4	1,5	1,6	1,8	2,1	
10 km/h LT	1280 1410 1475	1540	1605	1670	1735	1795	1860	1925	2055	2250	
30 km/h	1040 1155 1210	1270	1325	1380	1440	1495	1555	1610			
40 km/h	1080 1135	1185	1240	1290	1345	1395	1450	1500			
50 km/h		1060	1110	1160	1210	1260	1310	1360			

*Bitte beachten Sie die Hinweise am Tabellenende dieses Reifenprofils

KLEBER TRAKER Serie 85

Tragfähigkeit (kg) pro Reifen bei Reifenfülldruck (bar)*

Ø Zoll	Dimension	CAI	Breite mm	Durchm. mm	stat.Hbm. mm	Abcumfg. mm	Messfelge	zugelassene Felgen	CAI Schlauch	Reifeninhalt 75 % Liter	Profiltiefe mm		
24	340/85 R 24 130A8/127B TL <i>13.6 R 24</i>	760563	350	1186	535	3527	W12	W11	170039	143	40		
bar	0,6 0,8 0,9	1	1,1	1,2	1,3	1,4	1,5	1,6	1,8	2,1	2,4	2,6	2,9
10 km/h LT	1410 1555 1625	1695	1765	1840	1910	1980	2050	2125	2265	2480	2620	2710	2850
30 km/h	1150 1275 1335	1400	1460	1520	1585	1645	1710	1770	1835	1935	2035		
40 km/h	1190 1250	1305	1365	1420	1480	1535	1595	1650	1715	1805	1900		
50 km/h		1170	1225	1280	1335	1390	1445	1500	1560	1645	1730		

Ø Zoll	Dimension	CAI	Breite mm	Durchm. mm	stat.Hbm. mm	Abcumfg. mm	Messfelge	zugelassene Felgen	CAI Schlauch	Reifeninhalt 75 % Liter	Profiltiefe mm		
24	380/85 R 24 131A8/128B TL <i>14.9 R 24</i>	161770	390	1252	551	3703	W13	W11 W12	171114	180	40		
bar	0,6 0,8 0,9	1	1,1	1,2	1,3	1,4	1,5	1,6	1,8	2,1			
10 km/h LT	1670 1840 1920	2005	2090	2175	2260	2340	2425	2510	2680	2930			
30 km/h	1360 1505 1580	1650	1725	1800	1870	1945	2015	2090					
40 km/h	1400 1470	1540	1605	1675	1745	1815	1880	1950					
50 km/h		1400	1465	1535	1600	1665	1735	1800					

Ø Zoll	Dimension	CAI	Breite mm	Durchm. mm	stat.Hbm. mm	Abcumfg. mm	Messfelge	zugelassene Felgen	CAI Schlauch	Reifeninhalt 75 % Liter	Profiltiefe mm		
24	420/85 R 24 142A8/139B TL <i>16.9 R 24</i>	875390	460	1329	598	3949	DW15L	DW14L W14L W15L	170042	228	42		
bar	0,6 0,8 0,9	1	1,1	1,2	1,3	1,4	1,5	1,6	1,8	2,1	2,4	2,6	2,9
10 km/h LT	1970 2165 2265	2365	2465	2560	2660	2760	2860	2955	3155	3450	3645	3780	3975
30 km/h	1600 1770 1860	1945	2030	2115	2200	2290	2375	2460	2555	2695	2835		
40 km/h	1660 1740	1820	1900	1980	2060	2140	2220	2300	2390	2520	2650		
50 km/h		1650	1730	1805	1885	1965	2040	2120	2195	2300	2410		

Ø Zoll	Dimension	CAI	Breite mm	Durchm. mm	stat.Hbm. mm	Abcumfg. mm	Messfelge	zugelassene Felgen	CAI Schlauch	Reifeninhalt 75 % Liter	Profiltiefe mm		
28	250/85 R 28 112A8/109B TL <i>9.5 R 28</i>	162161	247	1142	520	3403	W8	W7	170050	75	37		
bar	0,6 0,8 0,9	1	1,1	1,2	1,3	1,4	1,5	1,6	1,8	2,1			
10 km/h LT	960 1055 1105	1150	1200	1250	1295	1345	1390	1440	1535	1680			
30 km/h	780 865 905	950	990	1030	1075	1115	1160	1200					
40 km/h	810 850	890	925	965	1005	1045	1080	1120					
50 km/h		800	840	875	915	955	990	1030					

*Bitte beachten Sie die Hinweise am Tabellenende dieses Reifenprofils

KLEBER TRAKER Serie 85

Tragfähigkeit (kg) pro Reifen bei Reifenfülldruck (bar)*

Ø Zoll	Dimension	CAI	Breite mm	Durchm. mm	stat.Hö.h. mm	Abcumf.g. mm	Messfelge	zugelassene Felgen	CAI Schlauch	Reifeninhalt 75 % Liter	Profiltiefe mm
28	280/85 R 28 118A8/115B TL <i>11.2 R 28</i>	161885	297	1200	543	3571	W10	W9	170050	100	39
bar	0,6 0,8 0,9	1	1,1	1,2	1,3	1,4	1,5	1,6	1,8	2,1	
10 km/h LT	1130 1245 1300	1355	1415	1470	1525	1585	1640	1695	1810	1980	
30 km/h	920 1020 1065	1115	1165	1215	1265	1310	1360	1410			
40 km/h	950 995	1045	1090	1135	1180	1230	1275	1320			
50 km/h		950	995	1040	1085	1130	1175	1220			

Ø Zoll	Dimension	CAI	Breite mm	Durchm. mm	stat.Hö.h. mm	Abcumf.g. mm	Messfelge	zugelassene Felgen	CAI Schlauch	Reifeninhalt 75 % Liter	Profiltiefe mm
28	320/85 R 28 124A8/121B TL <i>12.4 R 28</i>	161772	322	1253	562	3721	W11	W10	170051	134	42
bar	0,6 0,8 0,9	1	1,1	1,2	1,3	1,4	1,5	1,6	1,8	2,1	
10 km/h LT	1370 1505 1575	1645	1715	1780	1850	1920	1990	2055	2195	2400	
30 km/h	1110 1230 1290	1350	1410	1470	1530	1590	1650	1710			
40 km/h	1150 1205	1265	1320	1375	1430	1490	1545	1600			
50 km/h		1130	1185	1235	1290	1345	1395	1450			

Ø Zoll	Dimension	CAI	Breite mm	Durchm. mm	stat.Hö.h. mm	Abcumf.g. mm	Messfelge	zugelassene Felgen	CAI Schlauch	Reifeninhalt 75 % Liter	Profiltiefe mm
28	340/85 R 28 127A8/124B TL <i>13.6 R 28</i>	161773	363	1307	586	3882	W12	W11 W12L	170053	155	40
bar	0,6 0,8 0,9	1	1,1	1,2	1,3	1,4	1,5	1,6	1,8	2,1	
10 km/h LT	1500 1650 1725	1800	1875	1950	2025	2105	2180	2255	2405	2630	
30 km/h	1220 1350 1415	1480	1545	1610	1675	1740	1805	1870			
40 km/h	1260 1320	1385	1445	1505	1565	1630	1690	1750			
50 km/h		1250	1310	1365	1425	1485	1540	1600			

Ø Zoll	Dimension	CAI	Breite mm	Durchm. mm	stat.Hö.h. mm	Abcumf.g. mm	Messfelge	zugelassene Felgen	CAI Schlauch	Reifeninhalt 75 % Liter	Profiltiefe mm
28	380/85 R 28 133A8/130B TL <i>14.9 R 28</i>	161774	391	1360	607	4034	W13	W11 W12	170148	204	40
bar	0,6 0,8 0,9	1	1,1	1,2	1,3	1,4	1,5	1,6	1,8	2,1	
10 km/h LT	1760 1935 2025	2115	2205	2290	2380	2470	2560	2645	2825	3090	
30 km/h	1430 1585 1660	1740	1815	1890	1970	2045	2125	2200			
40 km/h	1480 1555	1625	1700	1770	1845	1915	1990	2060			
50 km/h		1480	1550	1620	1690	1760	1830	1900			

*Bitte beachten Sie die Hinweise am Tabellenende dieses Reifenprofils

KLEBER TRAKER Serie 85

Tragfähigkeit (kg) pro Reifen bei Reifenfülldruck (bar)*

Ø Zoll	Dimension	CAI	Breite mm	Durchm. mm	stat.Hö.h. mm	Abcumfg. mm	Messfelge	zugelassene Felgen	CAI Schlauch	Reifeninhalt 75 % Liter	Profiltiefe mm				
28	420/85 R 28 144A8/141B TL <i>16.9 R 28</i>	955665	458	1435	647	4267	DW15L	DW14L W14L W15L	170149	251	47				
bar	0,6 0,8 0,9 1 1,1 1,2 1,3 1,4 1,5 1,6 1,8 2,1 2,4 2,6 2,9														
10 km/h LT	2080	2290	2395	2500	2605	2710	2815	2915	3020	3125	3335	3650	3855	3995	4200
30 km/h	1690	1870	1965	2055	2145	2235	2325	2420	2510	2600	2700	2850	3000		
40 km/h		1750	1835	1920	2005	2090	2175	2260	2345	2430	2525	2660	2800		
50 km/h			1750	1830	1915	1995	2075	2160	2240	2320	2435	2550			

Ø Zoll	Dimension	CAI	Breite mm	Durchm. mm	stat.Hö.h. mm	Abcumfg. mm	Messfelge	zugelassene Felgen	CAI Schlauch	Reifeninhalt 75 % Liter	Profiltiefe mm	
30	380/85 R 30 135A8/132B TL <i>14.9 R 30</i>	161886	396	1413	628	4188	W13	W12	170054	215	43	
bar	0,6 0,8 0,9 1 1,1 1,2 1,3 1,4 1,5 1,6 1,8 2,1											
10 km/h LT	1860	2050	2140	2235	2330	2425	2520	2610	2705	2800	2990	3270
30 km/h	1520	1680	1765	1845	1925	2005	2085	2170	2250	2330		
40 km/h		1570	1645	1725	1800	1875	1950	2030	2105	2180		
50 km/h			1560	1635	1705	1780	1855	1925	2000			

Ø Zoll	Dimension	CAI	Breite mm	Durchm. mm	stat.Hö.h. mm	Abcumfg. mm	Messfelge	zugelassene Felgen	CAI Schlauch	Reifeninhalt 75 % Liter	Profiltiefe mm	
30	420/85 R 30 140A8/137B TL <i>16.9 R 30</i>	161776	447	1474	657	4371	DW15L	DW14L W14L W15L	170058	263	48	
bar	0,6 0,8 0,9 1 1,1 1,2 1,3 1,4 1,5 1,6 1,8 2,1											
10 km/h LT	2140	2355	2460	2570	2675	2785	2890	3000	3105	3215	3430	3750
30 km/h	1740	1930	2020	2115	2210	2305	2400	2490	2585	2680		
40 km/h		1800	1890	1975	2065	2150	2240	2325	2415	2500		
50 km/h			1790	1875	1960	2045	2130	2215	2300			

Ø Zoll	Dimension	CAI	Breite mm	Durchm. mm	stat.Hö.h. mm	Abcumfg. mm	Messfelge	zugelassene Felgen	CAI Schlauch	Reifeninhalt 75 % Liter	Profiltiefe mm	
30	460/85 R 30 145A8/142B TL <i>18.4 R 30</i>	161887	478	1547	681	4574	DW16L	DW15L W15L W16L	170060	326	50	
bar	0,6 0,8 0,9 1 1,1 1,2 1,3 1,4 1,5 1,6 1,8 2,1											
10 km/h LT	2480	2730	2855	2980	3105	3230	3355	3475	3600	3725	3975	4350
30 km/h	2020	2235	2345	2450	2560	2670	2775	2885	2990	3100		
40 km/h		2090	2190	2295	2395	2495	2595	2700	2800	2900		
50 km/h			2070	2165	2265	2360	2455	2555	2650			

*Bitte beachten Sie die Hinweise am Tabellenende dieses Reifenprofils

KLEBER TRAKER Serie 85

Tragfähigkeit (kg) pro Reifen bei Reifenfülldruck (bar)*

Ø Zoll	Dimension	CAI	Breite mm	Durchm. mm	stat.Höbm. mm	Abcumfg. mm	Messfelge	zugelassene Felgen	CAI Schlauch	Reifeninhalt 75 % Liter	Profiltiefe mm
32	320/85 R 32 126A8/123B TL <i>12.4 R 32</i>	161888	330	1356	615	4037	W11	W10	877890	153	40
bar	0,6 0,8 0,9	1	1,1	1,2	1,3	1,4	1,5	1,6	1,8	2,1	
10 km/h LT	1450 1595 1670	1745	1815	1890	1965	2035	2110	2185	2330	2550	
30 km/h	1180 1310 1370	1435	1500	1565	1630	1690	1755	1820			
40 km/h	1220 1280	1340	1400	1460	1520	1580	1640	1700			
50 km/h		1210	1265	1325	1380	1435	1495	1550			

Ø Zoll	Dimension	CAI	Breite mm	Durchm. mm	stat.Höbm. mm	Abcumfg. mm	Messfelge	zugelassene Felgen	CAI Schlauch	Reifeninhalt 75 % Liter	Profiltiefe mm
34	420/85 R 34 142A8/139B TL <i>16.9 R 34</i>	161777	442	1581	708	4693	DW15L	DW14L W14L W15L	171115	293	46
bar	0,6 0,8 0,9	1	1,1	1,2	1,3	1,4	1,5	1,6	1,8	2,1	
10 km/h LT	2270 2500 2610	2725	2840	2955	3070	3180	3295	3410 3640	3980		
30 km/h	1840 2040 2140	2240	2340	2440	2540	2640	2740	2840			
40 km/h	1910 2005	2095	2190	2280	2375	2465	2560	2650			
50 km/h		1900	1990	2075	2165	2255	2340	2430			

Ø Zoll	Dimension	CAI	Breite mm	Durchm. mm	stat.Höbm. mm	Abcumfg. mm	Messfelge	zugelassene Felgen	CAI Schlauch	Reifeninhalt 75 % Liter	Profiltiefe mm
34	460/85 R 34 147A8/144B TL <i>18.4 R 34</i>	161778	488	1659	737	4916	DW16L	DW15L W15L W16L	170150	355	50
bar	0,6 0,8 0,9	1	1,1	1,2	1,3	1,4	1,5	1,6	1,8	2,1	
10 km/h LT	2630 2895 3025	3160	3290	3420	3555	3685	3820	3950 4215	4610		
30 km/h	2140 2370 2485	2600	2715	2830	2945	3060	3175	3290			
40 km/h	2210 2320	2430	2535	2645	2755	2865	2970	3080			
50 km/h		2180	2285	2385	2490	2595	2695	2800			

Ø Zoll	Dimension	CAI	Breite mm	Durchm. mm	stat.Höbm. mm	Abcumfg. mm	Messfelge	zugelassene Felgen	CAI Schlauch	Reifeninhalt 75 % Liter	Profiltiefe mm
36	320/85 R 36 128A8/125B TL <i>12.4 R 36</i>	161779	323	1461	667	4357	W11	W10	170072	165	43
bar	0,6 0,8 0,9	1	1,1	1,2	1,3	1,4	1,5	1,6	1,8	2,1	
10 km/h LT	1540 1695 1770	1850	1925	2005	2080	2160	2235	2315 2470	2700		
30 km/h	1250 1385 1455	1520	1590	1660	1725	1795	1860	1930			
40 km/h	1300 1365	1425	1490	1550	1615	1675	1740	1800			
50 km/h		1290	1350	1410	1470	1530	1590	1650			

*Bitte beachten Sie die Hinweise am Tabellenende dieses Reifenprofils

KLEBER TRAKER Serie 85

Tragfähigkeit (kg) pro Reifen bei Reifenfülldruck (bar)*

Ø Zoll	Dimension	CAI	Breite mm	Durchm. mm	stat.Hörm. mm	Abcumf. mm	Messfelge	zugelassene Felgen	CAI Schlauch	Reifeninhalt 75 % Liter	Profiltiefe mm
36	340/85 R 36 132A8/129B TL <i>13.6 R 36</i>	161780	354	1503	684	4478	W12	W11	170073	192	43
bar	0,6 0,8 0,9	1	1,1	1,2	1,3	1,4	1,5	1,6	1,8	2,1	
10 km/h LT	1710 1880 1970	2055	2140	2225	2310	2400	2485	2570	2740	3000	
30 km/h	1390 1540 1615	1690	1765	1840	1915	1990	2065	2140			
40 km/h	1440 1510	1580	1650	1720	1790	1860	1930	2000			
50 km/h		1440	1510	1575	1645	1715	1780	1850			

Ø Zoll	Dimension	CAI	Breite mm	Durchm. mm	stat.Hörm. mm	Abcumf. mm	Messfelge	zugelassene Felgen	CAI Schlauch	Reifeninhalt 75 % Liter	Profiltiefe mm
38	340/85 R 38 133A8/130B TL <i>13.6 R 38</i>	161781	361	1563	714	4661	W12	W11	170079	194	46
bar	0,6 0,8 0,9	1	1,1	1,2	1,3	1,4	1,5	1,6	1,8	2,1	
10 km/h LT	1760 1935 2025	2115	2205	2290	2380	2470	2560	2645	2825	3090	
30 km/h	1430 1585 1660	1740	1815	1890	1970	2045	2125	2200			
40 km/h	1480 1555	1625	1700	1770	1845	1915	1990	2060			
50 km/h		1480	1550	1620	1690	1760	1830	1900			

Ø Zoll	Dimension	CAI	Breite mm	Durchm. mm	stat.Hörm. mm	Abcumf. mm	Messfelge	zugelassene Felgen	CAI Schlauch	Reifeninhalt 75 % Liter	Profiltiefe mm
38	420/85 R 38 144A8/141B TL <i>16.9 R 38</i>	161782	445	1665	748	4947	DW15L	DW14L W14L W15L	170076	323	48
bar	0,6 0,8 0,9	1	1,1	1,2	1,3	1,4	1,5	1,6	1,8	2,1	
10 km/h LT	2390 2630 2750	2875	2995	3115	3235	3355	3475	3595	3840	4200	
30 km/h	1950 2160 2265	2370	2475	2580	2685	2790	2895	3000			
40 km/h	2020 2120	2215	2315	2410	2510	2605	2705	2800			
50 km/h		2010	2105	2200	2295	2390	2485	2580			
max 40 km/h FRT		2425	2540	2660	2775	2895	3010	3125	3360		

Ø Zoll	Dimension	CAI	Breite mm	Durchm. mm	stat.Hörm. mm	Abcumf. mm	Messfelge	zugelassene Felgen	CAI Schlauch	Reifeninhalt 75 % Liter	Profiltiefe mm
38	460/85 R 38 149A8/146B TL <i>18.4 R 38</i>	161783	488	1754	786	5208	DW16L	DW15L W15L W16L	170151	383	50
bar	0,6 0,8 0,9	1	1,1	1,2	1,3	1,4	1,5	1,6	1,8	2,1	
10 km/h LT	2780 3060 3200	3340	3480	3620	3760	3900	4040	4180	4460	4880	
30 km/h	2260 2505 2625	2750	2870	2990	3115	3235	3360	3480			
40 km/h	2340 2455	2570	2680	2795	2910	3025	3135	3250			
50 km/h		2340	2450	2560	2670	2780	2890	3000			
max 40 km/h FRT		2810	2945	3085	3220	3355	3490	3630	3900		

*Bitte beachten Sie die Hinweise am Tabellenende dieses Reifenprofils

KLEBER TRAKER Serie 85

Tragfähigkeit (kg) pro Reifen bei Reifenfülldruck (bar)*

Ø Zoll	Dimension	CAI	Breite mm	Durchm. mm	stat.Hbm. mm	Abcumfg. mm	Messfelge	zugelassene Felgen	CAI Schlauch	Reifeninhalt 75 % Liter	Profiltiefe mm
38	520/85 R 38 155A8/152B TL <i>20.8 R 38</i>	161784	541	1838	820	5452	DW18L	DW16L W18L W18L	170152	518	56
bar	0,6 0,8 0,9 1 1,1 1,2 1,3 1,4 1,5 1,6 1,8 2,1										
10 km/h LT	3310 3645 3810	3975	4145	4310	4475	4645	4810	4975	5310	5810	
30 km/h	2700 2990 3135	3280	3425	3570	3715	3860	4005	4150			
40 km/h	2790 2925	3065	3200	3335	3470	3610	3745	3880			
50 km/h		2770	2900	3030	3160	3290	3420	3550			
max 40 km/h FRT		3350	3515	3680	3840	4005	4170	4335	4660		

Ø Zoll	Dimension	CAI	Breite mm	Durchm. mm	stat.Hbm. mm	Abcumfg. mm	Messfelge	zugelassene Felgen	CAI Schlauch	Reifeninhalt 75 % Liter	Profiltiefe mm
42	520/85 R 42 157A8/157B TL <i>20.8 R 42</i>	656000	557	1948	867	5776	DW18L	DW16L W18L W16L	170006	545	52
bar	0,6 0,8 0,9 1 1,1 1,2 1,3 1,4 1,5 1,6 1,8 2,1										
10 km/h LT	3520 3875 4055	4230	4410	4590	4765	4945	5120	5300	5655	6190	
30 km/h	2870 3180 3330	3485	3640	3795	3950	4100	4255	4410			
40 km/h	2970 3115	3260	3405	3550	3690	3835	3980	4125			
50 km/h		3260	3405	3550	3695	3835	3980	4125			
max 40 km/h FRT		3565	3740	3910	4085	4260	4430	4605	4950		

*WICHTIG:

Um die Reifenbelastung zu erfassen, muss der Traktor mit angehobenen Arbeitsgeräten gewogen werden.

- Für Feldeinsatz mit starkem, anhaltendem Drehmoment (z. B. Pflügen) gelten die Angaben aus Zeile «30 km/h»
- Bei Einsatz am Hang: um 0,4 bar erhöhen
- Bei intensivem Straßeneinsatz: um 0,4 bar erhöhen
- 10 km/h LT (Low Torque): Höchstgeschwindigkeit 10 km/h ohne starkes, anhaltendes Drehmoment
- FRT: Free Rolling Tyre (nicht angetriebene Achse)

Der Reifenfülldruck ist abhängig von der Traglast, der Geschwindigkeit und der auszuführenden Arbeit.

Die Angaben basieren auf den zum Druckdatum gültigen Informationen. Irrtümer und Änderungen vorbehalten.

Die technischen Daten können ohne vorherige Informationen geändert werden.



KLEBER SUPER VIGNE

Der Reifen für Ihre Arbeiten im
Wein- und Obstbau

✓ SCHÜTZT DIE PFLANZEN

- Profilform angepasst für Arbeiten im Wein- und Obstbau

✓ ROBUSTHEIT

- Gummi und Karkasse widerstandsfähig gegen Schnitte und Risse

DIMENSIONEN

7.50 R 16 100A8 TL

7.50 R 18 102A8 TL

7.50 R 20 104A8 TL

9.5 R 20 108A8 TL

11.2 R 20 111A8 TL

8.3 R 24 106A8 TL

9.5 R 24 107A8 TL

11.2 R 24 114A8 TL

13.6 R 24 121A8 TL

14.9 R 24 126A8 TL

9.5 R 28 109A8 TL

11.2 R 28 116A8 TL

12.4 R 28 121A8 TL

13.6 R 28 123A8 TL

14.9 R 28 128A8 TL

KLEBER SUPER VIGNE

Tragfähigkeit (kg) pro Reifen bei Reifenfülldruck (bar)*

Ø Zoll	Dimension	CAI	Breite mm	Durchm. mm	stat.Höhm. mm	Abcumfg. mm	Messfelge	zugelassene Felgen	CAI Schlauch	Reifeninhalt 75 % Liter	Profiltiefe mm	
16	7.50 R 16 100A8 TL	460305	200	796	357	2388	5.50F	—	170000 170016	32	25	
bar	1 1,2 1,3 1,4 1,5	1,6 1,8	2,1 2,4	2,6 2,9	3,2 3,5							
10 km/h LT					670	760	890	1020	1055	1100	1150	1200
30 km/h	430	475	500	525	545	570	605	660	715	750	805	860
40 km/h					520	555	610	660	695	750	800	

Ø Zoll	Dimension	CAI	Breite mm	Durchm. mm	stat.Höhm. mm	Abcumfg. mm	Messfelge	zugelassene Felgen	CAI Schlauch	Reifeninhalt 75 % Liter	Profiltiefe mm	
18	7.50 R 18 102A8 TL	574346	200	854	394	2553	5.50F	—	170001 170023	34	25	
bar	1 1,2 1,3 1,4 1,5	1,6 1,8	2,1 2,4	2,6 2,9	3,2 3,5							
10 km/h LT					710	805	940	1080	1115	1170	1225	1280
30 km/h	450	505	530	555	585	610	650	705	760	800	855	910
40 km/h					550	590	645	700	740	795	850	

Ø Zoll	Dimension	CAI	Breite mm	Durchm. mm	stat.Höhm. mm	Abcumfg. mm	Messfelge	zugelassene Felgen	CAI Schlauch	Reifeninhalt 75 % Liter	Profiltiefe mm	
20	7.50 R 20 104A8 TL	401887	200	904	409	2718	5.50F	—	170004 170033	44	25	
bar	1 1,2 1,3 1,4 1,5	1,6 1,8	2,1 2,4	2,6 2,9	3,2 3,5							
10 km/h LT					750	850	1000	1150	1185	1240	1295	1350
30 km/h	480	535	565	595	620	650	690	745	805	845	900	960
40 km/h					590	630	685	745	785	840	900	

Ø Zoll	Dimension	CAI	Breite mm	Durchm. mm	stat.Höhm. mm	Abcumfg. mm	Messfelge	zugelassene Felgen	CAI Schlauch	Reifeninhalt 75 % Liter	Profiltiefe mm	
20	9.5 R 20 108A8 TL	283935	245	938	437	2811	W8	W7	171110	59	27	
bar	1 1,2 1,3 1,4 1,5	1,6 1,8	2,1 2,4	2,6 2,9	3,2 3,5							
10 km/h LT					830	945	1110	1280	1320	1380	1440	1500
30 km/h	540	600	630	660	690	720	765	830	895	940	1005	1070
40 km/h					650	695	760	825	870	935	1000	

Ø Zoll	Dimension	CAI	Breite mm	Durchm. mm	stat.Höhm. mm	Abcumfg. mm	Messfelge	zugelassene Felgen	CAI Schlauch	Reifeninhalt 75 % Liter	Profiltiefe mm
20	11.2 R 20 111A8 TL	963152	288	983	440	2918	W9	W8 W10	171111	74	28
bar	0,6 0,8 1 1,2 1,3 1,4	1,5 1,6 1,8	2,1								
10 km/h LT		1100	1200	1245	1295	1345	1395	1495	1640		
30 km/h	780	860	935	1015	1055	1090	1130	1170			
40 km/h		870	945	980	1015	1055	1090				

*Bitte beachten Sie die Hinweise am Tabellenende dieses Reifenprofils

KLEBER SUPER VIGNE

Tragfähigkeit (kg) pro Reifen bei Reifenfülldruck (bar)*

Ø Zoll	Dimension	CAI	Breite mm	Durchm. mm	stat.Höhm. mm	Abcumfg. mm	Messfelge	zugelassene Felgen	CAI Schlauch	Reifeninhalt 75 % Liter	Profiltiefe mm
24	8.3 R 24 106A8 TL	257555	210	984	454	2951	W7	—	170035	49	25
bar	1,2 1,3 1,4 1,5	1,6 1,8 2,1	2,4 2,6 2,9 3,2 3,5								
10 km/h LT		790	895	1055	1210	1250	1310	1370	1430		
30 km/h	570 600 625	655	680	725	785	850	895	955	1020		
40 km/h		620	665	725	790	830	890	950			

Ø Zoll	Dimension	CAI	Breite mm	Durchm. mm	stat.Höhm. mm	Abcumfg. mm	Messfelge	zugelassene Felgen	CAI Schlauch	Reifeninhalt 75 % Liter	Profiltiefe mm
24	9.5 R 24 107A8 TL	571677	240	1027	463	3053	W8	W7	170035	60	33
bar	0,6 0,8 1 1,2 1,3 1,4 1,5	1,6 1,8 2,1									
10 km/h LT		990	1075	1120	1160	1205	1245	1330	1460		
30 km/h	690 760	830	900	935	970	1005	1040				
40 km/h		780	845	880	915	945	980				

Ø Zoll	Dimension	CAI	Breite mm	Durchm. mm	stat.Höhm. mm	Abcumfg. mm	Messfelge	zugelassene Felgen	CAI Schlauch	Reifeninhalt 75 % Liter	Profiltiefe mm
24	11.2 R 24 114A8 TL	162123	297	1084	488	3250	W10	W9	170037	89	36
bar	0,6 0,8 1 1,2 1,3 1,4 1,5 1,6 1,8 2,1										
10 km/h LT		1190	1295	1350	1400	1455	1505	1610	1770		
30 km/h	840 925	1010	1090	1135	1175	1220	1260				
40 km/h		940	1020	1060	1100	1140	1180				

Ø Zoll	Dimension	CAI	Breite mm	Durchm. mm	stat.Höhm. mm	Abcumfg. mm	Messfelge	zugelassene Felgen	CAI Schlauch	Reifeninhalt 75 % Liter	Profiltiefe mm
24	13.6 R 24 121A8 TL	162125	356	1188	534	3577	W12	W11	170039	143	40
bar	0,6 0,8 1 1,2 1,3 1,4 1,5 1,6 1,8 2,1										
10 km/h LT		1470	1600	1665	1730	1795	1855	1985	2180		
30 km/h	1030 1135	1240	1340	1395	1445	1500	1550				
40 km/h		1160	1255	1305	1355	1400	1450				

Ø Zoll	Dimension	CAI	Breite mm	Durchm. mm	stat.Höhm. mm	Abcumfg. mm	Messfelge	zugelassene Felgen	CAI Schlauch	Reifeninhalt 75 % Liter	Profiltiefe mm
24	14.9 R 24 126A8 TL	162167	383	1241	551	3678	W13	W12	171114	174	38
bar	0,6 0,8 1 1,2 1,3 1,4 1,5 1,6 1,8 2,1										
10 km/h LT		1640	1805	1890	1970	2055	2135	2300	2550		
30 km/h	1160 1290	1425	1555	1620	1690	1755	1820				
40 km/h	1200	1325	1450	1515	1575	1640	1700				
50 km/h		1180	1305	1365	1425	1490	1550				

*Bitte beachten Sie die Hinweise am Tabellenende dieses Reifenprofils

KLEBER SUPER VIGNE

Tragfähigkeit (kg) pro Reifen bei Reifenfülldruck (bar)*

Ø Zoll	Dimension	CAI	Breite mm	Durchm. mm	stat.Höhm. mm	Abcumfg. mm	Messfelge	zugelassene Felgen	CAI Schlauch	Reifeninhalt 75 % Liter	Profiltiefe mm
28	9.5 R 28 109A8 TL	188404	235	1128	527	3364	W8	W7	170050	76	34
bar	0,6 0,8 1 1,2 1,3 1,4 1,5 1,6 1,8 2,1										
10 km/h LT		1040	1135	1180	1225	1270	1320	1410	1550		
30 km/h	730 805	880	950	990	1025	1065	1100				
40 km/h		820	890	925	960	995	1030				

Ø Zoll	Dimension	CAI	Breite mm	Durchm. mm	stat.Höhm. mm	Abcumfg. mm	Messfelge	zugelassene Felgen	CAI Schlauch	Reifeninhalt 75 % Liter	Profiltiefe mm
28	11.2 R 28 116A8 TL	162127	290	1191	540	3545	W10	W9	170050	98	36
bar	0,6 0,8 1 1,2 1,3 1,4 1,5 1,6 1,8 2,1										
10 km/h LT		1270	1380	1435	1490	1545	1605	1715	1880		
30 km/h	890 980	1070	1160	1205	1250	1295	1340				
40 km/h		1000	1085	1125	1165	1210	1250				

Ø Zoll	Dimension	CAI	Breite mm	Durchm. mm	stat.Höhm. mm	Abcumfg. mm	Messfelge	zugelassene Felgen	CAI Schlauch	Reifeninhalt 75 % Liter	Profiltiefe mm
28	12.4 R 28 121A8 TL	162128	335	1258	568	3720	W11	W8 W9	170051	122	35
bar	0,6 0,8 1 1,2 1,3 1,4 1,5 1,6 1,8 2,1										
10 km/h LT		1470	1600	1665	1730	1795	1855	1985	2180		
30 km/h	1030 1135	1240	1340	1395	1445	1500	1550				
40 km/h		1160	1255	1305	1355	1400	1450				

Ø Zoll	Dimension	CAI	Breite mm	Durchm. mm	stat.Höhm. mm	Abcumfg. mm	Messfelge	zugelassene Felgen	CAI Schlauch	Reifeninhalt 75 % Liter	Profiltiefe mm
28	13.6 R 28 123A8 TL	162129	362	1280	577	3806	W12	W11	170053	150	37
bar	0,6 0,8 1 1,2 1,3 1,4 1,5 1,6 1,8 2,1										
10 km/h LT		1570	1710	1775	1845	1915	1985	2125	2330		
30 km/h	1100 1210	1325	1435	1490	1550	1605	1660				
40 km/h		1240	1345	1395	1445	1500	1550				

*Bitte beachten Sie die Hinweise am Tabellenende dieses Reifenprofils

KLEBER SUPER VIGNE

Tragfähigkeit (kg) pro Reifen bei Reifenfülldruck (bar)*

Ø Zoll	Dimension	CAI	Breite mm	Durchm. mm	stat.Hbm. mm	Abcumfg. mm	Messfelge	zugelassene Felgen	CAI Schläuch	Reifeninhalt 75 % Liter	Profiltiefe mm
28	14.9 R 28 128A8 TL	162166	382	1348	603	4025	W13	W12 W13	170148	197	37
bar	0,6 0,8 1 1,2 1,3 1,4 1,5 1,6 1,8 2,1										
10 km/h LT		1730	1905	1995	2085	2170	2260	2435	2700		
30 km/h	1220	1360	1505	1645	1715	1790	1860	1930			
40 km/h		1270	1405	1535	1600	1670	1735	1800			
50 km/h			1240	1375	1440	1505	1575	1640			

***WICHTIG:**

Um die Reifenbelastung zu erfassen, muss der Traktor mit angehobenen Arbeitsgeräten gewogen werden.

- Für Feldeinsatz mit starkem, anhaltendem Drehmoment (z. B. Pflügen) gelten die Angaben aus Zeile «30 km/h»
- Bei Einsatz am Hang: um 0,4 bar erhöhen
- Bei intensivem Straßeneinsatz: um 0,4 bar erhöhen
- 10 km/h LT (Low Torque): Höchstgeschwindigkeit 10 km/h ohne starkes, anhaltendes Drehmoment

Der Reifenfülldruck ist abhängig von der Traglast, der Geschwindigkeit und der auszuführenden Arbeit.

Die Angaben basieren auf den zum Druckdatum gültigen Informationen. Irrtümer und Änderungen vorbehalten.

Die technischen Daten können ohne vorherige Informationen geändert werden.



KLEBER SUPER 8L

Komplettiert das Angebot
Super Vigne in 70er-Serie für
Obst- und Weinbau

- ✓ **HOHE LEBENSDAUER**
- ✓ **VIELSEITIG EINSETZBAR**
- ✓ **ZUVERLÄSSIG UND EFFIZIENT**

DIMENSIONEN

260/70 R 16 109A8/106B TL
280/70 R 16 112A8/109B TL
300/70 R 20 119A8/116B TL
320/70 R 20 123A8/120B TL
360/70 R 20 129A8/126B TL
420/70 R 30 134A8/131B TL

KLEBER SUPER 8L

Tragfähigkeit (kg) pro Reifen bei Reifenfülldruck (bar)*

Ø Zoll	Dimension	CAI	Breite mm	Durchm. mm	stat.Hö.h. mm	Abcumfg. mm	Messfelge	zugelassene Felgen	CAI Schlauch	Reifeninhalt 75 % Liter	Profiltiefe mm		
16	260/70 R 16 109A8/106B TL	161811	256	776	348	2304	W8	W9	171108	45	29		
bar	0,6 0,8 0,9	1	1,1	1,2	1,3	1,4	1,5	1,6	1,8	2,1	2,4	2,7	2,8
10 km/h LT	520 615 660	705	755	800	850	895	940	990	1080	1220	1365	1505	1550
30 km/h	440 515 550	585	625	660	695	735	770	805	880	990	1100		
40 km/h	410 480 515	550	580	615	650	685	720	755	825	925	1030		
50 km/h	445 475 505	535	565	595	625	655	685	745	835	925			

Ø Zoll	Dimension	CAI	Breite mm	Durchm. mm	stat.Hö.h. mm	Abcumfg. mm	Messfelge	zugelassene Felgen	CAI Schlauch	Reifeninhalt 75 % Liter	Profiltiefe mm		
16	280/70 R 16 112A8/109B TL	161686	276	805	361	2404	W9	W10L W8L W8	171108	50	29		
bar	0,6 0,8 0,9	1	1,1	1,2	1,3	1,4	1,5	1,6	1,8	2,1	2,4	2,7	2,8
10 km/h LT	580 680 730	780	830	880	930	980	1030	1080	1180	1330	1480	1630	1680
30 km/h	490 570 610	650	685	725	765	805	845	885	965	1080	1200		
40 km/h	460 535 570	605	645	680	715	755	790	825	900	1010	1120		
50 km/h	490 525 560	590	625	660	695	725	760	830	930	1030			

Ø Zoll	Dimension	CAI	Breite mm	Durchm. mm	stat.Hö.h. mm	Abcumfg. mm	Messfelge	zugelassene Felgen	CAI Schlauch	Reifeninhalt 75 % Liter	Profiltiefe mm		
20	300/70 R 20 119A8/116B TL	161414	292	960	431	2852	W9	W8 W10	171111	71	31		
bar	0,6 0,8 0,9	1	1,1	1,2	1,3	1,4	1,5	1,6	1,8	2,1	2,4	2,7	2,8
10 km/h LT	710 830 890	950	1010	1075	1135	1195	1255	1315	1435	1615	1800	1980	2040
30 km/h	620 715 760	805	855	900	945	995	1040	1085	1180	1320	1460		
40 km/h	580 665 710	755	795	840	885	925	970	1015	1100	1230	1360		
50 km/h	610 650 690	730	770	810	850	890	930	1010	1130	1250			

Ø Zoll	Dimension	CAI	Breite mm	Durchm. mm	stat.Hö.h. mm	Abcumfg. mm	Messfelge	zugelassene Felgen	CAI Schlauch	Reifeninhalt 75 % Liter	Profiltiefe mm		
20	320/70 R 20 123A8/120B TL	161740	315	990	442	2934	W10	W9 W11	171111	83	32		
bar	0,6 0,8 0,9	1	1,1	1,2	1,3	1,4	1,5	1,6	1,8	2,1	2,4	2,7	2,8
10 km/h LT	800 940 1010	1080	1150	1215	1285	1355	1425	1495	1635	1845	2050	2260	2330
30 km/h	670 780 835	890	945	1000	1055	1110	1165	1220	1330	1495	1660		
40 km/h	630 730 785	835	885	935	990	1040	1090	1140	1245	1395	1550		
50 km/h	670 715 760	805	855	900	945	990	1035	1125	1265	1400			

*Bitte beachten Sie die Hinweise am Tabellenende dieses Reifenprofils

KLEBER SUPER 8L

Tragfähigkeit (kg) pro Reifen bei Reifenfülldruck (bar)*

Ø Zoll	Dimension	CAI	Breite mm	Durchm. mm	stat.Hö.h. mm	Abcumf. mm	Messfelge	zugelassene Felgen	CAI Schlauch	Reifeninhalt 75 % Liter	Profiltiefe mm		
20	360/70 R 20 129A8/126B TL	161867	358	1062	470	3144	W11	W9 W10 W12	171112	108	41		
bar	0,6 0,8 0,9 1 1,1 1,2 1,3 1,4 1,5 1,6 1,8 2,1 2,4 2,7 2,8												
10 km/h LT	950 1115 1200	1285	1365	1450	1530	1615	1700	1780	1950	2200	2445	2695	2780
30 km/h	800 930	995	1060	1130	1195	1260	1325	1390	1455	1585	1785	1980	
40 km/h	750 870	935	995	1055	1115	1180	1240	1300	1360	1485	1665	1850	
50 km/h	800 855	915	970	1025	1080	1140	1195	1250	1365	1530	1700		

Ø Zoll	Dimension	CAI	Breite mm	Durchm. mm	stat.Hö.h. mm	Abcumf. mm	Messfelge	zugelassene Felgen	CAI Schlauch	Reifeninhalt 75 % Liter	Profiltiefe mm
30	420/70 R 30 134A8/131B TL	161033	420	1412	638	4202	W13	W12 DW14L W14	170054	205	41
bar	0,6 0,8 0,9 1 1,1 1,2 1,3 1,4 1,5 1,6 1,8 2,1										
10 km/h LT	1460 1690	1805	1920	2035	2150	2265	2375	2490	2605	2835	3180
30 km/h	1230 1440	1540	1645	1750	1855	1960	2060	2165	2270		
40 km/h	1150 1345	1440	1540	1635	1730	1830	1925	2025	2120		
50 km/h	1250 1340	1425	1515	1600	1690	1775	1865	1950			

*WICHTIG:

Um die Reifenbelastung zu erfassen, muss der Traktor mit angehobenen Arbeitsgeräten gewogen werden.

- Für Feldeinsatz mit starkem, anhaltendem Drehmoment (z. B. Pflügen) gelten die Angaben aus Zeile «30 km/h»
- Bei Einsatz am Hang: um 0,4 bar erhöhen
- Bei intensivem Straßeneinsatz: um 0,4 bar erhöhen
- 10 km/h LT (Low Torque): Höchstgeschwindigkeit 10 km/h ohne starkes, anhaltendes Drehmoment

Der Reifenfülldruck ist abhängig von der Traglast, der Geschwindigkeit und der auszuführenden Arbeit.

Die Angaben basieren auf den zum Druckdatum gültigen Informationen. Irrtümer und Änderungen vorbehalten.

Die technischen Daten können ohne vorherige Informationen geändert werden.



KLEBER SUPER G

Der Reifen, der Ihr Grünland
schont

✓ SCHÜTZT DAS GRÜNLAND

- Breite, abgerundete Profilstollen verringern das Aufreißen der Grasnarbe

✓ ARBEITEN AM HANG

- Das spezielle Design der Stollenschultern sorgt für sicheren Halt bei Hangarbeiten

DIMENSIONEN

340/75 R 20 117A8/114B TT

14.9 LR 20 119A8/116B TL

16.9 R 30 137A8/134B TL

KLEBER SUPER G

Tragfähigkeit (kg) pro Reifen bei Reifenfülldruck (bar)*

Ø Zoll	Dimension	CAI	Breite mm	Durchm. mm	stat.Hörm. mm	Abcumfg. mm	Messfelge	zugelassene Felgen	CAI Schlauch	Reifeninhalt 75 % Liter	Profiltiefe mm			
20	340/75 R 20 117A8/114B TT	160884	333	1045	470	3114	W11	–	171112	113	29			
bar	0,6 0,7 0,8 0,9	1 1,1 1,2 1,3 1,4 1,5 1,6 1,7 1,8 1,9 2,1												
10 km/h LT				1150	1220	1290	1365	1435	1505	1575	1645	1715	1790	1930
30 km/h	730	795	860	920	985	1050	1115	1180	1240	1305	1370			
40 km/h	670	730	795	855	920	980	1040	1105	1165	1230	1290			
50 km/h				840	895	955	1010	1065	1125	1180				

Ø Zoll	Dimension	CAI	Breite mm	Durchm. mm	stat.Hörm. mm	Abcumfg. mm	Messfelge	zugelassene Felgen	CAI Schlauch	Reifeninhalt 75 % Liter	Profiltiefe mm			
20	14.9 LR 20 119A8/116B TL	286656	390	1092	491	3246	13	W11 W12	171112	130	30			
bar	0,6 0,7 0,8 0,9	1 1,1 1,2 1,3 1,4 1,5 1,6 1,7 1,8 1,9 2,1												
10 km/h LT				1210	1285	1360	1435	1510	1585	1665	1740	1815	1890	2040
30 km/h	770	840	910	975	1045	1115	1185	1255	1320	1390	1460			
40 km/h	710	775	840	905	970	1035	1100	1165	1230	1295	1360			
50 km/h				890	950	1010	1070	1130	1190	1250				

Ø Zoll	Dimension	CAI	Breite mm	Durchm. mm	stat.Hörm. mm	Abcumfg. mm	Messfelge	zugelassene Felgen	CAI Schlauch	Reifeninhalt 75 % Liter	Profiltiefe mm			
30	16.9 R 30 137A8/134B TL	450712	439	1470	657	4362	DW15L	DW14L W14L W15L	170058	263	32			
bar	0,6 0,7 0,8 0,9	1 1,1 1,2 1,3 1,4 1,5 1,6 1,7 1,8 1,9 2,1												
10 km/h LT				2050	2175	2305	2430	2560	2685	2815	2940	3070	3195	3450
30 km/h	1300	1415	1530	1650	1765	1880	1995	2110	2230	2345	2460			
40 km/h	1210	1320	1430	1535	1645	1755	1865	1975	2080	2190	2300			
50 km/h				1520	1620	1720	1820	1920	2020	2120				

***WICHTIG:**

- Um die Reifenbelastung zu erfassen, muss der Traktor mit angehobenen Arbeitsgeräten gewogen werden.
- Für Feldeinsatz mit starkem, anhaltendem Drehmoment (z. B. Pflügen) gelten die Angaben aus Zeile «30 km/h»
 - Bei Einsatz am Hang: um 0,4 bar erhöhen
 - Bei intensivem Straßeneinsatz: um 0,4 bar erhöhen
 - 10 km/h LT (Low Torque): Höchstgeschwindigkeit 10 km/h ohne starkes, anhaltendes Drehmoment

Der Reifenfülldruck ist abhängig von der Traglast, der Geschwindigkeit und der auszuführenden Arbeit. Die Angaben basieren auf den zum Druckdatum gültigen Informationen. Irrtümer und Änderungen vorbehalten. Die technischen Daten können ohne vorherige Informationen geändert werden.



KLEBER CROPKER

Hochwertiger Pflegereifen zum
Schutz Ihrer Reihenkulturen

✓ **PRODUKTIVITÄT**

- Hohe Zugkraft dank Laufflächengestaltung und -architektur
- Sehr gute Selbstreinigung dank einer neuen Laufflächengeneration

✓ **SCHONUNG DER REIHENKULTUREN**

- Weniger Verletzungen der Pflanzen

✓ **ROBUSTHEIT UND LEBENSDAUER**

- Noch bessere Karkasshaltbarkeit als beim KLEBER Super 3

DIMENSIONEN

230/95 R 32 128D/131A8 TL

270/95 R 32 136D/139A8 TL

230/95 R 36 130D/133A8 TL

270/95 R 36 139D/142A8 TL

270/95 R 38 140D/143A8 TL

230/95 R 40 132D/135A8 TL

270/95 R 42 141D/144A8 TL

300/95 R 42 147D/150A8 TL

230/95 R 44 134D/137A8 TL

270/95 R 44 142D/145A8 TL

300/95 R 46 148D/151A8 TL

230/95 R 48 136D/139A8 TL

270/95 R 48 144D/147A8 TL

300/95 R 52 151D/154A8 TL

270/95 R 54 146D/149A8 TL

KLEBER CROPKER

Tragfähigkeit (kg) pro Reifen bei Reifenfülldruck (bar)*

Ø Zoll	Dimension	CAI	Breite mm	Durchm. mm	stat.Höbm. mm	Abcumfg. mm	Messfelge	zugelassene Felgen	CAI Schlauch	Reifeninhalt 75 % Liter	Profiltiefe mm				
32	230/95 R 32 128D/131A8 TL <i>9.5 R 32</i>	002322	225	1256	587	3768	W7	W8	013109	66	31				
bar	1,6	1,8	2	2,2	2,4	2,6	2,8	3	3,2	3,4	3,6	3,8	4	4,2	4,4
10 km/h Zykl	1615	1785	1955	2045	2135	2220	2310	2405	2505	2600	2695	2795	2890	2975	3060
25 km/h Zykl	1405	1470	1535	1595	1660	1730	1800	1870	1935	2005	2075	2135	2195		
30 km/h	1325	1385	1445	1505	1565	1630	1695	1760	1825	1890	1955	2015	2070		
40 km/h	1260	1320	1375	1435	1490	1550	1615	1675	1735	1800	1860	1915	1970		
40 km/h FRT															2160
50 km/h	1210	1265	1320	1375	1430	1490	1550	1610	1665	1725	1785	1840	1890		
50 km/h FRT															1960
65 km/h	1150	1205	1255	1310	1360	1415	1475	1530	1585	1645	1700	1750	1800		

Ø Zoll	Dimension	CAI	Breite mm	Durchm. mm	stat.Höbm. mm	Abcumfg. mm	Messfelge	zugelassene Felgen	CAI Schlauch	Reifeninhalt 75 % Liter	Profiltiefe mm				
32	270/95 R 32 136D/139A8 TL <i>11.2 R 32</i>	227326	276	1320	617	3957	W9	W8 W10	983325	101	33				
bar	1,6	1,8	2	2,2	2,4	2,6	2,8	3	3,2	3,4	3,6	3,8	4	4,2	4,4
10 km/h Zykl	2005	2235	2465	2570	2680	2785	2890	3010	3130	3250	3365	3485	3605	3710	3810
25 km/h Zykl	1770	1845	1925	2000	2075	2160	2245	2330	2415	2500	2585	2660	2735		
30 km/h	1670	1740	1815	1885	1955	2035	2115	2200	2280	2360	2440	2510	2575		
40 km/h	1590	1660	1725	1795	1860	1935	2015	2090	2165	2245	2320	2390	2455		
40 km/h FRT															2690
50 km/h	1525	1590	1655	1720	1785	1860	1930	2005	2080	2150	2225	2290	2350		
50 km/h FRT															2440
65 km/h	1450	1515	1575	1640	1700	1770	1840	1910	1980	2050	2120	2180	2240		

Ø Zoll	Dimension	CAI	Breite mm	Durchm. mm	stat.Höbm. mm	Abcumfg. mm	Messfelge	zugelassene Felgen	CAI Schlauch	Reifeninhalt 75 % Liter	Profiltiefe mm				
36	230/95 R 36 130D/133A8 TL <i>9.5 R 36</i>	239482	224	1335	623	4003	W7	W8	170072	87	31				
bar	1,6	1,8	2	2,2	2,4	2,6	2,8	3	3,2	3,4	3,6	3,8	4	4,2	4,4
10 km/h Zykl	1700	1845	1985	2130	2270	2370	2470	2570	2665	2765	2865	2965	3060	3145	3230
25 km/h Zykl	1480	1555	1625	1700	1770	1840	1910	1985	2055	2125	2195	2260	2320		
30 km/h	1395	1465	1535	1600	1670	1735	1805	1870	1935	2005	2070	2130	2185		
40 km/h	1330	1395	1460	1525	1590	1655	1715	1780	1845	1905	1970	2025	2080		
40 km/h FRT															2280
50 km/h	1275	1340	1400	1465	1525	1585	1645	1710	1770	1830	1890	1945	1995		
50 km/h FRT															2070
65 km/h	1215	1275	1335	1390	1450	1510	1565	1625	1685	1740	1800	1850	1900		

*Bitte beachten Sie die Hinweise am Tabellenende dieses Reifenprofils

KLEBER CROPKER

Tragfähigkeit (kg) pro Reifen bei Reifenfülldruck (bar)*

Ø Zoll	Dimension	CAI	Breite mm	Durchm. mm	stat.Höbm. mm	Abcumfg. mm	Messfelge		zugelassene Felgen	CAI Schlauch	Reifeninhalt 75 % Liter	Profiltiefe mm			
36	270/95 R 36 139D/142A8 TL <i>11.2 R 36</i>	659295	260	1415	651	4207	W9		W8 W10	170072	121	33			
bar	1,6	1,8	2	2,2	2,4	2,6	2,8	3	3,2	3,4	3,6	3,8	4	4,2	4,4
10 km/h Zykl	2185	2350	2520	2685	2850	2980	3110	3240	3370	3500	3630	3770	3910	4020	4130
25 km/h Zykl	1890	1965	2045	2120	2195	2295	2400	2500	2600	2705	2805	2885	2965		
30 km/h	1785	1855	1930	2000	2070	2165	2260	2360	2455	2550	2645	2720	2795		
40 km/h	1695	1765	1835	1900	1970	2060	2155	2245	2335	2430	2520	2590	2660		
40 km/h FRT															2915
50 km/h	1630	1695	1760	1825	1890	1980	2065	2155	2240	2330	2415	2485	2550		
50 km/h FRT															2650
65 km/h	1550	1615	1675	1740	1800	1885	1965	2050	2135	2215	2300	2365	2430		

Ø Zoll	Dimension	CAI	Breite mm	Durchm. mm	stat.Höbm. mm	Abcumfg. mm	Messfelge		zugelassene Felgen	CAI Schlauch	Reifeninhalt 75 % Liter	Profiltiefe mm			
38	270/95 R 38 140D/143A8 TL <i>11.2 R 38</i>	559899	274	1469	677	4410	W9		W8 W10	170072	125	33			
bar	1,6	1,8	2	2,2	2,4	2,6	2,8	3	3,2	3,4	3,6	3,8	4	4,2	4,4
10 km/h Zykl	2245	2485	2720	2825	2935	3040	3145	3290	3435	3580	3720	3865	4010	4130	4250
25 km/h Zykl	1950	2025	2105	2180	2255	2360	2465	2570	2670	2775	2880	2965	3050		
30 km/h	1840	1915	1985	2060	2130	2230	2325	2425	2520	2620	2715	2795	2875		
40 km/h	1750	1820	1890	1955	2025	2120	2210	2305	2400	2490	2585	2665	2740		
40 km/h FRT															3000
50 km/h	1680	1745	1815	1880	1945	2035	2125	2215	2300	2390	2480	2555	2625		
50 km/h FRT															2725
65 km/h	1600	1665	1725	1790	1850	1935	2020	2105	2190	2275	2360	2430	2500		

Ø Zoll	Dimension	CAI	Breite mm	Durchm. mm	stat.Höbm. mm	Abcumfg. mm	Messfelge		zugelassene Felgen	CAI Schlauch	Reifeninhalt 75 % Liter	Profiltiefe mm			
40	230/95 R 40 132D/135A8 TL <i>9.5 R 40</i>	265784	223	1446	675	4311	W7		W8	—	92	31			
bar	1,6	1,8	2	2,2	2,4	2,6	2,8	3	3,2	3,4	3,6	3,8	4	4,2	4,4
10 km/h Zykl	1800	1945	2085	2230	2370	2475	2580	2685	2790	2895	3000	3115	3230	3315	3400
25 km/h Zykl	1570	1635	1700	1765	1830	1910	1995	2075	2155	2240	2320	2380	2440		
30 km/h	1480	1540	1605	1665	1725	1800	1880	1955	2030	2110	2185	2245	2300		
40 km/h	1405	1465	1525	1585	1645	1720	1790	1865	1935	2010	2080	2135	2190		
40 km/h FRT															2400
50 km/h	1350	1405	1465	1520	1575	1645	1715	1785	1855	1925	1995	2050	2100		
50 km/h FRT															2180
65 km/h	1285	1340	1395	1445	1500	1565	1635	1700	1765	1835	1900	1950	2000		

*Bitte beachten Sie die Hinweise am Tabellenende dieses Reifenprofils

KLEBER CROPKER

Tragfähigkeit (kg) pro Reifen bei Reifenfülldruck (bar)*

Ø Zoll	Dimension	CAI	Breite mm	Durchm. mm	stat.Höbm. mm	Abcumfg. mm	Messfelge	zugelassene Felgen	CAI Schlauch	Reifeninhalt 75 % Liter	Profiltiefe mm				
42	270/95 R 42 141D/144A8 TL <i>11.2 R 42</i>	502916	287	1563	745	4690	W9	W8 W10	—	122	33				
bar	1,6	1,8	2	2,2	2,4	2,6	2,8	3	3,2	3,4	3,6	3,8	4	4,2	4,4
10 km/h Zykl	2310	2510	2710	2905	3105	3245	3380	3520	3660	3795	3935	4095	4250	4315	4380
25 km/h Zykl	2075	2150	2230	2305	2380	2490	2605	2715	2825	2940	3050	3095	3140		
30 km/h	1955	2030	2100	2175	2245	2350	2455	2560	2665	2770	2875	2920	2960		
40 km/h	1860	1930	2000	2065	2135	2235	2335	2440	2540	2640	2740	2780	2820		
40 km/h FRT															3090
50 km/h	1785	1850	1920	1985	2050	2145	2240	2340	2435	2530	2625	2665	2705		
50 km/h FRT															2810
65 km/h	1700	1765	1825	1890	1950	2040	2135	2225	2315	2410	2500	2540	2575		

Ø Zoll	Dimension	CAI	Breite mm	Durchm. mm	stat.Höbm. mm	Abcumfg. mm	Messfelge	zugelassene Felgen	CAI Schlauch	Reifeninhalt 75 % Liter	Profiltiefe mm				
42	300/95 R 42 147D/150A8 TL <i>12.4 R 42</i>	349230	309.3	1627	762	4866	W9	W8 W10	—	155	35				
bar	1,6	1,8	2	2,2	2,4	2,6	2,8	3	3,2	3,4	3,6	3,8	4	4,2	4,4
10 km/h Zykl	2720	2945	3170	3390	3615	3780	3940	4105	4265	4430	4590	4760	4930	5080	5230
25 km/h Zykl	2380	2485	2595	2700	2805	2930	3050	3175	3295	3420	3540	3645	3750		
30 km/h	2245	2345	2445	2545	2645	2760	2875	2990	3105	3220	3335	3435	3535		
40 km/h	2135	2230	2330	2425	2520	2630	2740	2850	2955	3065	3175	3270	3365		
40 km/h FRT															3690
50 km/h	2050	2140	2235	2325	2415	2520	2625	2730	2835	2940	3045	3140	3230		
50 km/h FRT															3350
65 km/h	1950	2040	2125	2215	2300	2400	2500	2600	2700	2800	2900	2990	3075		

Ø Zoll	Dimension	CAI	Breite mm	Durchm. mm	stat.Höbm. mm	Abcumfg. mm	Messfelge	zugelassene Felgen	CAI Schlauch	Reifeninhalt 75 % Liter	Profiltiefe mm				
44	230/95 R 44 134D/137A8 TL <i>9.5 R 44</i>	625299	219.1	1547	728	4645	W7	W8	—	102	31				
bar	1,6	1,8	2	2,2	2,4	2,6	2,8	3	3,2	3,4	3,6	3,8	4	4,2	4,4
10 km/h Zykl	1905	2060	2210	2365	2515	2625	2735	2845	2950	3060	3170	3285	3400	3505	3605
25 km/h Zykl	1660	1735	1805	1880	1950	2030	2115	2195	2275	2360	2440	2515	2585		
30 km/h	1565	1635	1705	1770	1840	1915	1995	2070	2145	2225	2300	2370	2440		
40 km/h	1490	1555	1620	1685	1750	1825	1895	1970	2045	2115	2190	2255	2320		
40 km/h FRT															2545
50 km/h	1430	1495	1555	1620	1680	1750	1820	1890	1960	2030	2100	2165	2225		
50 km/h FRT															2310
65 km/h	1360	1420	1480	1540	1600	1665	1735	1800	1865	1935	2000	2060	2120		

*Bitte beachten Sie die Hinweise am Tabellenende dieses Reifenprofils

KLEBER CROPKER

Tragfähigkeit (kg) pro Reifen bei Reifenfülldruck (bar)*

Ø Zoll	Dimension	CAI	Breite mm	Durchm. mm	stat.Hbm. mm	Abcumfg. mm	Messfelge		zugelassene Felgen	CAI Schlauch	Reifeninhalt 75 % Liter	Profiltiefe mm			
44	270/95 R 44 142D/145A8 TL <i>11.2 R 44</i>	699532	287	1619	768	4856	W9		W8 W10	440524	144	33			
bar	1,6	1,8	2	2,2	2,4	2,6	2,8	3	3,2	3,4	3,6	3,8	4	4,2	4,4
10 km/h Zykl	2380	2570	2765	2955	3145	3295	3450	3600	3750	3905	4055	4220	4380	4445	4505
25 km/h Zykl	2075	2165	2260	2350	2440	2555	2675	2790	2905	3025	3150	3190	3235		
30 km/h	1955	2040	2130	2215	2300	2410	2520	2630	2740	2850	2960	3005	3050		
40 km/h	1860	1945	2025	2110	2190	2295	2400	2505	2610	2715	2820	2860	2900		
40 km/h FRT															3180
50 km/h	1785	1865	1945	2020	2100	2200	2300	2405	2505	2605	2705	2745	2785		
50 km/h FRT															2890
65 km/h	1700	1775	1850	1925	2000	2095	2190	2290	2385	2480	2575	2615	2650		

Ø Zoll	Dimension	CAI	Breite mm	Durchm. mm	stat.Hbm. mm	Abcumfg. mm	Messfelge		zugelassene Felgen	CAI Schlauch	Reifeninhalt 75 % Liter	Profiltiefe mm			
46	300/95 R 46 148D/151A8 TL <i>12.4 R 46</i>	097180	299	1734	813	5203	W9		W8 W10	203376	191	35			
bar	1,6	1,8	2	2,2	2,4	2,6	2,8	3	3,2	3,4	3,6	3,8	4	4,2	4,4
10 km/h Zykl	2890	3195	3500	3660	3815	3975	4130	4290	4455	4615	4775	4940	5100	5230	5355
25 km/h Zykl	2515	2630	2740	2855	2965	3080	3195	3315	3430	3545	3660	3755	3845		
30 km/h	2370	2475	2585	2690	2795	2905	3015	3125	3230	3340	3450	3540	3625		
40 km/h	2255	2355	2460	2560	2660	2765	2870	2975	3075	3180	3285	3370	3450		
40 km/h FRT															3780
50 km/h	2165	2260	2360	2455	2550	2650	2750	2850	2950	3050	3150	3230	3310		
50 km/h FRT															3435
65 km/h	2060	2155	2245	2340	2430	2525	2620	2715	2810	2905	3000	3075	3150		

Ø Zoll	Dimension	CAI	Breite mm	Durchm. mm	stat.Hbm. mm	Abcumfg. mm	Messfelge		zugelassene Felgen	CAI Schlauch	Reifeninhalt 75 % Liter	Profiltiefe mm			
48	230/95 R 48 136D/139A8 TL <i>9.5 R 48</i>	973505	224	1659	786	4989	W7		W8	203376	109	31			
bar	1,6	1,8	2	2,2	2,4	2,6	2,8	3	3,2	3,4	3,6	3,8	4	4,2	4,4
10 km/h Zykl	2005	2235	2465	2570	2680	2785	2890	3010	3130	3250	3365	3485	3605	3710	3810
25 km/h Zykl	1770	1845	1925	2000	2075	2160	2245	2330	2415	2500	2585	2660	2735		
30 km/h	1670	1740	1815	1885	1955	2035	2115	2200	2280	2360	2440	2510	2575		
40 km/h	1590	1660	1725	1795	1860	1935	2015	2090	2165	2245	2320	2390	2455		
40 km/h FRT															2690
50 km/h	1525	1590	1655	1720	1785	1860	1930	2005	2080	2150	2225	2290	2350		
50 km/h FRT															2440
65 km/h	1450	1515	1575	1640	1700	1770	1840	1910	1980	2050	2120	2180	2240		

*Bitte beachten Sie die Hinweise am Tabellenende dieses Reifenprofils

KLEBER CROPKER

Tragfähigkeit (kg) pro Reifen bei Reifenfülldruck (bar)*

Ø Zoll	Dimension	CAI	Breite mm	Durchm. mm	stat.Höbm. mm	Abcumfg. mm	Messfelge	zugelassene Felgen	CAI Schlauch	Reifeninhalt 75 % Liter	Profiltiefe mm				
48	270/95 R 48 144D/147A8 TL <i>11.2 R 48</i>	199409	277	1736	819	5217	W9	W8 W10	203376	130	33				
bar	1,6	1,8	2	2,2	2,4	2,6	2,8	3	3,2	3,4	3,6	3,8	4	4,2	4,4
10 km/h Zykl	2550	2745	2940	3135	3330	3475	3620	3770	3915	4060	4205	4355	4505	4630	4760
25 km/h Zykl	2195	2295	2390	2490	2585	2695	2800	2910	3020	3125	3235	3325	3415		
30 km/h	2070	2165	2255	2350	2440	2540	2645	2745	2845	2950	3050	3135	3220		
40 km/h	1970	2060	2145	2235	2320	2415	2515	2610	2705	2805	2900	2985	3065		
40 km/h FRT															3360
50 km/h	1890	1975	2060	2140	2225	2320	2410	2505	2600	2690	2785	2865	2940		
50 km/h FRT															3050
65 km/h	1800	1880	1960	2040	2120	2210	2295	2385	2475	2560	2650	2725	2800		

Ø Zoll	Dimension	CAI	Breite mm	Durchm. mm	stat.Höbm. mm	Abcumfg. mm	Messfelge	zugelassene Felgen	CAI Schlauch	Reifeninhalt 75 % Liter	Profiltiefe mm				
52	300/95 R 52 151D/154A8 TL <i>12.4 R 52</i>	747425	297	1886	888	5664	W9	W10 W8	170007	182	35				
bar	1,6	1,8	2	2,2	2,4	2,6	2,8	3	3,2	3,4	3,6	3,8	4	4,2	4,4
10 km/h Zykl	3060	3385	3705	3875	4045	4210	4380	4570	4760	4955	5145	5335	5525	5695	5865
25 km/h Zykl	2660	2780	2900	3020	3140	3280	3415	3555	3690	3830	3965	4090	4210		
30 km/h	2505	2620	2735	2845	2960	3090	3220	3350	3480	3610	3740	3855	3970		
40 km/h	2385	2495	2605	2710	2820	2945	3065	3190	3315	3435	3560	3670	3780		
40 km/h FRT															4140
50 km/h	2290	2395	2500	2600	2705	2825	2940	3060	3180	3295	3415	3520	3625		
50 km/h FRT															3760
65 km/h	2180	2280	2380	2475	2575	2690	2800	2915	3025	3140	3250	3350	3450		

Ø Zoll	Dimension	CAI	Breite mm	Durchm. mm	stat.Höbm. mm	Abcumfg. mm	Messfelge	zugelassene Felgen	CAI Schlauch	Reifeninhalt 75 % Liter	Profiltiefe mm				
54	270/95 R 54 146D/149A8 TL <i>11.2 R 54</i>	718149	275	1887	896	5679	W9	W8 W10	170007	174	33				
bar	1,6	1,8	2	2,2	2,4	2,6	2,8	3	3,2	3,4	3,6	3,8	4	4,2	4,4
10 km/h Zykl	2380	2470	2560	2645	2735	2850	2960	3075	3190	3300	3415	3540	3660		
25 km/h Zykl	2245	2330	2410	2495	2575	2685	2790	2900	3005	3115	3220	3335	3450		
30 km/h	2135	2215	2295	2375	2455	2555	2660	2760	2860	2965	3065	3175	3285		
40 km/h															3600
40 km/h FRT	2050	2125	2200	2275	2350	2450	2545	2645	2745	2840	2940	3045	3150		
50 km/h															3270
50 km/h FRT	1950	2025	2095	2170	2240	2335	2425	2520	2615	2705	2800	2900	3000		
65 km/h	1950	2025	2095	2170	2240	2335	2425	2520	2615	2705	2800	2900	3000		

***WICHTIG:**

Um die Reifenbelastung zu erfassen, muss der Traktor mit angehobenen Arbeitsgeräten gewogen werden.

- Für Feldeinsatz mit starkem, anhaltendem Drehmoment (z. B. Pflügen): siehe Angaben bei 30 km/h
- Bei Einsatz am Hang: um 0,4 bar erhöhen
- Bei intensivem Straßeneinsatz: um 0,4 bar erhöhen
- 10 km/h bzw. 25 km/h Zykl: Zyklische Lasten. Nur Feldeinsatz auf einer maximalen Distanz von 1,5 km
- FRT: Free Rolling Tyre (nicht angetriebene Achse)

Der Reifenfülldruck ist abhängig von der Traglast, der Geschwindigkeit und der auszuführenden Arbeit.

Die Angaben basieren auf den zum Druckdatum gültigen Informationen. Irrtümer und Änderungen vorbehalten. Die technischen Daten können ohne vorherige Informationen geändert werden.



KLEBER SUPER 3

Hochwertiger Pflegereifen zum
Schutz Ihrer Reihenkulturen

✓ ROBUSTHEIT UND LEBENSDAUER

- Hohe Tragfähigkeit
- Gleichmäßiges Abrollen der Profilstollen

✓ WACHSTUM DER REIHENKULTUREN

- Die Stollenschultern schonen die Pflanzenbestände

DIMENSIONEN

210/95 R 32 114A8/114B TL

210/95 R 44 120A8/120B TL

KLEBER SUPER 3

Tragfähigkeit (kg) pro Reifen bei Reifenfülldruck (bar)*

Ø Zoll	Dimension	CAI	Breite mm	Durchm. mm	stat.Hbm. mm	Abcumfg. mm	Messfelge	zugelassene Felgen	CAI Schläuch	Reifeninhalt 75 % Liter	Profiltiefe mm
32	210/95 R 32 114A8/114B TL <i>8.3 R 32</i>	231707	212	1212	569	3638	W7	—	013019	67	29
bar	1,6	1,8	2	2,2	2,4	2,6	2,8				
10 km/h Zykl	1240	1340	1440	1540	1640	1705	1770				
25 km/h	1110	1160	1210	1260	1310						
30 km/h	1070	1120	1165	1215	1260						
30 km/h Zykl	1140	1195	1245	1300	1350						
40 km/h	1000	1045	1090	1135	1180						
50 km/h				1180							

Ø Zoll	Dimension	CAI	Breite mm	Durchm. mm	stat.Hbm. mm	Abcumfg. mm	Messfelge	zugelassene Felgen	CAI Schläuch	Reifeninhalt 75 % Liter	Profiltiefe mm
44	210/95 R 44 120A8/120B TL <i>8.3 R 44</i>	169754	216	1534	723	4608	W7	—	—	81	29
bar	1,6	1,8	2	2,2	2,4	2,6	2,8				
10 km/h Zykl	1460	1590	1720	1850	1980	2040	2100				
25 km/h	1310	1370	1430	1490	1550						
30 km/h	1260	1320	1380	1440	1500						
30 km/h Zykl	1350	1415	1475	1540	1600						
40 km/h	1180	1235	1290	1345	1400						
50 km/h				1400							

***WICHTIG:**

Um die Reifenbelastung zu erfassen, muss der Traktor mit angehobenen Arbeitsgeräten gewogen werden.

- Für Feldeinsatz mit starkem, anhaltendem Drehmoment (z. B. Pflügen) gelten die Angaben aus Zeile «30 km/h»
- Bei Einsatz am Hang: um 0,4 bar erhöhen
- Bei intensivem Straßeneinsatz: um 0,4 bar erhöhen
- 10 km/h bzw. 30 km/h Zykl: Zyklische Lasten. Nur Feldeinsatz auf einer maximalen Distanz von 1,5 km

Der Reifenfülldruck ist abhängig von der Traglast, der Geschwindigkeit und der auszuführenden Arbeit.

Die Angaben basieren auf den zum Druckdatum gültigen Informationen. Irrtümer und Änderungen vorbehalten.

Die technischen Daten können ohne vorherige Informationen geändert werden.



KLEBER LUGKER

Für Agro-Industrie-Einsätze

✓ LEBENSDAUER

- Widerstandsfähig gegen Durchstiche dank 2 Gürtellagen aus Stahlgewebe

✓ HOHE ZUGKRAFT

- Stollenwinkel und Stollendesign für hohe Zugkraft auf feuchten Böden

✓ SEHR GUTE STABILITÄT

- Die Festigkeit der Flanken verringert die Verformung unter Last und erhöht die Standsicherheit für präzises Arbeiten

DIMENSIONEN

400/70 R 20 IND 149A8/149B TL

460/70 R 24 IND 159A8/159B TL

500/70 R 24 IND 164A8/164B TL

KLEBER LUGKER

Tragfähigkeit (kg) pro Reifen bei Reifenfülldruck (bar)*

Ø Zoll	Dimension	CAI	Breite mm	Durchm. mm	stat.Hbm. mm	Abcumfg. mm	Messfelge	zugelassene Felgen	CAI Schlauch	Reifeninhalt 75 % Liter	Profiltiefe mm					
20	400/70 R 20 IND 149A8/149B TL 16.0/70 R 20 (entspricht 16 PR)	478302	412	1062	480	3160	W13	12 13 14 12SDC 13SDC DW13	664	139	30.5					
												bar	1,6	1,8	2	2,2
	10 km/h Zykl	1910	2120	2335	2545	2760	2970	3180	3395	3605	3820	4030	4245	4455	4670	4880
	25 km/h	1730	1885	2045	2200	2355	2510	2670	2825	2980	3140	3295	3455	3610		
	30 km/h	1660	1810	1965	2115	2265	2415	2570	2720	2870	3025	3175	3330	3480		
	40 km/h	1550	1690	1825	1965	2100	2240	2375	2515	2650	2800	2950	3100	3250		
	50 km/h	1550	1690	1825	1965	2100	2240	2375	2515	2650	2800	2950	3100	3250		
	Stat	2930	3255	3580	3905	4230	4555	4880	5205	5530	5855	6180	6505	6830	7155	7480

Ø Zoll	Dimension	CAI	Breite mm	Durchm. mm	stat.Hbm. mm	Abcumfg. mm	Messfelge	zugelassene Felgen	CAI Schlauch	Reifeninhalt 75 % Liter	Profiltiefe mm					
24	460/70 R 24 IND 159A8/159B TL 17.5 LR 24 (entspricht 18 PR)	968722	469	1240	560	3704	DW15L	14 16 DW14L DW16L	710	217	34					
												bar	1,6	1,8	2	2,2
	10 km/h Zykl	2570	2855	3140	3425	3710	3995	4280	4565	4850	5135	5420	5705	5990	6275	6560
	25 km/h	2320	2530	2745	2955	3165	3375	3585	3800	4010	4225	4435	4650	4860		
	30 km/h	2240	2445	2650	2850	3055	3260	3460	3665	3870	4075	4275	4480	4680		
	40 km/h	2120	2310	2505	2695	2885	3075	3270	3460	3650	3830	4015	4195	4375		
	50 km/h	2120	2310	2505	2695	2885	3075	3270	3460	3650	3830	4015	4195	4375		
	Stat	3940	4375	4815	5250	5690	6125	6560	7000	7435	7875	8310	8750	9185	9625	10060

Ø Zoll	Dimension	CAI	Breite mm	Durchm. mm	stat.Hbm. mm	Abcumfg. mm	Messfelge	zugelassene Felgen	CAI Schlauch	Reifeninhalt 75 % Liter	Profiltiefe mm					
24	500/70 R 24 IND 164A8/164B TL 19.5 LR 24 (entspricht 20 PR)	265461	511	1298	582	3830	DW16L	DW15L 16	710	264	34					
												bar	1,6	1,8	2	2,2
	10 km/h Zykl	2930	3255	3585	3910	4240	4565	4890	5220	5545	5875	6200	6525	6850	7175	7500
	25 km/h	2650	2890	3135	3375	3615	3855	4100	4340	4580	4825	5065	5310	5550		
	30 km/h	2560	2795	3025	3260	3490	3725	3955	4190	4420	4655	4885	5120	5350		
	40 km/h	2360	2580	2800	3020	3245	3465	3685	3905	4125	4345	4565	4780	5000		
	50 km/h	2360	2580	2800	3020	3245	3465	3685	3905	4125	4345	4565	4780	5000		
	Stat	4500	5000	5500	6000	6500	7000	7500	8000	8500	9000	9500	10000	10500	11000	11500

*WICHTIG:

Um die Reifenbelastung zu erfassen, muss der Traktor mit angehobenen Arbeitsgeräten gewogen werden.

- Bei Einsatz am Hang: um 0,4 bar erhöhen
- Bei intensivem Straßeneinsatz: um 0,4 bar erhöhen
- Stat: Statische Belastung bei stehendem Fahrzeug
- 10 Zykl: Höchstgeschwindigkeit 10 km/h mit zyklischen Lasten

Der Reifenfülldruck ist abhängig von der Traglast, der Geschwindigkeit und der auszuführenden Arbeit.

Die Angaben basieren auf den zum Druckdatum gültigen Informationen. Irrtümer und Änderungen vorbehalten.

Die technischen Daten können ohne vorherige Informationen geändert werden.

REIFENWAHL UND EINSATZEMPFEHLUNGEN

Die Reifenwahl muss in Übereinstimmung mit den gesetzlichen Bestimmungen, den Empfehlungen des Fahrzeug- und Reifenherstellers oder einer offiziellen Organisation erfolgen (Dimension, Tragfähigkeits- und Geschwindigkeitsindex, Reifenbauart radial / diagonal usw.). Bitte beachten Sie die Einsatzbedingungen des Reifens, damit er seine Leistung bestmöglich entfalten kann.

Im Falle einer Umbereifung gegenüber der Erstausrüstung sind die gültige Straßenverkehrs-Zulassungsordnung des jeweiligen Landes sowie die Herstellervorschriften / -empfehlungen zu beachten. In einigen Ländern ist eine Reifenfreigabe des Herstellers erforderlich.

MICHELIN Reifen sind für eine Anwendung strikt nach den Vorgaben dieser Betriebsanleitung konzipiert. Jeder andere Einsatz stellt eine Abweichung dar. Dennoch kann Michelin in bestimmten Fällen einem abweichenden, unter präzise formulierten Bedingungen erfolgenden und zeitlich begrenzten Einsatz zustimmen. Michelin lehnt jedoch jede Verantwortung für abweichende Einsätze seiner Reifen oder im Falle einer fehlenden schriftlichen Zustimmung ab.

Jeder gebrauchte oder von einem Unfallfahrzeug stammende Reifen muss vor einer erneuten Montage einer eingehenden Prüfung durch Fachpersonal unterzogen werden, um die Sicherheit des Fahrers und die Einhaltung der gesetzlichen Bestimmungen zu gewährleisten.

Ein nicht zweckbestimmter Einsatz oder eine unpassende Reifenwahl kann auch zu einem vorzeitigen Materialverschleiß der Fahrzeugmechanik führen.

REIFENKENNZEICHNUNG

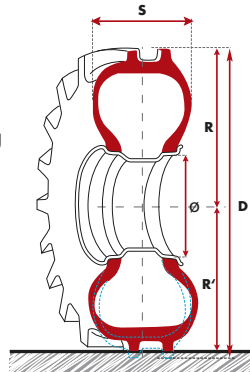
■ Was sagt die Reifenkennzeichnung aus?



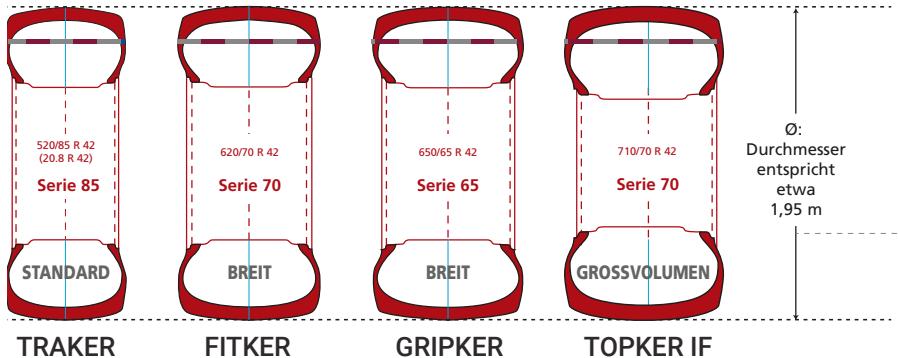
Topker	Profil
IF = Improved Flexion	Präfix zur Kennzeichnung einer speziellen Reifenkategorie
710	Nominale Breite des Reifens in mm
70	Verhältnis Seitenwand zu Querschnittsbreite in %
R	Bauart: "R" für radial "-" für diagonal
42	Felgendurchmesser in Zoll
179	Tragfähigkeitsindex (siehe Seite 66)
D	Geschwindigkeitsindex (siehe Seite 66)
Radial	Angabe der Reifenbauart
Tubeless	schlauchlos

■ Reifenmaße

S	Querschnittsbreite des Reifens
R'	Halbmesser unter statischer Belastung
R	unbelasteter Halbmesser
D	Außendurchmesser
Ø	Felgendurchmesser



■ Schema der Reifenserien



TRAGFÄHIGKEITS- UND GESCHWINDIGKEITSINDEX

Die meisten Reifen tragen eine Indexmarkierung für die Tragfähigkeit (Zahl) und Geschwindigkeit (Buchstabe oder Buchstabe mit Zahl).

In den unten stehenden Tabellen sind diese Indices mit den entsprechenden Werten aufgeführt.

■ TRAGFÄHIGKEITSINDEX

LOAD INDEX	KG	LOAD INDEX	KG	LOAD INDEX	KG	LOAD INDEX	KG	LOAD INDEX	KG	LOAD INDEX	KG
100	800	117	1285	134	2120	151	3450	168	5600	185	9250
101	825	118	1320	135	2180	152	3550	169	5800	186	9500
102	850	119	1360	136	2240	153	3650	173	6000	187	9750
103	875	120	1400	137	2300	154	3750	171	6150	188	10000
104	900	121	1450	138	2360	155	3875	172	6300	189	10300
105	925	122	1500	139	2430	156	4000	173	6500	190	10600
106	950	123	1550	140	2500	157	4125	174	6700	191	10900
107	975	124	1600	141	2575	158	4250	175	6900	192	11200
108	1000	125	1650	142	2650	159	4375	176	7100	193	11500
109	1030	126	1700	143	2725	160	4500	177	7300	194	11800
110	1060	127	1750	144	2800	161	4625	178	7500	195	12150
111	1090	128	1800	145	2900	162	4750	179	7750	196	12500
112	1120	129	1850	146	3000	163	4875	180	8000	197	12850
113	1150	130	1900	147	3075	164	5000	181	8250	198	13200
114	1180	131	1950	148	3150	165	5150	182	8500		
115	1215	132	200	149	3250	166	5300	183	8750		
116	1250	133	2060	150	3350	167	5450	184	9000		

■ SPEED INDEX

Kennbuchstabe	km/h
A2	10
A5	25
A6	30
A8	40
B	50
D	65
E	70
F	80
G	90
J	100

■ UMRECHNUNGSEINHEITEN

1 Zentimeter	cm	= 0,3937 Zoll (inch)	1 Zoll (inch)	in	= 2,54 cm
1 Meter	m	= 3,281 Fuß (feet)	1 Fuß (foot)	ft	= 0,3048 m
1 Kilometer	km	= 0,6214 Meilen	1 Meile	mi	= 1,6093 km
1 Liter	l	= 0,2199754 imp. gallon	1 imp. Gallon	imp. gall.	= 4,545963 Liter
1 Kilogramm	kg	= 2,204622 Pfund (libra)	1 Pfund (libra)	lb	= 0,4535924 kg
1 Pferdestärke	PS	= 735,499 W	1 Kilowatt	kw	= 1,3596216173 PS
1 bar	bar	= 14,5037738 psi	1 bar	bar	= 100 kPa (Kilopascal)
1 pound per square inch	psi	= 6,89476 kPa	1 Acre imp.	ac	= 0,4046842 ha
1 Hektar	ha	= 2,4711 acre imp.	1 square inch (imp.)	sq in	= 6,451578 cm ²
1 Quadrat-zentimeter	cm²	= 0,155 square inch (imp.)	1 Tonne	t	= 0,9842064 tn (imp)
1 Tonne (imp)	tn	= 1,016047 t	1 Kilometer/Stunde	km/h	= 0,62137 mph
1 Meile pro Stunde	mph	= 1,609344 km/h			

BETRIEBSANLEITUNG

■ BESTIMMUNG DES REIFENFÜLLDRUCKES:

In regelmäßigen Abständen ist der Reifenfülldruck zu prüfen. Durch einen möglichen langsamen Luftverlust besteht die Gefahr, den Reifen über einen längeren Zeitraum mit zu niedrigem Reifenfülldruck zu fahren und irreparable Schäden zu verursachen.

- Der Reifenfülldruck hängt von der Traglast, Geschwindigkeit und auszuführenden Arbeit ab.
- Dabei ist stets die schwerste Last zu berücksichtigen.

Bei Traktoren:

- Vorderachse: Eigengewicht des Traktors / Frontanbaugerätes im Transportzustand ohne Entlastung durch ein Heckanbaugerät
- Hinterachse: Eigengewicht des Traktors / Heckanbaugerätes im Transportzustand ohne Entlastung durch ein Frontanbaugerät

Hinweis: Bei Traktoren mit Frontlader stets mit maximaler Belastung des Frontladers kalkulieren

Bei Erntemaschinen:

Maximallast (gefüllter Korntank / Bunker) mit Schneidwerk, Rodeaggregat oder Maisgebiss

Hinweis: Bei Erntemaschinen bestimmen Sie die Achslast wie folgt:

- Vorderachse mit Schneidwerk, Rodeaggregat oder Maisgebiss
- Vorderachse ohne Schneidwerk, Rodeaggregat oder Maisgebiss
- Ermitteln Sie die Reifenfülldrucke für «Feldeinsatz» und «Strasseneinsatz» und behalten Sie diese jeweils bei.
- Bei intensivem Straßeneinsatz oder bei Hangneigung beachten Sie bitte die Hinweise in den Tabellen «Tragfähigkeit / Reifenfülldruck» und den entsprechenden Fussnoten.

■ IM EINSATZ

- Berechnen Sie vor Fahrtantritt die Lastverteilung gem. Angaben auf Seite 70.
- Passen Sie Ihre Fahrweise den Arbeitsbedingungen an (Last, Geschwindigkeit, Hangneigung, Zustand der Strasse / des Feldweges)

■ DIE WARTUNG

- Kontrollieren Sie regelmässig den Fülldruck Ihrer Reifen.
- Kontrollieren Sie periodisch den Zustand Ihrer Reifen (oder lassen Sie diesen von einer Fachperson kontrollieren):
 - auf schleichenden Fülldruckverlust
 - auf Reifenalterung, auch nach längerem Nichtgebrauch
- Lassen Sie Reifenreparaturen nur von Fachpersonal ausführen.

BERECHNUNG DER VOREILUNG

Damit der Antriebsstrang eines Allradtraktors optimal funktioniert, müssen die Regeln der Getriebemechanik, insbesondere die Voreilung beachtet werden. Die Voreilung betrifft nicht Traktoren mit 4 Rädern der gleichen Dimension.

Die meisten Traktorenhersteller legen einen Voreilungswert zwischen 0 und 6 % fest. Für einen bestmöglichen Wirkungsgrad sollte ein Wert innerhalb dieser Toleranz gewählt werden.

Eine nicht korrekte Voreilung

- erhöht den Kraftstoffverbrauch
- beschleunigt den Reifenverschleiß auf Vorder- und Hinterachse
- führt zu vorzeitiger Abnutzung im Antriebsstrang
- verringert die Fahrgeschwindigkeit des Traktors bei bestimmten Arbeiten (z. B. Pflügen)

und bewirkt

- Rucken oder Schläge beim Zuschalten der Vorderachse
- Leistungsverluste beim Traktor und einen niedrigeren Ertrag
- Schäden an der Bodenoberfläche

Hinweis: Auf der Straße muss der Allradantrieb immer ausgeschaltet sein!

Berechnung der Voreilung:

$$\frac{(\text{Abroll}_{VA} \times R) - \text{Abroll}_{HA}}{\text{Abroll}_{HA}} \times 100 = \text{Voreilung in \%}$$

Abroll_{HA} = Abrollumfang der Hinterachsreifen (siehe Technische Daten in dieser Broschüre)

Abroll_{VA} = Abrollumfang der Vorderachsreifen (siehe Technische Daten in dieser Broschüre)

R = Allradkonstante (wird vom Fahrzeughersteller festgelegt)

DYNAMISCHE ERMITTLUNG DER VOREILUNG



Markierungen an den Stellen des Reifens mit Bodenkontakt anbringen

Luftdruck der Reifen den Belastungen anpassen

Etappe 1: VA nicht zuschalten, 10 Radumdrehungen HA, Zählen N = Radumdrehungen der VA

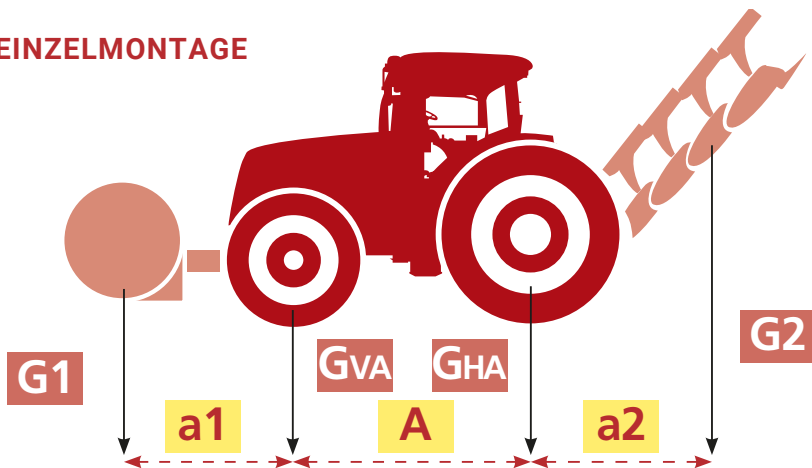
Etappe 2: VA zuschalten, 10 Radumdrehungen HA, Zählen N1 = Radumdrehungen der VA

Etappe 3: Voreilung in % = $\frac{N1 - N}{N} \times 100$

Allradkonstante $i_{ges} = \frac{\text{Radumdrehungen der VA}}{\text{Radumdrehungen der HA}}$

BERECHNUNG DER LASTVERTEILUNG

■ EINZELMONTAGE



	Vorderachse (VA)	Hinterachse (HA)
Traktor (kg)	G VA	G HA
Gewicht Anbaugerät (kg)	G 1	G 2
Gewichtsverlagerung (kg)	$G 1 \times (a1/A)$	$G 2 \times (a2/A)$
Gesamtachslast (kg)	$G VA + G 1 + [G 1 \times (a1/A)]$	$G HA + G 2 + [G 2 \times (a2/A)]$
Anzahl Reifen	N VA	N HA
Traglast pro Reifen (kg)	Gesamtachslast VA / N VA	Gesamtachslast HA / N HA

Beispiel:

Daten	vorne	hinten
Traktor (kg)	3 000	5 000
Gewicht Anbaugerät (kg)	1 000	2 000
Entfernung (Meter)	A = 3 m / a1 = 1,5 m / a2 = 2,5 m	

Berechnung	Vorderachse (VA)	Hinterachse (HA)
Traktor (kg)	3 000	5 000
Gewicht Anbaugerät (kg)	1 000	2 000
Gewichtsverlagerung (kg)	$1\,000 \times (1,5 / 3) = 500$	$2\,000 \times (2,5 / 3) = 1\,666$
Gesamtachslast (kg)	$3\,000 + 1\,000 + 500 = 4\,500$	$5\,000 + 2\,000 + 1\,666 = 8\,666$
Anzahl Reifen	2	2
Traglast pro Reifen (kg)	$4\,500 / 2 = 2\,250$	$8\,666 / 2 = 4\,333$

Für Zwillings- oder Drillingsmontage siehe folgende Seite.

REIFENFÜLLDRUCK BEI ZWILLINGS- ODER DRILLINGSMONTAGE

■ ZWILLINGS- ODER DRILLINGSMONTAGE*

- 1 - Dividieren Sie die Achslast durch 4 (Zwilling) bzw. 6 (Drilling)
- 2 - Dividieren Sie das erhaltene Ergebnis durch 0,88 (Zwilling) bzw. 0,82 (Drilling)

* Für die Berechnung siehe vorhergehende Seite.

Rechenbeispiel für Zwillingmontage:

- Traktor mit 650/85 R 38 KLEBER Topker 173 A8/170 D TL
- Achslast mit aufgesatteltem Heckanbaugerät = 14.000 kg
- Einsatz: Stoppelbearbeitung

a) Falls die Zeile «Dual» mit der gewünschten Geschwindigkeit in der Tabelle «Tragfähigkeit / Reifenfülldruck» **enthalten ist:**

- Dividieren Sie die Gesamtachslast durch 4 (4 Reifen)
- Stellen Sie den Reifenfülldruck anhand der Zeile «Dual» ein.

b) Falls die Zeile «Dual» mit der gewünschten Geschwindigkeit in der Tabelle «Tragfähigkeit / Reifenfülldruck» **nicht enthalten ist:**

- Dividieren Sie die Gesamtachslast durch 4
- Dividieren Sie das erhaltene Ergebnis durch 0,88
- Stellen Sie den Reifenfülldruck anhand der Zeile mit der gewünschten Geschwindigkeit ein.

Beispiel für Gesamtlast von 14.000 kg auf Hinterachse mit Zwillingbereifung:

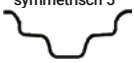


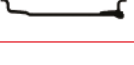
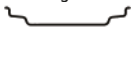
$[14.000 / 4] / 0,88 = 3.977 \text{ kg}$ → ergibt einen empfohlenen Reifenfülldruck von 0,9 bar bei 30 km/h

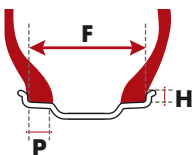
Hinweis: Bei Drillingsmontage dividieren Sie durch 6 und danach durch 0,82, um die entsprechende Last zu errechnen.

■ BEISPIELE FÜR SPEZIFISCHE DICHTEN IN KG/M³




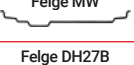

	Ungefähre Dichte in kg/m ³
Stroh	100 bis 150
Heu	150 bis 200
Getreide (Weizen, Mais, Soja ...)	600 bis 850
Rohrzucker	400
Rüben	900
Kartoffeln	600
Flüssigdünger	1300 bis 1600
Mist	900
Mutterboden	1200 bis 1500
trockener Sand	1500
nasser Sand	1900

FELGEN UND DICHRINGE

Felgentyp	Dimension	Maß F in mm	Maß H in mm	Maß P in mm
 Tiefbettfelge symmetrisch 5°	2.50 C	63,5	16,5	
	3.00 D	76		-
	3.50 D	89	18	
	4.00 E	101,5		18
	4.50 E	114,5	20	
	5.00 E	127		23,5
	5.375 I	136,5	16	23
	5.50 F	140		
	6.00 F	152,5	22,5	23,5
6.50 F	165			
 Tiefbettfelge asymmetrisch 5°	9	228,5		27
	11	279,5		
	12	305	25,5	
	13	330		31,5
	14	355,5		
 Steilschulterfelge 15°	16	406,4	25,4	
	10.50	266,7		
	11.75	298,5		
	12.25	311		
	13.00	330		
	14.00	355,5		
	15.00	381		
	16.00	406,5		
	AG 16.00	406,5	12,7	44
	17.00	432		
	18.00	457		
	20.00	508		
	AG 20.00	508		
	AG 24.00	609,5		
AG 28.00	711			
 Felge SDC	11	279,5		31,5
	12	305	25,5	
	13	330		
	36.0 TH	914,4	38,1	60
	36.00 VA	914,4	43,1	
 Felge W	W 6	152,5		
	W 7	178		23,5
	W 8	203		
	W 8L	203		
	W 9	228,5		
	W 10	254	25,5	
	W 10L	254	22,5	27
	W 11	279,5		
	W 12	305		
	W 13	330		
	W 14L	355,5	25,5	
	W 15L	381		
	W 16L	406,5		33
W 18L	457			



F = Maulweite
H = Felgenhornhöhe (+/- 1 mm)
P = Wulstszbreite

Felgentyp	Dimension	Maß F in mm	Maß H in mm	Maß P in mm
 Felge DW	DW 10	254		
	DW 11	279,5		27
	DW 12	305		
	DW 13	330		
	DW 14L	355,5	25,5	36,5
	DW 15L	381		
	DW 16L	406,5		
	DW 17L	432		
	DW 18L	457		
	DW 20B	508		
	DW 21B	533,5		
	DW 23B	584		50,5
	DW 24B	609,5		
	DW 25B	635	29	
DW 27B	686			
DW 28B	711			
DW 30B	762			
 Felge TW	TW 13	330		27
	TW 14L	355,5		
	TW 15L	381	25,5	36,5
	TW 16L	406,5		
	TW 18L	457		
	TW 20B	508		
	TW 21B	533,5		
	TW 23B	584		50,5
	TW 24B	609,5		
	TW 25B	635	29	
TW 27B	686			
TW 28B	711			
TW 30B	762			
 Felge DD	DD 16L	406,5	25,5	50,5
	DD 18L	457		
 Felge MW	MW 20	508		
	MW 23	584	29	50,5
	MW 25	635		
 Felge DH27B	DH 27B	686	29	54

Die Freigabe einer DW-Felge gilt auch für die entsprechende TW-Felge (ETRO).

DICHRINGE FÜR SDC-FELGEN

Ventil	Bezeichnung	Bemerkung	CAI
R 1681	Dichtring OR 6.6 - 20	Für 20"-Felgen in 3 Teilen	553215
R 1438	Dichtring OR 2 - 25	Für 25"-Felgen in 3 Teilen	553201
R 2052	Dichtring OR 2 - 32	Für 32"-Felgen in 3 Teilen	553055

Für Felgendichtringe sind die Bezeichnungen wie folgt:

- OR: Abkürzung für O-Ring
- Die erste Zahl bezeichnet den Bereich des Dichtringes; es ist eine ganze Zahl, deren Wert in 8tel-Zoll ausgedrückt wird (Bsp.: 2 = 2/8").
- Die zweite Zahl bezeichnet den Durchmesser und ist eine ganze Zahl, ausgedrückt in Zoll.

SCHLÄUCHE

Ø	Kennzeichnung	Ventil- Bezeichnung	Ventil- Versatz	Bestell- Nr.	Schläuche/ Karton
6	3.50 + 4.00	10SC29	0	158611	8
8	4.00	10SCH40	0	125528	8
12	4.00	TR13	13	125674*	40
	7.00	TR15	25	101397	4
15	4.00	TR13	15	125674*	40
	5.00 + 6.70	TR13	22	125622**	24
15.3	10.0/75 + 11.5/80 + 12.5/80	TR15	80	170029	4
16	4.50	TR218A	19	101467	4
	5.50 + 6.00	TR15	60	170010	4
	6.00 + 6.50	TR218A	60	039318	1
	6.50 + 7.00	TR15	65	170014	4
	7.50 + 210/80	TR218A	70	170000	1
	7.50	TR15	70	170016	16
	10.00 + 11.00	TR218A	90	170030	1
	11LR + 260/70 + 280/70	TR218A	65	171108	1
	10.50 + 270/65 + 275/65 + 320/65	TR218A	65	813635	1
16.5	260/70 + 265/70 + 300/70 + 305/70	TR218A	65	171108	1
18	7.50	TR218A	70	170001	1
	7.50	TR15	70	170023	4
	10.5/80 + 280/80 + 260/70 + 280/70 + 270/65 + 275/65	TR218A	70	171109	1
	12.0 + 12.5/80 + 335/80 + 340/80 + 320/65 + 340/65	TR218A	90	170025	1
	12.0 + 12.5 + 335/80 + 340/80 + 13/65 + 320/65 + 335/65 + 340/65	TR15	80	057866	1
19	4.00 + 4.50	TR13	15	101417	4
	6.00	TR15	50	170026	1
20	7.50	TR218A	65	170004	1
	7.50 + 190	TR15	60	170033	4
	8.3 + 9.5 + 260/70 + 280/70	TR218A	65	171110	1
	10.5 + 11.2 + 275/80 + 280/80 + 300/70 + 320/70	TR218A	90	171111	1
	12.4 + 320/85 + 12.5/80 + 335/80 + 340/80 + 340/75	TR218A	90	170025	1
	12.5 + 14.5 + 14.9 + 335/80 + 340/80 + 340/75 + 375/75 + 380/75 + 420/75 + 425/75 + 360/70 + 400/70 + 405/70 + 420/65 + 440/65	TR218A	90	171112	1

* PKW-Schlauch ** LKW-Schlauch

SCHLÄUCHE

Ø	Kennzeichnung	Ventil- Bezeichnung	Ventil- Versatz	Bestell- Nr.	Schläuche/ Karton
20.5	20.5 + 525/65	1964	75	101280**	3
	24	1837	100	101331**	1
22.5	600/55	TR218	90	170047	1
24	8.3 + 9.5 + 250/85	TR218A	70	170035	1
	11.2 + 12.4 + 280/85 + 320/85 + 320/70 + 360/70	TR218A	85	170037	1
	13.6 + 14.5 + 340/85 + 360/80 + 380/70 + 420/65	TR218A	85	170039	1
	14.9 + 380/85 + 400/80 + 400/70 + 420/70 + 440/65	TR218A	127	171114	1
	16.9 + 17.5 LR + 19.5 LR + 420/85 + 440/80 + 440/70 + 445/70 + 460/70 + 480/70 + 495/70 + 500/70 + 540/70 + 480/65 + 540/65	TR218A	100	170042	1
26	18.4 + 480/80 + VF 520/80 + 480/70 + 520/70 + 580/70 + VF 620/70	TR218A	90	170047	1
	23.1 + 620/75 + 580/70 + 620/70	TR218A	110	823746	1
	620/70	TR218A	110	101447	1
	750/65 + 750/50 + IF 750/65	TR218A	160	975074	1
26.5	600/55	TR218A	90	170047	1
28	9.5 + 11.2 + 250/85 + 280/85	TR218A	65	170050	1
	12.4 + 320/85 + 360/70	TR218A	85	170051	1
	13.6 + 14.9 LR + 340/85 + 380/70 + 420/65	TR218A	85	170053	1
	14.9 + 380/85 + 420/70 + 440/65 + VF 480/60	TR218A	85	170148	1
	16.9 + 19.5 LR + 420/85 + 440/80 + 480/70 + 480/65 + 540/65 + VF 520/60 + VF 600/60	TR218A	120	170149	1
	600/70 + 600/65	TR218A	110	101447	1
30	14.9 + 380/85 + 420/70	TR218A	90	170054	1
	16.9 + 19.5 LR + 420/80 + 420/85 + 420/90 + 420/95 + 440/80 + 480/65 + 480/70 + 540/65 + VF 540/65	TR218A	95	170058	1
	18.4 + 460/85 + 520/70 + VF 600/60	TR218A	95	170060	1
	23.1 + 520/85 + 620/75 + IF 620/75 + VF 620/75 + 600/70 + IF 600/70 + VF 620/70	TR218A	92	192251	1
	8.3 + 9.5 + 210/95 + 230/95	TR218A	70	013109	1
32	11.2 + 270/95	TR218A	70	983325	1
	12.4 + 320/85	TR218A	90	877890	1
	24.5 + 30.5 + 680/85 + IF 680/85 + 650/75 + 680/75 + 800/70 + IF 800/70 + 800/65 + IF 800/65 + 900/60 + IF 900/60	TR218A	170	664520	1

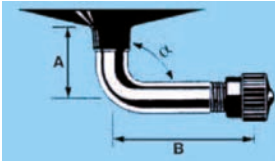
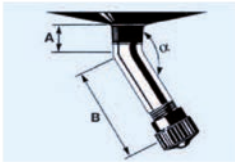
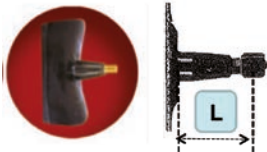
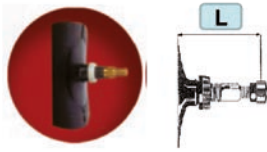
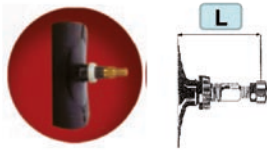
* PKW-Schlauch ** LKW-Schlauch

SCHLÄUCHE

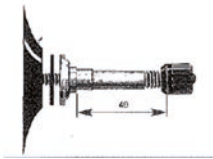
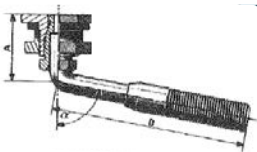
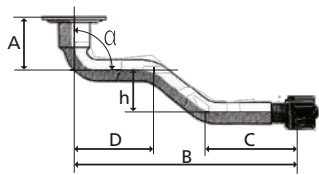
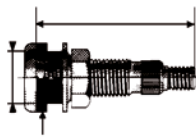

Ø	Kennzeichnung	Ventil- Bezeichnung	Ventil- Versatz	Bestell- Nr.	Schläuche/ Karton
34	16.9 + 380/85 + VF 380/85 + 420/85 + VF 420/85 + VF 420/90 + 440/80 + 480/70 + IF 480/70 + 540/65	TR218A	95	171115	1
	18.4 + 460/85 + 500/70 + 520/70 + 540/70 + 600/65 + IF 650/65 + VF 600/60 + IF 650/60	TR218A	100	170150	1
	24.5 + 710/75	TR218A	180	101429	1
36	9.5 + 11.2 + 12.4 + 230/95 + 270/95 + 320/85	TR218A	65	170072	1
	13.6 + 340/85	TR218A	80	170073	1
38	11.2 + 12.4 + 270/95 + 320/85	TR218A	65	170072	1
	13.6 + 340/80 + 340/85 + 380/95 + VF 380/95 + 380/80 + VF 380/80	TR218A	90	170079	1
	14.9 + 16.9 + 380/85 + 420/85 + 480/70	TR218A	95	170076	1
	15.5 + 380/95 + VF 380/95 + 380/80 + VF 380/80 + 400/75	TR218A	90	118826	1
	18.4 + 460/85 + 520/70 + 540/65 + VF 600/60	TR218A	100	170151	1
	20.8 + 520/85 + 540/80 + 580/70 + 620/70 + 600/65 + 650/65 + IF 650/65 + VF 650/60 + IF 710/60 + VF 710/60	TR218A	105	170152	1
	650/85 + IF 650/85 + IF 710/85 + 650/75 + IF 650/75 + IF 680/75 + 710/70 + 800/70 + IF 800/70	TR218A	105	170088	1
42	16.9 + 18.4 + 480/80 + VF 480/80	TR218A	90	170084	1
	20.8 + 520/85 + VF 520/85 + 580/85 + VF 620/85 + VF 650/85 + IF 710/75 + 620/70 + 710/70 + IF 710/70 + 650/65 + IF 650/65 + VF 650/65 + VF 710/60	TR218A	140	170006	1
44	11.2 + 270/95	TR218A	80	440524	1
46	12.4 + 14.9 + 340/85 + 380/90 + VF 380/90 + 300/95 + 420/85 + 380/80 + VF 380/80 + 420/80	TR218A	80	203376	1
	18.4 + 20.8 + 520/85 + 480/80 + VF 480/80	TR218A	100	467962	1
48	9.5 + 11.2 + 230/95 + 270/95	TR218A	80	203376	1
50	320/90 + VF 320/90	TR218A	70	170007	1
52	12.4 + 300/95	TR218A	70	170007	1
54	11.2 + 270/95 + 320/90 + VF 320/90 + 320/105	TR218A	70	170007	1

* PKW-Schlauch ** LKW-Schlauch

TECHNISCHE DATEN VENTILE

Ventil	Abbildung	Technische Daten
LUFTVENTILE		
10 SC29		A = 15 mm B = 29 mm $\alpha = 90^\circ$ \varnothing = Ventilloch = 10 mm
10 SCH40		A = 13 mm B = 27 mm $\alpha = 150^\circ$ \varnothing = Ventilloch = 10,2 mm
TR13 (ETRTO = V2-01-1)		L = 35 mm \varnothing = Ventilloch = 11,3 mm
TR15 (ETRTO = V2-01-2)		L = 35 mm \varnothing = Ventilloch = 15,7 mm
TR218A (ETRTO = V7-01-1) Ventil Luft / Wasser		L = 47,5 mm \varnothing = Ventilloch = 15,7 mm

TECHNISCHE DATEN VENTILE

Ventil	Abbildung	Technische Daten
LUFTVENTILE		
1964		L = 40 mm Ø = Ventilloch = 9,7 mm
1837 entspricht: • TRA = TRJ650 • ETRTO = V5-04-1		A = 27 mm B = 80 mm $\alpha = 80^\circ$ Ø = Ventilloch = 20,5 mm
582 (ETRTO = V3.06.5)		A = 20,5 mm / B = 131 mm C = 49 mm / D = 62,5 mm $\alpha = 90^\circ$ / h = 17 mm
1123 (ETRTO = V3.06.8)		A = 24,5 mm / B = 126,5 mm C = 50,5 mm / D = 61,5 mm $\alpha = 94^\circ$ / h = 7,5 mm
SCHLAUCHLOSVENTILE		
TR618A (ETRO = V5-01-1) Ventil Luft / Wasser		L = 47,5 mm Ø = Ventilloch = 15,7 mm
FLANSCH FÜR LUFT-/WASSERVENTIL		
		L = 36 mm

MONTAGEANLEITUNG

Die Montage und Demontage eines Reifens können mit Gefahren verbunden sein. Diese Arbeiten sind daher nur von geschultem Fachpersonal mit einwandfreien Werkzeugen durchzuführen. Lassen Sie niemals einen Auszubildenden allein arbeiten und benennen Sie einen Verantwortlichen, sofern mehrere Personen beteiligt sind.

Benutzen Sie eine Luftzufuhr mit Druckkontrolle. Das Nichtbeachten dieser Instruktionen und der Arbeitsmethodik kann zu einem fehlerhaften Sitz des Reifens auf der Felge führen und das Platzen des Reifens zur Folge haben. Dies kann schwere bis tödliche Körperverletzungen hervorrufen.

■ DEMONTAGE DES REIFENS

1. Versuchen Sie niemals, einen aufgepumpten Reifen abzudrücken.

2. Entfernen Sie immer den Ventilkörper.

2. Lassen Sie die Luft ab.

- Überprüfen Sie vor der Demontage, ob der Reifen luftleer ist.
- Verwenden Sie keine Werkzeuge, welche die Felge oder die Reifenwülste beschädigen könnten. Nutzen Sie das eventuell vorhandene Montagefenster des Reifens. Bevor irgendeine Arbeit am Reifen oder an der Felge ausgeführt wird, ist es erforderlich, den Reifen gemäß den oben stehenden Anweisungen von der Felge zunehmen.

■ VORBEREITUNG DER MONTAGE

1. Vor der Montage ist sicherzustellen, dass Felge, Reifen und Schlauch kompatibel sind.

Es ist zu prüfen, ob

- der Reifen für die Maschine bzw. das Fahrzeug geeignet ist
- der Felgendurchmesser mit dem Innendurchmesser des Reifens übereinstimmt (z.B.: 18.4 R 30 Felge DW 16L x 30)
- die Felge vom Reifenhersteller empfohlen oder zugelassen ist
- die Montage des Reifens auf dieser Felge zugelassen ist (siehe Felgenzuordnung in dieser Broschüre).



Montieren Sie niemals 15"-Reifen auf 15.3"-Felgen.

Montieren Sie niemals 16"-Reifen auf 16.1"- oder 16.5"-Felgen.

2. Vor der Verwendung einer gebrauchten Felge:

- Die Felge muss sauber und in einwandfreiem Zustand sein;
- gegebenenfalls ist die Felge mit einer Drahtbürste zu reinigen.



Montieren Sie nie einen Reifen auf eine Felge, die Risse, Deformationen oder Anzeichen einer Schweißreparatur aufweist.

MONTAGEANLEITUNG

3. Sollte der Reifen partiell abgenutzt sein,

- ist er sowohl innen als auch außen sorgfältig auf eventuelle weitere Schäden zu überprüfen. Sollten etwaige Schäden nicht mehr zu reparieren sein, ist der Reifen zu vernichten.

4. Bei der Montage eines neuen Schlauchreifens

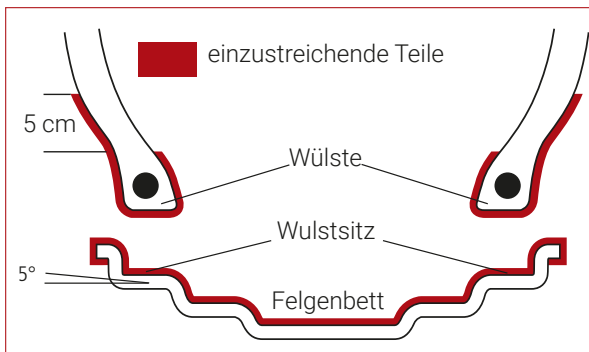
- sollte auch ein neuer, zum Reifen passender Schlauch verwendet werden. Bei der Montage von Schlauchlos-Reifen auf schlauchlose Felgen muss ein neues Schlauchlos-Ventil verwendet werden.

5. Benutzen Sie nur Werkzeuge in einwandfreiem Zustand

- (ohne Grat), die für Reifen und Felgen geeignet sind. Bei großvolumigen Reifen wird die Verwendung einer hydraulischen oder mechanischen Montagemaschine oder eines Wulstlösers bzw. Abdrückgerätes empfohlen.

6. Vor der Montage sind Felgenschultern und Wülste mit geeigneter Montagepaste einzustreichen.

- Verwenden Sie kein Fett oder Lösungsmittel auf Erdöl- oder Silikonbasis. Streichen Sie die in der untenstehenden Abbildung gezeigten Teile mit einer dünnen Schicht Montagepaste ein (ca. 5 cm höher als das Felgenhorn).



■ VERTIKALE REIFENMONTAGE AM SCHLEPPER

1. Falls auf der Seitenwand des Reifens ein Ventilsymbol abgebildet ist:

Richten Sie das Symbol nach dem Ventilloch aus (bei schlauchloser Montage zuerst das Ventil fixieren).

2. Legen Sie den Reifen so auf die Felge, dass der untere Wulst gegenüber dem Ventilloch auf dem Felgenhorn liegt

(beachten Sie ggf. die durch einen Pfeil gekennzeichnete Laufrichtung des Reifens).

3. Setzen Sie einen Montierhebel ca. alle 15 cm an, bis der untere Wulst vollständig über das Felgenhorn gedrückt ist.

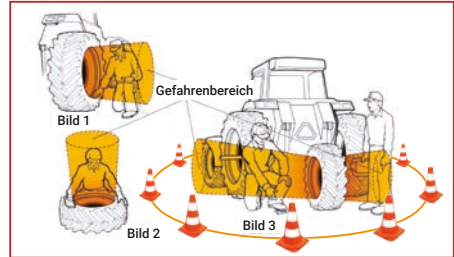
MONTAGEANLEITUNG

■ AUFPUMPEN DES REIFENS UND SETZEN DER WÜLSTE

1. Unfallvorbeugung

- Sicherheitskäfig (wenn möglich)
- Schutzbrille
- Sicherheitsschuhe mit Stahlkappe
- Helm

2. Wenn kein Käfig vorhanden ist, muss sich der Monteur so weit wie möglich vom Reifen entfernen.



! Bleiben Sie außerhalb der gefährlichen Flugbahnen (schattierte Bereiche Bild 1, 2, 3), um im Fall einer Explosion Körperverletzungen zu vermeiden.

3. Für sicheres Arbeiten

- Verwenden Sie eine Füllpistole mit einem geeichten Manometer und einem mindestens 3 Meter langen Schlauch. Blockieren Sie nicht den Pumpgriff.

4. Bitte beachten Sie:

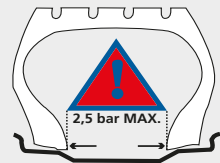
- Beim Aufpumpvorgang darf ein Reifenfülldruck von 2,5 bar (35 psi) nicht überschritten werden.
- Die Wülste müssen korrekt sitzen und sauber am Felgenhorn anliegen.

Wenn die Wülste nicht korrekt sitzen:

- Luft ablassen, erneut mit Montagepaste einstreichen und wieder aufpumpen.
- Diesen Vorgang wiederholen, bis die Wülste ihren korrekten Sitz eingenommen haben.

Zum Setzen der Wülste:
NIEMALS den GRENZWERT von 2,5 bar überschreiten

Das Piktogramm «Explosionsgefahr»
befindet sich auf jeder Seite des Reifens



5. Nach korrekter Ausführung aller vorher beschriebenen Arbeitsgänge:

- Setzen Sie den Ventilkörper wieder ein.
- Ziehen Sie die Ventilmutter fest.
- Stellen Sie den Reifenfülldruck entsprechend der Tabelle in der Betriebsanleitung ein.
- Nach jedem Aufpumpen oder Überprüfen des Reifenfülldruckes ist die Ventilkappe wieder aufzuschrauben.

MONTAGEANLEITUNG

Hinweis:

Alle Radialreifen, die mit niedrigem Reifenfülldruck fahren, müssen auf hochwertigen Felgen montiert werden. Im Falle einer horizontalen Montage (wird von uns nicht empfohlen, da nicht zu sehen ist, ob der untere Wulst korrekt sitzt) sind folgende zusätzliche Maßnahmen durchzuführen:

- Zunächst sollte bis zur Luftaufnahme ein maximaler Reifenfülldruck von 0,7 bar (10 psi) nicht überschritten werden.
- Stellen Sie das Rad an eine Wand und niemals gegen eine Tür.
- Folgen Sie nun den Anweisungen für die vertikale Reifenmontage.

■ VOR DER INBETRIEBNAHME

- Für den Transport des Traktors (im Straßen-, Schienen- oder Schiffsverkehr) empfehlen wir einen Reifenfülldruck von 1,8 bar (26 psi). Dadurch werden Schäden vermieden, die durch bestimmte Ladevorrichtungen hervorgerufen werden können.
- Vor dem Einsatz ist der korrekte Reifenfülldruck in Abhängigkeit von den Traglasten und den auszuführenden Arbeiten einzustellen (siehe Reifendaten in der Betriebsanleitung).

BETRIEBSANWEISUNGEN korrekter Reifenfülldruck

$$\begin{array}{ccc} \checkmark \text{ Zugkraft} & \checkmark \text{ Fahrkomfort} & \checkmark \text{ Bodenschonung} \\ & = & \\ \checkmark \text{ Lebensdauer} & \checkmark \text{ optimale Leistung} & \end{array}$$

■ SONDERFÄLLE

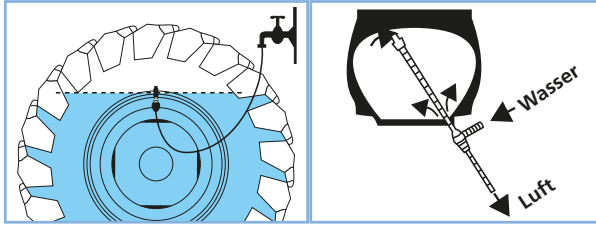
• Ballastierung durch Flüssigkeit

In einigen Fällen ist es notwendig, das Gewicht auf der Vorderachse zu erhöhen, um die Zugkraft zu verbessern. Vorzugsweise sollten externe Zusatzgewichte eingesetzt werden, jedoch ist die Zugabe von Flüssigkeiten in die Reifen auch möglich, und zwar bis zu 75 % ihres Volumens.

Den Reifen mit Flüssigkeit füllen, entweder in den Schlauch oder bei Schlauchlosreifen direkt in den Reifen (Vorsicht im Winter! Frostgefahr!).

MONTAGEANLEITUNG

Füllung bis zum Ventil, das Ventil nach oben ausrichten. Der Druckaufbau wird durch Luft erzeugt. Da das Luftvolumen nach einer Wasserfüllung auf 25 % reduziert ist, sind regelmäßige Reifenfülldruckprüfungen unerlässlich (mindestens alle 6 Wochen).



- **Wenn eine Wasserfüllung durchgeführt wird,**
 - muss sichergestellt werden, dass das Füllmittel nicht die Felge oder den Reifen angreift.
 - muss die Flüssigkeit bei entsprechender Witterung gegen Frost geschützt werden.
- **Bei der Wasserbefüllung von Schlauchlosreifen:**
 - Fixieren Sie den Reifen mit dem Ventil nach oben.
 - Lassen Sie Luft ein.
 - Lassen Sie die Luft bis auf 0,5 bar ab.
 - Füllen Sie Wasser bis zu 75 % hinzu.
 - Pumpen Sie weiter, bis der korrekte Reifenfülldruck erreicht ist.

Bei Wasserbefüllung dürfen ausschließlich Frostschutzmittel auf Glykollbasis verwendet werden. Aggressive Mischungen mit Kalzium- oder Magnesium-Chlorid können ohne Schlauch nicht verwendet werden.

MONTAGEANLEITUNG

■ EMPFEHLUNGEN

Um der Alterung vorzubeugen, müssen die Reifen sauber sein und dürfen keinem Sonnenlicht, Ozon, keiner Hitze oder Benzindämpfen ausgesetzt sein. Reifen und Schläuche müssen sorgfältig gelagert werden, so dass sie nicht durch Druck oder Spannung verformt werden. Wenn die Lagerzeit länger dauern soll, muss der Reifen voll entlastet sein und mit einem Luftdruckaufschlag von 0,5 bar im Vergleich zum Betriebsdruck versehen werden.



Bei der Lagerung darf der Reifen nie in direktem Kontakt mit dem Boden sein.



Führen Sie niemals Schweiß-, Löt- oder andere Arbeiten mit Hitzeentwicklung an der Felge oder dem Rad aus, wenn der Reifen montiert ist. Demontieren Sie vor solchen Arbeiten immer den Reifen!



Benutzen Sie immer die Michelin Luftdrucktabellen zur Ermittlung des korrekten Reifenfülldrucks für den beabsichtigten Einsatz.



Falls die Traglasten geringer sind als in unseren Last-Luftdruck-Informationen dargestellt, darf der angegebene Mindestluftdruck dennoch nicht unterschritten werden.



Vermeiden Sie zu geringen Reifenfülldruck, der zu erhöhtem und ungleichmäßigem Verschleiß bis hin zur Unbrauchbarkeit des Reifens führen kann.



Vermeiden Sie zu hohen Reifenfülldruck, der zu einer geringeren Aufstandsfläche und damit weniger Zugkraft führt und einen schnelleren Verschleiß in der Laufflächenmitte nach sich zieht sowie die Empfindlichkeit gegenüber Anprallverletzungen erhöht.



LANDWIRTSCHAFT

TECHNISCHE REIFENDATEN

Zentrales Servicecenter Landwirtschaft Bestellannahme

DEUTSCHLAND Michelin Reifenwerke AG & Co. KGaA
Michelinstraße 4 · 76185 Karlsruhe

Telefon 0800 / 11 0 88 08 Mo bis Fr von 9.00 – 16.30 Uhr
Fax 0800 / 11 0 88 09
E-Mail vertrieb-agro@micelin.com
kostenfrei; Mobilfunktarife können hiervon abweichen

ÖSTERREICH Telefon 00800 / 11 00 88 00 Mo bis Fr von 9.00 – 16.30 Uhr
Fax 00800 / 11 00 80 88
E-Mail vertrieb-agro@micelin.com
kostenfrei; Mobilfunktarife können hiervon abweichen

SCHWEIZ Michelin Suisse SA
Route Jo Siffert 36 · CH-1762 Givisiez
Telefon 00800 / 22 00 88 00 Mo bis Fr von 8.15 – 16.30 Uhr
Fax 00800 / 22 00 80 88
E-Mail vertrieb-agro@micelin.com
kostenfrei; Mobilfunktarife können hiervon abweichen

SUPPORT kundenservice-agro@micelin.com

INTERNET kleber-reifen.de/agri

**FOLGEN
SIE UNS**



www.youtube.com/user/AgMichelin



www.myportal.michelingroup.com

