



PRESSEMITTEILUNG

GROUP

PRESSEMAPPE

Motorradreifen 2023

[Hier](#) finden Sie Bilder zum Download.



GROUP

Inhaltsverzeichnis

MICHELIN Road 6/Road 6 GT Motorradreifen: Die Road-Reifenserie von Michelin.....	1
Die Power Range von Michelin: MICHELIN Power 5, MICHELIN Power GP, MICHELIN Power Cup 2, MICHELIN Power Slick 2.....	4
Der MICHELIN Road Classic: Moderne Reifen-Technologien für Motorrad-Klassiker	8
Übernimmt das Kommando: Der MICHELIN Commander III.....	10
Grip und Sicherheit für Roller zu jeder Jahreszeit: Der MICHELIN City Grip 2	12
Der MICHELIN City Extra: Ein Reifen für Klein- und Leichtmotorräder, Großradroller und Motorroller.....	14
Der MICHELIN STARCROSS 6: Fürs Podest geboren	16
Der MICHELIN Enduro Xtrem: Wenn Traktion den Unterschied macht	20
Motorradreifen: Michelin gibt Rat	21



GROUP

MICHELIN Road 6/Road 6 GT Motorradreifen: Die Road-Reifenserie von Michelin

- **Mehr Nassgrip¹ und höhere Laufleistung² im Vergleich zur MICHELIN Road 5-Reifenserie**
- **Verbesserte Reifenperformance durch eine neue Profilgestaltung, fortschrittliche Rohmaterialien und eine optimierte Reifenarchitektur**

Die MICHELIN Road 6-Reifenserie ist das jüngste Mitglied an Sporttouring-Reifen der Spitzenklasse von Michelin. Die Reifen bieten Fahrern von Roadstern, Großenduros, Sportmotorrädern und Tourenmaschinen eine optimale Leistung bei Nassgrip, Laufleistung, Komfort und Handling.

Neben dem MICHELIN Road 6, den es auch für Großenduros gibt, umfasst die Serie auch den MICHELIN Road 6 GT, der speziell für große und schwere Tourenmaschinen entwickelt wurde. Der MICHELIN Road 6 bietet im Vergleich zu seinem Vorgänger, dem MICHELIN Road 5, einen um bis zu 15 Prozent verbesserten Nassgrip¹ und eine um bis zu 10 Prozent höhere Laufleistung². Möglich machen dies eine neue Profilgestaltung, fortschrittliche Rohmaterialien und eine optimierte Reifenarchitektur.

Profilgestaltung:

- Ein optimierter Negativprofilanteil von 14 Prozent (das Verhältnis von Profilirillen zu Gummi) bietet ein hohes Maß an Grip bei nassen und trockenen Straßenverhältnissen. Dieses Verhältnis ändert sich auch bei Kurvenfahrt nicht, um dem Fahrer ein gleichbleibendes Feedback zu geben.
- Die MICHELIN Water EverGrip Lamellen-Technologie gewährleistet ein hohes Maß an Nasshaftung und Vertrauen für den Fahrer (unter diesen Bedingungen). Bei diesem Design verbreitern sich die Lamellen, wenn sich das Profil im Laufe der Kilometer abnutzt.
- Die Profilirillen- und Lamellenwinkel mit längeren Kanten durchschneiden den Wasserfilm und sorgen für noch bessere Verzahnung mit der Fahrbahnoberfläche.

¹ Interner Vergleich der Produktreihen MICHELIN Road 6 und MICHELIN Road 5 auf der Rennstrecke von Fontange:
07 & 08/07/2020: 120/70 ZR 17 & 180/55 ZR 17, auf einer Suzuki 1250S Bandit und einer Triumph Street Triple S 765.
15/03/2021 & 21/05/2021: 120/70 ZR 17 & 180/55 ZR 17, auf einer Suzuki 1250S Bandit.
17/01/2020: 120/70 ZR 17 & 180/55 ZR 17 (GT-Version), auf einer BMW R1200RT.
17/09/2020: 120/70 ZR 17 & 160/60 ZR 17, auf einer Kawasaki ER6n.
17/01/2020: 110/80 ZR 19 & 150/70 ZR 17, auf einer BMW R1200GS.

² Vergleich der Produktreihen MICHELIN Road 6 und MICHELIN Road 5 nach einem unabhängigen Test auf öffentlichen Straßen durch DEKRA Narbonne:
20/07/2020 bis 07/08/2020: 120/70 ZR 17 & 180/55 ZR 17, auf einer BMW K1300R.
17/08/2020 bis 14/10/2020: 120/70 ZR 17 & 180/55 ZR 17 (GT-Version), auf einer BMW R1250RT, beladen, aber ohne Top-Case.
28/09/2020 bis 12/11/2020, Abmessungen: 120/70 ZR 17 & 160/60 ZR 17, auf einer Suzuki Gladius 650.



GROUP

Rohmaterialien:

- Die 100 Prozent Silica-verstärkte Gummimischung mit MICHELIN Silica Technology verbessert den Grip bei kühleren Bedingungen sowie auf feuchten und nassen Straßen, ohne die Lebensdauer des Reifens zu beeinträchtigen.

Reifenarchitektur:

- **2CT-Technologie** am Vorderreifen mit einer silica-verstärkten Mischung in der Mitte der Lauffläche für optimierte Laufleistung und Nassgrip und einer synthetischen Polymer-Mischung auf der Profilschulter für hohen Kurvengrip und Stabilität.
- **2CT+-Technologie** am Hinterrad mit zwei unterschiedlichen, silica-verstärkten Mischungen, härter in der Mitte der Lauffläche für eine gute Laufleistung und weicher auf den Schultern für hohen Trockengrip und einen sicheren Nassgrip. Bei der 2CT+-Technologie von Michelin unterbaut die härtere Mischung die weichere für eine höhere Kurvenstabilität.
- **MICHELIN Radial X Evo Technologie:** Die 90-Grad-Lagen der Karkasse sorgen für eine breite Aufstandsfläche und ein hohes Gripniveau, sowohl auf der Geraden als auch in Schräglage. Die Seitenwände der Radial X Evo-Reifen sind mit einem speziellen Karkassumschlag versehen, der durch die Absorption von Fahrbahnunebenheiten für noch mehr Flexibilität und Komfort sorgt. Dadurch bleibt der Reifen bei hohen Geschwindigkeiten stabil und ist daher auch für sehr leistungsstarke Motorräder gut geeignet. Insgesamt optimiert diese Technologie das Handling und das Ansprechverhalten des Reifens – für mehr Fahrvergnügen und Spaß, ohne Kompromisse bei der Sicherheit.
- Die **MICHELIN Aramid Shield-Technologie** ist eine hochverdichtete, steifere Reifenkarkasse, die zu einem hervorragenden Feedback und Handling beiträgt. Aramid-Gürtellagen wirken den Zentrifugalkräften bei hohen Geschwindigkeiten entgegen, reduzieren das Gewicht und sorgen für hervorragende Stabilität.

Eine weitere Premiere von Michelin

Die meisten Motorradfahrer legen großen Wert auf das Erscheinungsbild ihrer Motorräder. Daher wird bei der Gestaltung der Seitenwände des MICHELIN Road 6 erstmals das MICHELIN Premium Touch Design eingesetzt. Diese exklusive Technologie nutzt die Mikrogeometrie der Seitenwände zur Erzeugung einer Textur. Diese moduliert den Kontrast der Grautöne, die die Reifenmarkierungen hervorheben – für ein attraktives Finish.

Die MICHELIN Road 6-Reifenreihe umfasst sechs Vorderrad- und acht Hinterradgrößen, während das MICHELIN Road 6 GT Reifensortiment in einer Vorderrad- und drei Hinterradgrößen verfügbar ist. Dieses Angebot passt für fast alle Motorräder – vom kleinen Roadster wie der KTM 390 über Sport- und Sport-Touring-Bikes über Großenduros bis hin zu Tourenmaschinen wie der BMW K1600 GT/GTL.



GROUP

Die Historie der Road-Reifenserie von Michelin

Der MICHELIN Road 6 tritt in die Fußstapfen einer langen Reihe von Michelin Neuheiten bei der Road-Reifenserie:

2002: MICHELIN Pilot Road – die erste Road-Reifenserie

2007: MICHELIN Pilot Road 2 – die erste Road-Reifenserie mit 2CT-Technologie

2011: MICHELIN Pilot Road 3 – die erste Road-Reifenserie mit Lamellen

2014: MICHELIN Pilot Road 4 – die erste Road-Reifenserie mit einer speziellen GT-Version

2018: MICHELIN Road 5 – die erste Road-Reifenserie mit 3D-Lamellentechnologie

MICHELIN Road 6	
110/70 ZR 17 M/C (54W) Road 6 F TL	Front
120/60 ZR 17 M/C (55W) Road 6 F TL	Front
120/70 ZR 17 M/C (58W) Road 6 F TL	Front
120/70 ZR 18 M/C (59W) Road 6 F TL	Front
110/80 ZR 19 M/C (59W) Road 6 F TL, auch für Großenduros	Front
120/70 ZR 19 M/C (60W) Road 6 F TL, auch für Großenduros	Front
140/70 ZR 17 M/C (66W) Road 6 R TL	Rear
150/60 ZR 17 M/C (66W) Road 6 R TL	Rear
150/70 ZR 17 M/C (69W) Road 6 R TL für Sport-Touring und Großenduros	Rear
160/60 ZR 17 M/C (69W) Road 6 R TL	Rear
170/60 ZR 17 M/C (72W) Road 6 R TL für Sport-Touring und Großenduros	Rear
180/55 ZR 17 M/C (73W) Road 6 R TL	Rear
190/50 ZR 17 M/C (73W) Road 6 R TL	Rear
190/55 ZR 17 M/C (75W) Road 6 R TL	Rear
MICHELIN Road 6 GT	
120/70 ZR 17 M/C (58W) Road 6 GT F TL	Front
180/55 ZR 17 M/C (73W) Road 6 GT R TL	Rear
190/50 ZR 17 M/C (73W) Road 6 GT R TL	Rear
190/55 ZR 17 M/C (75W) Road 6 GT R TL	Rear



GROUP

Die Power Range von Michelin: MICHELIN Power 5, MICHELIN Power GP, MICHELIN Power Cup 2, MICHELIN Power Slick 2

Die MICHELIN Power Range – eine Reifenpalette für maximale Performance sowohl auf der Straße bis hin zur Rennstrecke. Der sportliche Straßenreifen **MICHELIN Power 5** hat dabei den Power RS und Power RS+ abgelöst. Er wurde mit einer neuen Karkasse und neuen Gummimischungen für maximalen Fahrspaß auf öffentlichen Straßen entwickelt. Die hohen Silica-Anteile der Gummimischungen des **MICHELIN Power 5** sorgen für einen hohen Nassgrip und lange Laufleistung. Das angepasste Profildesign mit zusätzlichen Profileinschnitten auf der Profilschulter verfügt über elf Prozent Negativprofil.

Der **MICHELIN Power 5** im Detail:

- **2CT-Technologie** am Vorderreifen mit einer silica-verstärkten Mischung in der Mitte der Lauffläche für optimierte Laufleistung und Nassgrip und einer synthetischen Polymer-Mischung auf der Profilschulter für hohen Kurvengrip und Stabilität.
- **2CT+-Technologie** am Hinterrad mit zwei unterschiedlichen, silica-verstärkten Mischungen, härter in der Mitte der Lauffläche für eine gute Laufleistung und weicher auf den Schultern für hohen Trockengrip und einen sicheren Nassgrip. Bei der 2CT+-Technologie von Michelin unterbaut die härtere Mischung die weichere für eine höhere Kurvenstabilität.
- **Premium-Velvet-Technologie:** Mittels dieser speziellen Technik aus dem Premium-Sportreifenbau für Autos werden Teile der Flankenbeschriftung gezielt herausgearbeitet, erhalten dadurch eine samtige Oberfläche und erzeugen eine hochwertige Optik und Haptik des Reifens.

MICHELIN Power 5	
120/70 ZR 17 M/C (58W) POWER 5 F TL	Front
160/60 ZR 17 M/C (69W) POWER 5 R TL	Rear
180/55 ZR 17 M/C (73W) POWER 5 R TL	Rear
190/50 ZR 17 M/C (73W) POWER 5 R TL	Rear
190/55 ZR 17 M/C (75W) POWER 5 R TL	Rear
200/55 ZR 17 M/C (78W) POWER 5 R TL	Rear



GROUP

Der **MICHELIN Power GP** ergänzt das Hypersportangebot als Supersportreifen mit einem Fahrprofil von 50/50 (Straße/Rennstrecke). Der Power GP profitiert von einer überarbeiteten Karkasse, die das Handling erhöht, sowie den besonderen Gummimischungen mit einem angepassten Anteil an Silica und Ruß. Im Gegensatz zum Power 5 mit elf Prozent besitzt der **Power GP** von Michelin 6,5 Prozent Negativprofilanteil und sorgt mit den Slickzonen im Profil für maximierten Grip und konstante Performance auf der Rennstrecke.

Der **MICHELIN Power GP** im Detail:

- **2CT-Technologie** am Vorderreifen mit einer silica-verstärkten Mischung in der Mitte der Lauffläche für optimierte Laufleistung und Nassgrip und einer Gummimischung mit hohem Rußanteil auf der Schulter für hohen Kurvengrip.
- **2CT+-Technologie** am Hinterrad mit einer silica-verstärkten Mischung in der Mitte der Lauffläche und einer Gummimischung mit hohem Rußanteil auf den Schultern für hohen Kurvengrip. Bei der 2CT+-Technologie von Michelin unterbaut die härtere Mischung die weichere für eine höhere Kurvenstabilität.
- **Premium-Velvet-Technologie:** Mittels dieser speziellen Technik aus dem Premium-Sportreifenbau für Autos werden Teile der Flankenbeschriftung gezielt herausgearbeitet, erhalten dadurch eine samtige Oberfläche und erzeugen eine hochwertige Optik und Haptik des Reifens.

MICHELIN Power GP	
120/70 ZR 17 M/C (58W) POWER GP F TL	Front
180/55 ZR 17 M/C (73W) POWER GP R TL	Rear
190/50 ZR 17 M/C (73W) POWER GP R TL	Rear
190/55 ZR 17 M/C (75W) POWER GP R TL	Rear
200/55 ZR 17 M/C (78W) POWER GP R TL	Rear



GROUP

Der Hypersportreifen **MICHELIN Power Cup 2** erhält mit seinen vierprozentigen (vorne) und fünfprozentigen (hinten) Negativprofilanteilen zwar eine Straßenzulassung, zeigt aber mit seinen übrigen Charaktereigenschaften klar auf die Rennstrecke. Davon zeugt nicht nur das Profilbild selbst mit seiner slick-artigen Erscheinung mit Beginn der Profilschulter, sondern auch seine Gummimischung mit hohem Rußanteil, die für maximalen Trockengrip und konstanten Heißgrip ausgelegt ist und für eine kurze Aufwärmphase auf Straße und Strecke entwickelt wurde. Auf der Rennstrecke kann der **Power Cup 2** auch mit Reifenwärmern vorgeheizt werden. Zur weiteren Erhöhung des Gripniveaus in Schräglage wurde die Lauffläche des **Power Cup 2** mit den bekannten 2CT- und 2CT+-Technologien von Michelin aufgebaut. Der Power Cup 2 hat den **MICHELIN Power Cup Evo** abgelöst. KTM beispielsweise vertraut dem **MICHELIN Power Cup 2** als Erstbereifung auf der KTM 890 Duke R.

Der **MICHELIN Power Cup 2** im Detail:

- **2CT-Technologie** am Vorderreifen mit einer Gummimischung mit hohem Rußanteil in der Mitte und einer weicheren Rußmischung auf den Schultern für maximalen Trockengrip.
- **2CT+-Technologie** am Hinterrad mit einer Gummimischung mit hohem Rußanteil in der Mitte und einer weicheren Mischung auf Schulter und Kante für maximalen Trockengrip. Bei der 2CT+-Technologie von Michelin unterbaut die härtere Mischung die weichere für eine höhere Kurvenstabilität.
- **Premium-Velvet-Technologie:** Mittels dieser speziellen Technik aus dem Premium-Sportreifenbau für Autos werden Teile der Flankenbeschriftung gezielt herausgearbeitet, erhalten dadurch eine samtige Oberfläche und erzeugen eine hochwertige Optik und Haptik des Reifens.

MICHELIN Power Cup 2	
120/70 ZR 17 M/C (58W) POWER CUP 2 F TL	Front
180/55 ZR 17 M/C (73W) POWER CUP 2 R TL	Rear
190/55 ZR 17 M/C (75W) POWER CUP 2 R TL	Rear
200/55 ZR 17 M/C (78W) POWER CUP 2 R TL	Rear



GROUP

Mit dem **MICHELIN Power Slick 2** hat der bekannte Allroundrennreifen **Power Slick Evo** einen deutlich angeschärften Nachfolger erhalten. Davon zeugt vor allem die erstmalige Verwendung der Bi-Compound-Technik 2CT+ am Hinterrad mit einer Gummimischung mit hohem Rußanteil. Trotzdem erhält sich der Plug&Play-Slickreifen für Trackdays und den Hobbyrennsport seine Haupteigenschaften – einfache Fahrbarkeit, hoher Grip, hohe Laufleistung – und stellt mit seinen kurzen Aufwärmzeiten schnell Vertrauen in seine Haftung auf der Strecke her.

Der **MICHELIN Power Slick 2** im Detail:

- **2CT-Technologie** am Vorderreifen mit einer Gummimischung mit hohem Rußanteil in der Mitte und einer weicheren Mischung auf den Schultern für maximalen Trockengrip.
- **2CT+-Technologie** am Hinterrad mit einer Gummimischung mit hohem Rußanteil in der Mitte und einer weicheren Mischung auf den Schultern für maximalen Trockengrip. Bei der 2CT+-Technik von Michelin unterbaut die härtere Mischung die weichere für eine höhere Kurvenstabilität.
- **Premium-Velvet-Technologie:** Mittels dieser speziellen Technik aus dem Premium-Sportreifenbau für Autos werden Teile der Flankenbeschriftung gezielt herausgearbeitet, erhalten dadurch eine samtige Oberfläche und erzeugen eine hochwertige Optik und Haptik des Reifens.

MICHELIN Power Slick 2	
120/70 ZR 17 M/C (58W) POWER SLICK 2 NHS F TL	Front
190/55 ZR 17 M/C (75W) POWER SLICK 2 NHS R TL	Rear
200/55 ZR 17 M/C (78W) POWER SLICK 2 NHS R TL	Rear



GROUP

Der MICHELIN Road Classic: Moderne Reifen-Technologien für Motorrad-Klassiker

Mit dem MICHELIN Road Classic beantwortet Michelin die Frage nach einem Reifen, der authentische Retro-Optik mit dem Anspruch an moderne Reifentechnologie verbindet. Dafür wurde der Nachfolger des bewährten MICHELIN Pilot Activ von Grund auf neu konstruiert: Der Reifen kombiniert die Vorteile des Diagonal-Gürtel-Aufbaus mit denen einer hochentwickelten Gummimischung mit einem sehr hohen Anteil an Silica.

Der MICHELIN Road Classic im Detail

Der MICHELIN Road Classic bietet durch den Einsatz der MICHELIN Silica-Rain-Technologie (SRT) im Vergleich zum Vorgänger einen um bis zu 50 Prozent höheren Nassgrip¹. Der hohe Anteil an Silica in der Gummimischung hilft weiterhin, den Reifen auch bei niedrigen Außentemperaturen schneller aufzuwärmen: Eine Technik, die Michelin im Motorradrennsport immer weiterentwickelt und den Bedürfnissen des Einsatzes auf der Straße anpasst. Der Aufbau der Diagonal-Karkasse mit Gürtel (Bias Belted) erhöht die Kurvenstabilität und verbessert die Fahrstabilität auch bei hohen Geschwindigkeiten. Durch die sogenannten Schnittgürtel über der Karkasse dehnt sich der Reifen bei höheren Geschwindigkeiten weniger aus, was die Aufstandsfläche auf der Straße konstanter hält und somit der Laufleistung des Reifens zugutekommt sowie die Sicherheit erhöht. Für ein gleichmäßigeres Abriebbild ist die Drehrichtung des Vorderreifens umgekehrt, ohne dabei die authentische Optik des MICHELIN Road Classic zu beeinflussen.

Der MICHELIN Road Classic ist in 20 Dimensionen (10 vorn, 10 hinten) verfügbar. Alle Dimensionen überzeugen mit einem Profil- und Flankendesign, das sich stark an klassischen Reifendesigns orientiert, dabei aber die heutigen Ansprüche von hoher Performance auf der Straße erfüllt. Der Negativprofilanteil von 26 Prozent sorgt zusammen mit den großen Profilrillen für eine hohe Wasserableitung des MICHELIN Road Classic – das ermöglicht einen guten Grip auch unter widrigen Wetterbedingungen.

¹ Laut internem Vergleich, durchgeführt von Michelin im Juni 2020. Verglichen wurde der MICHELIN Road Classic in den Dimensionen 100/90 B 19 (vorne) und 130/80 B 17 (hinten) mit MICHELIN Pilot Activ in den gleichen Dimensionen auf einer TRIUMPH Bonneville T100 auf nasser bzw. trockener Fahrbahn.

GROUP

MICHELIN Road Classic	
100/80 B 17 M/C 52H MICHELIN Road Classic F TL ²	Front
110/70 B 17 M/C 54H MICHELIN Road Classic F TL ²	Front
110/80 B 17 M/C 57V MICHELIN Road Classic F TL ²	Front
90/90 B 18 M/C 51H MICHELIN Road Classic F TL ²	Front
100/90 - 18 M/C 56H MICHELIN Road Classic F TL ²	Front
100/90 - 18 M/C 56V MICHELIN Road Classic F TL ²	Front
110/80 B 18 M/C 58V MICHELIN Road Classic F TL ²	Front
110/90 B 18 M/C 61V MICHELIN Road Classic F TL ²	Front
3.25 B 19 54H MICHELIN Road Classic F TL ²	Front
100/90 B 19 M/C 57V MICHELIN Road Classic F TL ²	Front
130/70 B 17 M/C 62H MICHELIN Road Classic R TL ²	Rear
130/80 B 17 M/C 65H MICHELIN Road Classic R TL ²	Rear
130/90 B 17 M/C 68V MICHELIN Road Classic R TL ²	Rear
140/80 B 17 M/C 69V MICHELIN Road Classic R TL ²	Rear
150/70 B 17 M/C 69V MICHELIN Road Classic R TL ²	Rear
150/70 R 17 M/C 69H MICHELIN Road Classic R TL ²	Rear
4.00 B 18 64H MICHELIN Road Classic R TL ²	Rear
120/90 B 18 M/C 65V MICHELIN Road Classic R TL ²	Rear
130/70 B 18 M/C 63H MICHELIN Road Classic R TL ²	Rear
130/80 B 18 M/C 66V MICHELIN Road Classic R TL ²	Rear

² Auf einer nicht luftdichten Felge (z. B. Speichenfelge) kann der Reifen mit Schlauch montiert werden. Michelin hat die entsprechenden Schläuche größtenteils im Programm.

Übernimmt das Kommando: Der MICHELIN Commander III

Michelin bietet den Cruiserreifen **Commander III** in den Varianten Cruiser und Touring an. Der Commander III Cruiser ist in 15 verschiedenen Dimensionen verfügbar und deckt somit ein breites Spektrum möglicher Kombinationen für viele Cruiser- und Chopper-Modelle ab. Der Commander III Touring wurde in zwölf Dimensionen speziell für schwere Supertourer und deren Anforderung nach hohen Traglasten entwickelt. Für beide Varianten des Commander III von Michelin standen Grip auf Nässe und Laufleistung im Fokus der Entwicklung. Dafür wurden zu 100 Prozent silica-verstärkte Gummimischungen entwickelt und die besonders für den Nassgrip wichtige Aufstandsfläche in Schräglage durch eine angepasste Reifenkontur erhöht. Die größere Aufstandsfläche des **MICHELIN Commander III** wirkt sich auch positiv auf den Trockengrip aus und sorgt für ein homogenes Laufbild. Die Varianten Cruiser und Touring des Commander III von Michelin unterscheiden sich sowohl in der Profilgestaltung als auch im Karkassaufbau.

Die **MICHELIN Commander III Cruiser** und **Touring** im Detail:

- **Cruiser:** 100 Prozent silica-verstärkte Gummimischungen vorn und hinten für mehr Nassgrip und Laufleistung, veränderte Reifenkontur zur Erhöhung der Reifenaufstandsfläche und somit des Gripniveaus, drei Prozent mehr Negativprofilanteil im Vergleich zu MICHELIN Commander II auf dem Vorderrad.
- **Touring:** 100 Prozent silica-verstärkte Gummimischungen vorn und hinten für mehr Nassgrip und Laufleistung, veränderte Reifenkontur zur Erhöhung der Reifenaufstandsfläche und somit des Gripniveaus, spezieller Karkassaufbau zur Erreichung hoher Traglasten für den Einsatz auf schweren Supertourern, geändertes Profilbild gegenüber der Variante Cruiser.
- **Premium-Velvet-Technologie:** Mittels dieser speziellen Technik aus dem Premium-Sportreifenbau für Autos werden Teile der Flankenbeschriftung gezielt herausgearbeitet, erhalten dadurch eine samtige Oberfläche und erzeugen eine hochwertige Optik und Haptik des Reifens.

MICHELIN Commander III Cruiser	
130/90 B 16 M/C 73H REINF F TL/TT	Front
140/75 R 17 M/C 67V F TL	Front
100/90 B 19 M/C 57H F TL/TT	Front
110/90 B 19 M/C 62H F TL/TT	Front
80/90 - 21 M/C 54H REINF F TL/TT	Front
90/90 - 21 M/C 54H F TL/TT	Front
140/90 B 15 M/C 76H R TL/TT	Rear

GROUP

150/90 B 15 M/C 74H R TL/TT	Rear
170/80 B 15 M/C 77H R TL/TT	Rear
180/70 B 15 M/C 76H R TL/TT	Rear
130/90 B 16 M/C 73H REINF R TL/TT	Rear
140/90 B 16 M/C 77H R TL/TT	Rear
150/80 B 16 M/C 77H R TL/TT	Rear
160/70 B 17 M/C 73V R TL/TT	Rear
200/55 R 17 M/C 78V R TL	Rear
MICHELIN Commander III Touring	
MT90 B 16 M/C 72H F TL/TT	Front
130/90 B 16 M/C 73H REINF F TL/TT	Front
130/80 B 17 M/C 65H F TL/TT	Front
130/70 B 18 M/C 63H F TL/TT	Front
120/70 R 19 M/C 60V F TL/TT	Front
130/60 B 19 M/C 61H F TL/TT	Front
MH90 - 21 M/C 54H F TL/TT	Front
120/70 B 21 M/C 68H REINF F TL/TT	Front
MT90 B 16 M/C 74H REINF R TL/TT	Rear
MU85 B 16 M/C 77H R TL/TT	Rear
180/65 B 16 M/C 81H R TL/TT	Rear
180/55 B 18 M/C 80H REINF R TL/TT	Rear



GROUP

Grip und Sicherheit für Roller zu jeder Jahreszeit: Der MICHELIN City Grip 2

Der Rollerreifen **MICHELIN City Grip 2** wurde gezielt für viel Grip auf allen Straßentypen und bei jedem Wetter entwickelt. Dafür wurde eine Gummimischung mit einem hohen Silica-Anteil entwickelt, die zusammen mit dem Profil des Reifens mit den speziellen Lamellen auf der Lauffläche hohe Grip-Performance bei nassem Wetter bietet. Gleichzeitig sorgt die Kombination aus Gummimischung und Profilstaltung für eine hohe Laufleistung. Der **MICHELIN City Grip 2** ersetzt die bekannten Profile City Grip und City Grip Winter, auch weil er über eine M&S-Markierung verfügt und ihn eine sehr große Palette von 36 Dimensionen zu einer hochinteressanten Alternative für die Verwendung im urbanen Umfeld macht.

Der **MICHELIN City Grip 2** im Detail:

- Silica-verstärkte **Mischung** für optimierte Laufleistung und Nassgrip bei allen Witterungsbedingungen.
- „**Haifischzahn**“-**Lamellen** aus dem Motorradreifenbau von Michelin: Diese spezielle Lamellen-Technik erhöht den Grip bei Nässe, weil das Profil deutlich mehr Wasser aufnehmen kann.
- **Die M&S-Markierung** schenkt Vertrauen und Grip auch in der kalten Jahreszeit beim Einsatz im urbanen Umfeld.
- **Premium-Velvet-Technologie:** Mittels dieser speziellen Technik aus dem Premium-Sportreifenbau für Autos werden Teile der Flankenbeschriftung gezielt herausgearbeitet, erhalten dadurch eine samtige Oberfläche und erzeugen eine hochwertige Optik und Haptik des Reifens.

MICHELIN City Grip 2	
110/70 - 11 M/C 45L CITY GRIP 2 F TL	Front
120/70 - 12 M/C 51S CITY GRIP 2 F TL	Front
110/70 - 13 M/C 48S CITY GRIP 2 F TL	Front
120/70 - 13 M/C 53S CITY GRIP 2 F TL	Front
110/90 - 13 M/C 56S CITY GRIP 2 F TL	Front
120/70 - 15 M/C 56S CITY GRIP 2 F TL	Front
110/70 - 16 M/C 52S CITY GRIP 2 F TL	Front
120/70 - 16 M/C 57S CITY GRIP 2 F TL	Front
120/70 - 10 M/C 54L REINF CITY GRIP 2 R TL	Rear
140/70 - 12 M/C 65S REINF CITY GRIP 2 R TL	Rear
140/60 - 13 M/C 63S REINF CITY GRIP 2 R TL	Rear
150/70 - 13 M/C 64S CITY GRIP 2 R TL	Rear
100/90 - 14 M/C 57S REINF CITY GRIP 2 R TL	Rear



GROUP

140/60 - 14 M/C 64S REINF CITY GRIP 2 R TL	Rear
140/70 - 14 M/C 68S REINF CITY GRIP 2 R TL	Rear
150/70 - 14 M/C 66S CITY GRIP 2 R TL	Rear
130/80 - 15 M/C 63S CITY GRIP 2 R TL	Rear
140/70 - 15 M/C 69S REINF CITY GRIP 2 R TL	Rear
130/70 - 16 M/C 61S CITY GRIP 2 R TL	Rear
140/70 - 16 M/C 65S CITY GRIP 2 R TL	Rear
100/80 - 10 M/C 53L CITY GRIP 2 TL	Front/Rear
120/70 - 11 M/C 56L REINF CITY GRIP 2 TL	Front/Rear
110/70 - 12 M/C 47S CITY GRIP 2 TL	Front/Rear
110/90 - 12 M/C 64S CITY GRIP 2 TL	Front/Rear
120/70 - 12 M/C 58S REINF CITY GRIP 2 TL	Front/Rear
120/80 - 12 M/C 65S CITY GRIP 2 TL	Front/Rear
130/70 - 12 M/C 62S REINF CITY GRIP 2 TL	Front/Rear
130/70 - 13 M/C 63S REINF CITY GRIP 2 TL	Front/Rear
130/60 - 13 M/C 60S REINF CITY GRIP 2 TL	Front/Rear
90/90 - 14 M/C 52S REINF CITY GRIP 2 TL	Front/Rear
110/80 - 14 M/C 59S REINF CITY GRIP 2 TL	Front/Rear
120/70 - 14 M/C 61S REINF CITY GRIP 2 TL	Front/Rear
120/80 - 14 M/C 58S CITY GRIP 2 TL	Front/Rear
90/80 - 16 M/C 51S REINF CITY GRIP 2 TL	Front/Rear
100/80 - 16 M/C 50S CITY GRIP 2 TL	Front/Rear
120/80 - 16 M/C 60S CITY GRIP 2 TL	Front/Rear

Der MICHELIN City Extra: Ein Reifen für Klein- und Leichtmotorräder, Großradroller und Motorroller

- **Laufleistung um bis zu 10 Prozent¹ gesteigert**
- **Um bis zu 24 Prozent besserer Nassgrip²**
- **Zusätzliche Größen für Roller im Programm**

Der MICHELIN City Extra ist ein Reifen für Zweiräder, die gerne zum Pendeln genutzt werden, wie Roller oder auch Klein- und Leichtmotorräder.

Er ersetzt die Reifenserie MICHELIN City Pro und bietet im Vergleich zum MICHELIN City Pro eine um bis zu zehn Prozent höhere Laufleistung¹ und eine um bis zu 24 Prozent bessere Haftung auf nasser Straße². Für Roller hat Michelin damit noch mehr Größen im Programm.

Die im Vergleich zur Vorgänger-Serie noch einmal optimierte Leistung erreicht der MICHELIN City Extra durch sein Profildesign: Dieses ist besonders verschleißfest und nutzt die MICHELIN Water Sipe Technology für eine optimale Haftung auch auf nassen Straßen: Die Lamellen durchtrennen den Wasserfilm und sorgen für eine bessere Verzahnung mit der Fahrbahnoberfläche.

Der MICHELIN City Extra bietet nicht nur einen verbesserten Grip und eine höhere Laufleistung, er ist durch eine optimierte Konstruktion auch besonders pannensicher. Das erhöht die Widerstandsfähigkeit des Reifens – und sorgt für noch entspanntere Fahrten im täglichen Pendelverkehr.

Der MICHELIN City Extra ist in Deutschland, Österreich und der Schweiz erhältlich.

MICHELIN City Extra	
140/70 - 13 M/C 61S CITY EXTRA R TL ³	Rear
100/90 - 17 M/C 55S CITY EXTRA R TL/TT	Rear
3.00 - 10 50J REINF CITY EXTRA TL ³	Front/Rear
3.50 - 10 59J REINF CITY EXTRA TL ³	Front/Rear
90/90 - 10 M/C 50P CITY EXTRA TL ³	Front/Rear
100/90 - 10 M/C 61P REINF CITY EXTRA TL ³	Front/Rear
90/90 - 12 M/C 54P CITY EXTRA TL ³	Front/Rear

¹ Verschleißtest, durchgeführt von TÜV Thailand im Auftrag von Michelin, zum Vergleich des MICHELIN City Pro und des MICHELIN City Extra zwischen dem 2. Dezember 2019 und dem 11. Februar 2020 mit einem HONDA CLICK 125i, ausgerüstet mit 80/90-14 Vorder- und 90/90-14 Hinterreifen. Der Test lief bis zu 12.000 km, dann wurden die Reifen von den Fahrzeugen entfernt und eine hochgerechnete Laufleistung ermittelt. Die Ergebnisse in der Praxis können je nach Reifendimension, Wetter- und Straßenbedingungen sowie Fahrgewohnheiten variieren.

² Interne Untersuchung der Rundenzeiten auf nasser Fahrbahn auf der Rennstrecke von Fontange (Südfrankreich) am 17. Oktober 2019 mit einem Honda Scoopy, der mit Reifen der Größe 80/90-14 vorne und 90/90-14 hinten ausgerüstet war.

GROUP

110/70 - 12 M/C 47P CITY EXTRA TL ³	Front/Rear
120/70 - 12 M/C 58P REINF CITY EXTRA TL ³	Front/Rear
130/70 - 12 M/C 62P REINF CITY EXTRA TL ³	Front/Rear
110/70 - 13 M/C 48S CITY EXTRA TL ³	Front/Rear
120/70 - 13 M/C 53S CITY EXTRA TL ³	Front/Rear
130/70 - 13 M/C 63S REINF CITY EXTRA TL ³	Front/Rear
140/70 - 13 M/C 61S CITY EXTRA R TL ³	Front/Rear
70/90 - 14 M/C 40S REINF CITY EXTRA TL ³	Front/Rear
80/80 - 14 M/C 43S REINF CITY EXTRA TL ³	Front/Rear
80/90 - 14 M/C 46P REINF CITY EXTRA TL ³	Front/Rear
90/90 - 14 M/C 52P REINF CITY EXTRA TL ³	Front/Rear
100/80 - 14 M/C 48S CITY EXTRA TL ³	Front/Rear
100/90 - 14 M/C 57S REINF CITY EXTRA TL ³	Front/Rear
110/80 - 14 M/C 59S REINF CITY EXTRA TL ³	Front/Rear
90/80 - 16 M/C 51S REINF CITY EXTRA TL ³	Front/Rear
100/80 - 16 M/C 50S CITY EXTRA TL ³	Front/Rear
120/80 - 16 M/C 60S CITY EXTRA TL ³	Front/Rear
2.25 - 17 38P REINF CITY EXTRA TT	Front/Rear
2.50 - 17 43P REINF CITY EXTRA TT	Front/Rear
2.75 - 17 47P REINF CITY EXTRA TT	Front/Rear
50/100 - 17 M/C 30P REINF CITY EXTRA TT	Front/Rear
60/90 - 17 M/C 36S REINF CITY EXTRA TL ³	Front/Rear
70/90 - 17 M/C 43S REINF CITY EXTRA TL ³	Front/Rear
80/90 - 17 M/C 50S REINF CITY EXTRA TL ³	Front/Rear
90/80 - 17 M/C 46S CITY EXTRA TL ³	Front/Rear
2.75 - 18 48S REINF CITY EXTRA TL ³	Front/Rear
3.00 - 18 52S REINF CITY EXTRA TL/TT	Front/Rear
90/90 - 18 M/C 57S REINF CITY EXTRA TL ³	Front/Rear

Der MICHELIN STARCROSS 6: Fürs Podest geboren

- Im Vergleich zu seinem Vorgänger bietet er um bis zu 15 Prozent mehr Traktion¹ und eine um bis zu 20 Prozent längere Lebensdauer²
- Der erste Motocross-Reifen mit MICHELIN Silica-Technologie



Die Motocross-Reifenreihe MICHELIN STARCROSS 6 – gemeinsam mit professionellen Fahrern entwickelt und bei Welt- und nationalen Meisterschaften im Einsatz – ist in allen gängigen Größen erhältlich und deckt 100 Prozent des Motocross-Marktes ab. Der Reifen wird in fünf verschiedenen Versionen angeboten, um allen Streckenbedingungen und Fahrervorlieben gerecht zu werden: Medium/Soft, Medium/Hard, Hard, Sand und Mud (nur Hinterrad).

Im Vergleich zu seinem Vorgänger, dem MICHELIN STARCROSS 5, nutzt der MICHELIN STARCROSS 6 Technologien, die Michelin in seinen Forschungs- und Entwicklungszentren entwickelt und auf MX-Strecken auf der ganzen Welt optimiert hat. Der neue Reifen hat um bis zu 16 Prozent mehr Traktion und eine um bis zu 19 Prozent längere Lebensdauer. Damit können die Fahrer ihre Motorräder auf ein höheres Leistungsniveau bringen und gleichzeitig von einer längeren Lebensdauer der Reifen profitieren.

¹ Gemäß zwei internen Studien zum MICHELIN Starcross 6 Medium Hard auf dem privaten Jonquières-Track (Frankreich) am 24. Februar und 3. Juni 2021 auf einer KTM 450 EXC-F und MICHELIN Starcross 6 Medium Hard im Vergleich zum MICHELIN Starcross 5 Medium in Manciet (Frankreich) am 8. Juli 2021 auf einer Yamaha 450 YZF.

² Gemäß einer internen Studie, durchgeführt auf dem privaten Jonquières-Track (Frankreich) am 25. Februar 2021. Verglichen wurden der MICHELIN Starcross 6 Medium Soft und der MICHELIN Starcross 5 Soft auf einer KTM 450 EXC-F.

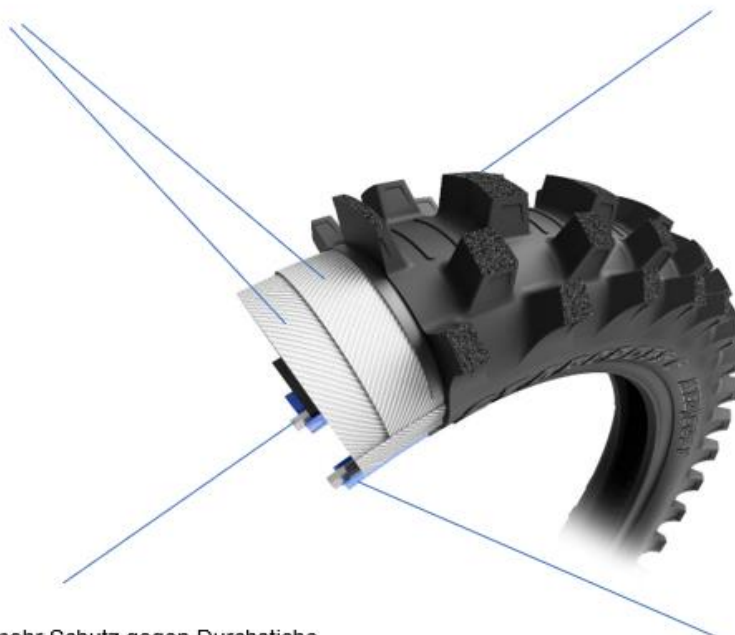
GROUP

Technologien

Reifen-Architektur:

Zwei-Lagen-Karkasse: macht den Reifen stabiler und widerstandsfähiger

Stollenform „Schaufel“ (V-Shape-Blocks): für bessere Traktion



Schutzlage: mehr Schutz gegen Durchstiche

Verstärkter Wulst: schützt bei Montage/Demontage und vor Beanspruchungen durch die Felge während des Fahrens = besserer Sitz auf der Felge

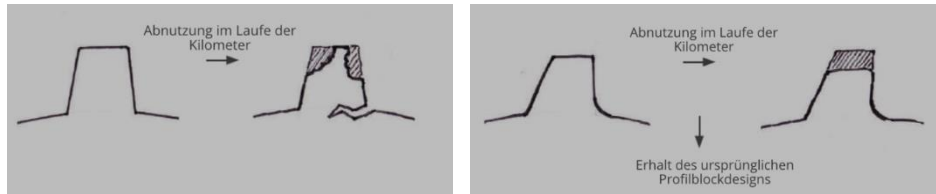
Profil-Designs:

Das adaptive Reifendesign von MICHELIN bietet ein ausgewogenes Verhältnis von Grip und Handling für den Vorderreifen und von Grip, Traktion und Langlebigkeit für den Hinterreifen. Grund dafür ist die spezifische Positionierung der Stollen in den zentralen, mittleren und seitlichen Zonen des Reifens. Für ein zweites Reifenleben kann die Laufrichtung der MICHELIN Starcross 6 Medium Soft, Medium Hard und Hard (vorne und hinten) gedreht werden. Damit kann der Fahrer die Leistung und die Lebensdauer des Reifens entsprechend dem jeweiligen Gelände und den Bedingungen optimieren.

Gummimischungen:

Die erstmals in einem Motocross-Reifen eingesetzte MICHELIN Silica Technology (linkes Bild) bietet langanhaltenden Grip und eine längere Lebensdauer des Reifens im Vergleich zu Mischungen mit Rußgummi (rechts).

GROUP



Bewährte Leistung auf dem richtigen Weg:

Die Entwicklung des MICHELIN STARCROSS 6 Reifens fand zusammen mit professionellen Fahrern und Teams bei MXGP, MXEURO und verschiedenen nationalen MX-Meisterschaften statt.

Einsatz/Gelände:

	UNTERGRUND				
	SAND	SCHLAMM	SOFT	INTERMEDIATE	HARD
MOTOCROSS ≥125 CM³					
MICHELIN ↪ S.102 STARCROSS 6 SAND	█				
MICHELIN ↪ S.103 STARCROSS 6 MUD - REAR	█	█			
MICHELIN ↪ S.104 STARCROSS 6 MS - FRONT	█	█	█		
MICHELIN ↪ S.104 STARCROSS 6 MS - REAR		█	█	█	
MICHELIN ↪ S.106 STARCROSS 6 MH			█	█	█
MICHELIN ↪ S.108 STARCROSS 6 HARD					█

Produktspezifikation:

Der empfohlene Reifenfülldruck richtet sich nach Bodenart, Witterungsbedingungen, Leistung des Motorrades und dem fahrerischen Niveau:

Vorne 0,9 Bar (13 psi) (min 0,8 Bar)

Hinten 0,9 Bar (13 psi) (min 0,8 Bar)

MICHELIN STARCROSS 6
110/90 - 19 M/C 62M STARCROSS 6 HARD NHS R TT
90/100 - 21 M/C 57M STARCROSS 6 HARD NHS F TT
110/100 - 18 M/C 64M STARCROSS 6 MEDIUM HARD NHS R TT
120/90 - 18 M/C 65M STARCROSS 6 MEDIUM HARD NHS R TT



GROUP

100/90 - 19 M/C 57M STARCROSS 6 MEDIUM HARD NHS R TT
110/90 - 19 M/C 62M STARCROSS 6 MEDIUM HARD NHS R TT
120/80 - 19 M/C 63M STARCROSS 6 MEDIUM HARD NHS R TT
80/100 - 21 M/C 51M STARCROSS 6 MEDIUM HARD NHS F TT
90/100 - 21 M/C 57M STARCROSS 6 MEDIUM HARD NHS F TT
110/100 - 18 M/C 64M STARCROSS 6 MEDIUM SOFT NHS R TT
120/90 - 18 M/C 65M STARCROSS 6 MEDIUM SOFT NHS R TT
100/90 - 19 M/C 57M STARCROSS 6 MEDIUM SOFT NHS R TT
110/90 - 19 M/C 62M STARCROSS 6 MEDIUM SOFT NHS R TT
120/80 - 19 M/C 63M STARCROSS 6 MEDIUM SOFT NHS R TT
80/100 - 21 M/C 51M STARCROSS 6 MEDIUM SOFT NHS F TT
90/100 - 21 M/C 57M STARCROSS 6 MEDIUM SOFT NHS F TT
100/90 - 19 M/C 57M STARCROSS 6 MUD NHS R TT
110/90 - 19 M/C 62M STARCROSS 6 MUD NHS R TT
100/90 - 19 M/C 57M STARCROSS 6 SAND NHS R TT
110/90 - 19 M/C 62M STARCROSS 6 SAND NHS R TT
80/100 - 21 M/C 51M STARCROSS 6 SAND NHS F TT



GROUP

Der MICHELIN Enduro Xtrem: Wenn Traktion den Unterschied macht

Bei extremen Rennveranstaltungen wie dem Erzbergrodeo, den Romaniacs und dem GetzenRodeo sind die härtesten Bedingungen an der Tagesordnung, stehen Grip, Traktion und Haltbarkeit des Reifens im Vordergrund. Der FIM-zugelassene Hinterradreifen **MICHELIN Enduro Xtrem** ist das Ergebnis von drei Jahren Forschungs- und Entwicklungsarbeit und wurde für hohen Grip auf schwierigsten Untergründen entwickelt. Neben der Traktion ist die Verschleißfestigkeit ein weiterer wichtiger Aspekt dieses Reifens, der den Teilnehmern von Enduro-Rennen die besten Erfolgsaussichten bieten soll. Schon 2019 wurde Manuel Lettenbichler (KTM) Weltmeister auf dem **MICHELIN Enduro Xtrem** in der WESS Ultimate Enduro World Championship. Auch das Rockstar Energy Husqvarna Factory Racing Team mit Fahrer Graham Jarvis vertraut auf den Enduro Xtrem von Michelin. Michelin bietet den **MICHELIN Enduro Xtrem** exklusiv in der populären Hinterrad-Dimension 140/80-18 M/C 57R an.



GROUP

Motorradreifen: Michelin gibt Rat

Auch wenn die Tage wieder kürzer werden: Der goldene Herbst bietet noch einmal genügend Gelegenheiten für eine Ausfahrt in traumhafter Natur. Denn auch an kühleren Tagen spricht nichts gegen eine entspannte Tour auf zwei Rädern.

Wichtig ist dabei, die Sinne für wechselnde Straßenverhältnisse zu schärfen und vorausschauend zu fahren – noch mehr als bei der sommerlichen Kurvenjagd. Besonders feuchtes Laub kann schnell Auslöser einer brenzlichen Situation sein. Neben den wechselhaften Bedingungen führen auch die immer kürzer werdenden Tage dazu, dass die Sicht und Sichtbarkeit der Motorradfahrer*innen abnimmt. Daher ist es ratsam die Lichtanlage wie Scheinwerfer und Blinker auf einwandfreie Funktionsweise sowie richtige Einstellung zu überprüfen. Bei der Kontrolle ist auch ein Blick auf die Bremsanlage empfehlenswert. Eine der größten Rollen für die sichere Fahrt durch den Herbst spielt aber weiterhin die Wahl des richtigen Reifens: So sollten Motorradfahrerinnen und -fahrer beispielsweise den Luftdruck regelmäßig prüfen und bei Bedarf anpassen. Auch, ob der Reifen noch genügend Profil hat – die Mindestprofiltiefe für Motorradreifen liegt bei 1,6 Millimetern¹ – sollte regelmäßig nachgemessen werden.

Michelin liefert Antworten auf die wichtigsten Fragen rund um Motorradreifen. Wer einige Tipps beachtet, hat nicht nur ganzjährig Spaß an seinem Motorrad, sondern ist zu jeder Jahreszeit sicher und entspannt unterwegs.

Wie lange darf ich meine Motorrad-Reifen fahren?

Allgemein dürfen Reifen bis zur Erreichung der gesetzlichen Verschleißgrenze gefahren werden oder bis sie Alterungsfaktoren aufweisen. Michelin empfiehlt, Motorradreifen nach fünf Jahren einmal jährlich von einem Fachmann prüfen zu lassen und die Reifen nach maximal sieben Jahren auszutauschen. Reifen bestehen aus Materialien und Komponenten auf Kautschukbasis, deren Eigenschaften wesentlich für eine gute Funktion der Reifen sind. Diese Eigenschaften verändern sich im Laufe der Zeit, bedingt durch zahlreiche Faktoren, denen der Reifen während seiner Lebensdauer ausgesetzt ist, zum Beispiel bedingt durch das Klima, die Lagerung oder auch die Einsatzbedingungen (Beladung, Geschwindigkeit, Reifenfülldruck usw.).

Darf ich auf Eis und Schnee fahren?

Es gibt keine Winterreifenpflicht für motorisierte Zweiräder. Allerdings gibt es für motorisierte Zweiräder keine Reifen, die Sicherheit auf Schnee und Eis bieten. Grundsätzlich ist es möglich, bei trockenen Straßenverhältnissen unter Einhaltung der StVO auch bis in den Minustemperaturbereich zu fahren.

Welche Reifen nehme ich am besten für meine Wochenendtouren auf Schnellstraßen?

Es gibt nichts Schöneres als einen Tagesausflug mit Freunden, bei dem man einzigartige Augenblicke teilt. Wichtig für einen passenden Reifen sind dabei vor allem Sicherheit und Komfort. Das umfangreiche Sortiment der MICHELIN Reifen hat sich als langlebig und

¹ In Österreich und in der Schweiz müssen die Reifen auf der ganzen Lauffläche mindestens 1,6 mm tiefe Profillirren aufweisen.

GROUP

zuverlässig erwiesen und übertrifft damit die Erwartungen in beiden Punkten. Dabei stellt Michelin Ihnen für die schönsten Panoramastrecken seine neuesten Technologien zur Verfügung. Beispielsweise entscheiden Sie sich mit dem MICHELIN Road 6 für einen sehr vielseitigen Reifen, der alle Technologien in sich vereint und Fahrspaß mit Langlebigkeit und hoher Sicherheit kombiniert.

Wann ist ein Motorrad-Reifen auf Betriebstemperatur?

Ein moderner Motorradreifen wie der MICHELIN Power 5 oder der MICHELIN Road 6 muss nicht extra auf Temperatur gebracht werden, weil er fast sofort volle Leistung bringen kann. Der Reifen muss nur kurz angefahren werden, danach können Sie nach wenigen Kurven bereits Gas geben. Die Silica-verstärkten Gummimischungen verhelfen hier zu einem hohen Kaltgrip-Niveau. Wichtig ist, dass Sie beim ersten Einsatz des Reifens kontinuierlich die Belastung und die Schräglage steigern, bis die Lauffläche des Reifens vollständig benutzt ist.

Bei straßenzugelassenen Rennreifen sowie bei Slick-Reifen sollte jedoch beachtet werden, dass diese ein höheres Temperaturfenster haben als normale Straßensportreifen. Das muss so sein, denn je schneller man auf der Rennstrecke fährt, desto höher ist die Reifentemperatur. Im Umkehrschluss bedeutet dies, dass bei tiefen Außen- und Reifentemperaturen wenig Grip vorliegt und der Reifen erst einmal auf Temperatur gebracht werden muss. Laut den Michelin Experten ist das Wichtigste dabei, dass Sie zunächst beschleunigen, bremsen und die ersten Kurven mit mäßiger Schräglage fahren. Erst dann sollte die Belastung auf den Reifen langsam gesteigert werden.

Die extrem schnellen Reifen, wie MICHELIN Power Cup 2 oder MICHELIN Power Slick 2, profitieren von einem echten Technologietransfer aus der MotoGP™: Hier werden neue, synthetische Gummimischungen eingesetzt, die sich schnell erwärmen. Andererseits können diese sehr hohe Temperaturen bis über 100 Grad aushalten – und liefern damit einen konstant guten Heißgrip.

Der Vorteil eines straßenzugelassenen Rennreifens wie dem MICHELIN Power Cup 2 ist, dass er über maximalen Trockengrip verfügt, aber auch bei kühlen Temperaturen und gemächlicher Fahrweise auf der Straße noch ein sicheres Grip-Niveau vorliegt. Dank der synthetischen Gummimischungen ist selbst ein so schneller Reifen wie der MICHELIN Power Cup 2 bereits nach wenigen Kilometern auf dem optimalen Gripniveau.

Welchen Lastindex hat mein Motorradreifen?

Der Loadindex, auch Tragfähigkeitsindex genannt, gibt die maximale Tragfähigkeit an, die er Reifen bei der Geschwindigkeit entsprechend dem Geschwindigkeitssymbol und dem Norm-Luftdruck hat. Zum Beispiel hat ein Reifen der Dimension 120/70 ZR 17 M/C (58W) den Loadindex 58 und damit eine Tragfähigkeit von 236 kg.

GROUP

Index	kg	Index	kg	Index	kg	Index	kg	Index	kg	Index	kg	Index	kg
20	80	30	106	40	140	50	190	60	250	70	335	80	450
21	82,5	31	109	41	145	51	195	61	257	71	345	81	462
22	85	32	112	42	150	52	200	62	265	72	355	82	475
23	87,5	33	115	43	155	53	206	63	272	73	365	83	487
24	90	34	118	44	160	54	212	64	280	74	375	84	500
25	92,5	35	121	45	165	55	218	65	290	75	387	85	515
26	95	36	125	46	170	56	224	66	300	76	400	86	530
27	97,5	37	128	47	175	57	230	67	307	77	412	87	545
28	100	38	132	48	180	58	236	68	315	78	425	88	560
29	103	39	136	49	185	59	243	69	325	79	437	89	580
												90	600
												91	615
												92	630
												93	650
												94	670
												95	690
												96	710
												97	730
												98	750
												99	775

Quelle: Michelin Produktbroschüre – Motorrad & Roller 2023, www.michelin.de/produkte2R

Wie pflege ich meinen Motorradreifen nach der Fahrt?

Dauerhafter Kontakt zu Öl, Benzin, Lösungsmitteln und Chemikalien sollte in jedem Fall vermieden werden. Kurzfristiger Kontakt, zum Beispiel beim Entfernen eines Etiketts mit Bremsenreiniger, schadet dem Reifen jedoch nicht. Ebenfalls unbedenklich verwendet werden kann Shampoo, welches anschließend mit klarem Wasser gründlich abgespült werden sollte. Die Verwendung von Glanzmittel empfehlen die Michelin Experten nur zur optischen Aufwertung. Nach der Anwendung sollte der Reifen nicht mehr gefahren werden, weil dessen Oberfläche in der Haftung durch das Glanzmittel beeinträchtigt wird. Wenn Sie einen Dampfstrahler zur Pflege Ihrer Motorradreifen verwenden, sollten Sie einen Mindestabstand der Düse zu den Reifen von 15 Zentimetern einhalten, um Beschädigungen am Reifen zu vermeiden.

Wie häufig muss ich den Luftdruck prüfen?

Michelin empfiehlt, den Reifenfülldruck mindestens alle 14 Tage in kaltem Zustand des Reifens zu prüfen. Eine Prüfung in kaltem Zustand bedeutet frühestens zwei Stunden nach dem Fahren oder nach weniger als drei Kilometern Fahrt bei geringer Geschwindigkeit. Die Luftdruckangaben des Fahrzeugherstellers sind hierbei immer zu beachten.

Bestenfalls prüfen Sie den Reifenfülldruck vor jeder Fahrt. Dies ist allerdings auch abhängig von der Nutzungshäufigkeit. Stand Ihr Motorrad über mehrere Wochen, sollten Sie auf jeden Fall den Reifenluftdruck vor Fahrtantritt kontrollieren. Unerlässlich ist die Anpassung des Reifenfülldrucks, wenn Sie zu zweit auf dem Motorrad unterwegs sind beziehungsweise mit voller Beladung. Bei einer Solofahrt auf der Landstraße hingegen ist nicht immer der maximal angegebene Luftdruck erforderlich.

Sollten Sie sich auch schon einmal gewundert haben, dass der Reifenluftdruck beim Prüfen 0,3 Bar niedriger ist als beim letzten Mal, folgt nun die Erklärung: Die Abdichtung des Reifens zur Felge, beziehungsweise die Ventildichtigkeit, ist nicht zu 100 Prozent gedeckt, wodurch geringe Unterschiede entstehen können. Dabei spielt aber ebenfalls die Temperatur eine Rolle. Wenn Sie beispielweise den Luftdruck bei 30°C überprüfen und auffüllen, und messen beim nächsten Mal den Luftdruck bei 10°C, ist der Luftdruck um etwa 0,2 Bar geringer auf der Anzeige als beim vorherigen Mal.



GROUP

Was sollte ich machen, wenn ich aus Versehen über Ölsuren fahre?

Zunächst sollten Sie prüfen, wieviel Öl sich (noch) auf dem Reifen befindet. Im Anschluss sollten Sie den Reifen mit Bremsenreiniger säubern und die Lauffläche vorsichtig wieder anfahren. Danach kann der Reifen einfach weiter benutzt werden.

Gesetzliche Vorschriften zur Profiltiefe:

Die Verschleißgrenze für Reifen wird von der Gesetzgebung eines Landes auferlegt und bezeichnet die Profiltiefe, die ein Reifen mindestens noch vorweisen muss, um de jure als verkehrstauglich zu gelten. In Deutschland beträgt die Mindestprofiltiefe für Motorradreifen gemäß §36 StVZO 1,6 Millimeter. Bei Mofas, Mopeds, Mokicks, Klein- und Leichtkrafträdern beträgt die gesetzliche Mindestprofiltiefe 1,0 Millimeter.

In Österreich und in der Schweiz müssen die Reifen auf der ganzen Lauffläche mindestens 1,6 mm tiefe Profilirillen aufweisen. Hier müssen Sie bei einer Fahrt in den Urlaub also aufpassen, denn der Verschleißanzeiger (TWI) ist niedriger als die in diesen Ländern vorgeschriebene Mindestprofiltiefe!

Wie gehe ich bei einer Reifenpanne vor? Was ist zu beachten?

Vorweg sollte gesagt sein: nicht mit einem platten Reifen weiterfahren. Der Unterbau des Reifens wird durch überhöhte Walkarbeit und Überhitzung beschädigt, ebenso die Sensoren des Luftdruckkontrollsystems. Ein Pannenspray oder eine Reparatur mit einem Reparaturstopfen können nur temporäre Lösungen sein bis zum Erreichen einer Fachwerkstatt, die einen neuen Reifen montiert. Erst dann ist wieder die volle Sicherheit gewährleistet.

Alleinstellungsmerkmal – Was ist die Michelin Lamellentechnologie?

Die MICHELIN Lamellentechnologie XST, die beispielsweise im MICHELIN Road 6 und MICHELIN Pilot Road 4 eingesetzt wird, sorgt für eine bessere Verzahnung des Reifens mit der Fahrbahn ab dem ersten Meter. Zudem durchtrennen die Lamellenkanten den Wasserfilm und der Lamellenkanal nimmt Wasser von der Fahrbahn auf, das dann nach außen abgeleitet wird. Die Folge ist eine verbesserte Nasshaftung und damit mehr Sicherheit. Die Lamellentechnologie XST Evo ist von der MICHELIN Evergrip Technologie abgeleitet: Im Laufe der Kilometer verbreitern sich die Lamellen, so dass die Wasserableitungsfähigkeit des Reifens auf hohem Niveau aufrechterhalten wird. Die MICHELIN Road 6 und Road 6 GT profitieren von dieser Lamellentechnologie.



GROUP

Weitere News und Bildmaterial finden Sie auf news.michelin.de

Über Michelin

Michelin hat den Anspruch, die Mobilität seiner Kunden nachhaltig zu verbessern. Das Mobilitätsunternehmen entwickelt und vertreibt Reifen, Dienstleistungen und Lösungen, die exakt auf die Bedürfnisse der Kunden zugeschnitten sind. Mit seinen digitalen Dienstleistungen, Straßenkarten und Reiseführern macht Michelin jeden Ausflug und jeden Urlaub zu einem einzigartigen Erlebnis. Die Hightech-Materialien von Michelin kommen in unterschiedlichsten Branchen zum Einsatz. Michelin, mit Hauptsitz im französischen Clermont-Ferrand, ist in 177 Ländern präsent. Das Unternehmen beschäftigt weltweit 124.760 Mitarbeiter und betreibt 68 Werke für die Reifenherstellung, die 2021 zusammen rund 173 Millionen Reifen produzierten. (www.michelin.com)

ANSPRECHPARTNERIN

Maira Zöller

Director External Communication Europe North

+49 (0) 1 525 469 8848
maira.zoeller@michelin.com

news.michelin.de

 [@MichelinPress](https://twitter.com/MichelinPress)

The Squire 17, Am Flughafen, 60549 Frankfurt